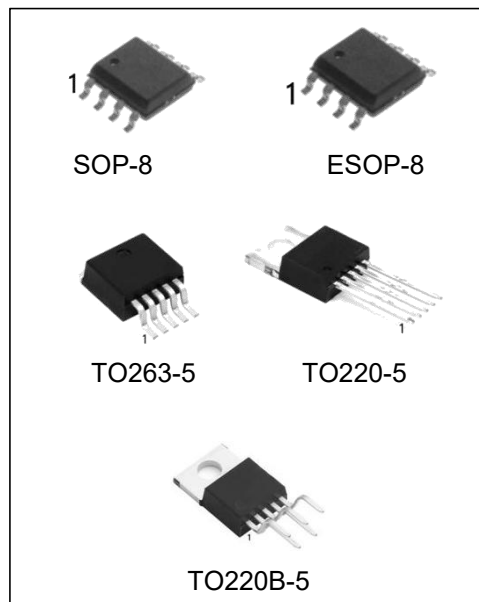


LM2575/LM2575HV 系列 2A 开关型降压稳压器

特点

- 3.3V, 5V, 12V, 15V 和可调节输出电压型号
- 可调节输出型号输出电压范围在线性和负载条件下 1.23~37V(HV 型号 57V)最大+4%
- 保证 2A 输出电流
- 输入电压范围广, 40V 至 HV 型号的 60V
- 只需 4 个外部器件支持
- 52kHz 固定频率内部振荡器
- TTL 关断能力, 低功耗待机模式
- 高效率
- 使用现成可用的标准电感
- 热关断及电流限制保护



应用

- 简单高效的降压(Buck)稳压器
- 线性稳压器的高效预稳压器
- 卡上开关稳压器
- 正到负的变换器(Buck-Boost)
- 负升压变换器
- 为电池充电器做电源
- 与 National Semi.On Semi 的 LM2575 完全互换

订购信息

产品名称	封装	打印名称	包装	包装数量
LM2575S-ADJRG	TO263-5	LM2575-ADJ	编带	500 只/盘
LM2575S-3.3RG		LM2575-3.3	编带	500 只/盘
LM2575S-5.0RG		LM2575-5.0	编带	500 只/盘
LM2575S-12RG		LM2575-12	编带	500 只/盘
LM2575S-15RG		LM2575-15	编带	500 只/盘
LM2575T-ADJG	TO220-5	LM2575-ADJ	管装	1000 只/盒
LM2575T-3.3G		LM2575-3.3	管装	1000 只/盒
LM2575T-5.0G		LM2575-5.0	管装	1000 只/盒
LM2575T-12G		LM2575-12	管装	1000 只/盒
LM2575T-15G		LM2575-15	管装	1000 只/盒

LM2575HVS-ADRG	TO263-5	LM2575HV-ADJ	编带	500 只/盘
LM2575HVS-3.3RG		LM2575HV-3.3	编带	500 只/盘
LM2575HVS-5.0RG		LM2575HV-5.0	编带	500 只/盘
LM2575HVS-12RG		LM2575HV-12	编带	500 只/盘
LM2575HVS-15RG		LM2575HV-15	编带	500 只/盘
LM2575HVT-ADJG	TO220-5	LM2575HV-ADJ	管装	1000 只/盒
LM2575HVT-3.3G		LM2575HV-3.3	管装	1000 只/盒
LM2575HVT-5.0G		LM2575HV-5.0	管装	1000 只/盒
LM2575HVT-12G		LM2575HV-12	管装	1000 只/盒
LM2575HVT-15		LM2575HV-15	管装	1000 只/盒
LM2575D-ADJRG	SOP-8	2575-ADJ	编带	2500 只/盘
LM2575D-3.3RG		2575-3.3	编带	2500 只/盘
LM2575D-5.0RG		2575-5.0	编带	2500 只/盘
LM2575D-12RG		2575-12	编带	2500 只/盘
LM2575D-15RG		2575-15	编带	2500 只/盘
LM2575TB-ADJG	TO220B-5	LM2575-ADJ	管装	1000 只/盒
LM2575TB-3.3G		LM2575-3.3	管装	1000 只/盒
LM2575TB-5.0G		LM2575-5.0	管装	1000 只/盒
LM2575TB-12G		LM2575-12	管装	1000 只/盒
LM2575TB-15G		LM2575-15	管装	1000 只/盒
LM2575DE-ADJRG	ESOP8	2575-ADJ	管装	2500 只/盘
LM2575DE-3.3RG		2575-3.3	管装	2500 只/盘
LM2575DE-5.0RG		2575-5.0	管装	2500 只/盘
LM2575DE-12RG		2575-12	管装	2500 只/盘
LM2575DE-15RG		2575-15	管装	2500 只/盘

产品说明

LM2575 系列的稳压器是单片集成电路，能提供降压开关稳压器(buck)的各种功能，能驱动 2A 的负载，优异的线性和负载调整能力。这些器件的固定输出电压有 3.3V, 5V, 12V, 15V, 还有可调整输出的型号。

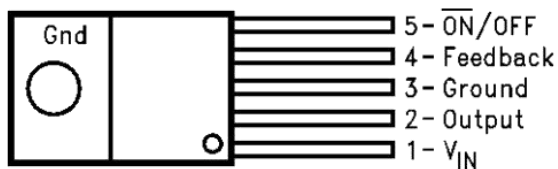
这些稳压器内部含有频率补偿器和一个固定频率振荡器，将外部元件的数目减到最少，使用简便。

LM2575 的效率比流行的三段线性稳压器要高的多，是理想的替代。一般情况下不需要或只要很小尺寸的外加散热片。已经优化可和 LM2575 一起使用的标准系列电感由好几个不同的电感生成商提供。此特征大大简化了开关电源的设计。其它特征包括:在指定输入电压和输出负载条件下保证输出电压的 $\pm 4\%$ 误差，以及振荡器频率的 $\pm 10\%$ 误差。还包括外部的关断电路，特征有 50uA(典型值)待机由流。

输出开关包括逐周限流，以及在故障状态下提供完全保护的热关断功能。

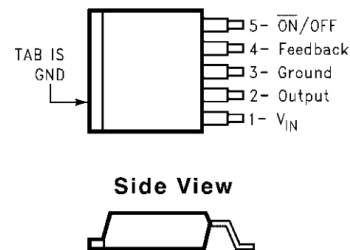
管脚定义

TO200-5(上视图)



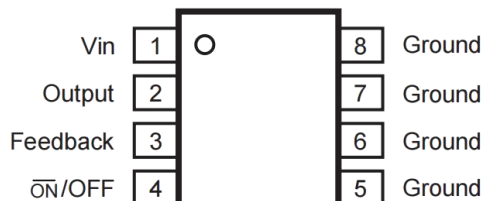
LM2575T-XX 或 LM2575HVT-XX

TO263-5(上视图)



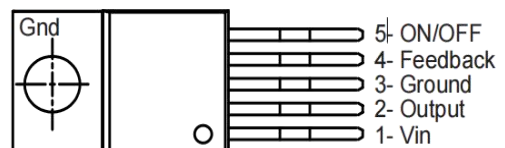
LM2575S-XX 或 LM2575HVS-XX

SOP8/ESOP8(上视图)



LM2575M-XX

TO220B-5(上视图)



LM2575TB-XX

典型应用 (固定输出电压型号)

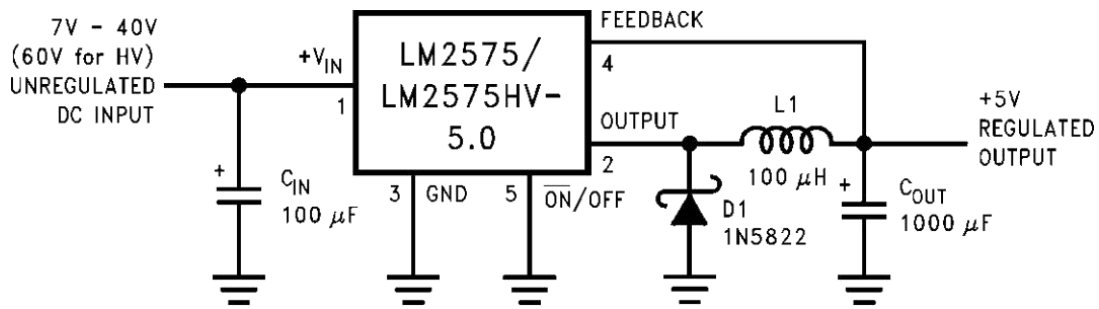
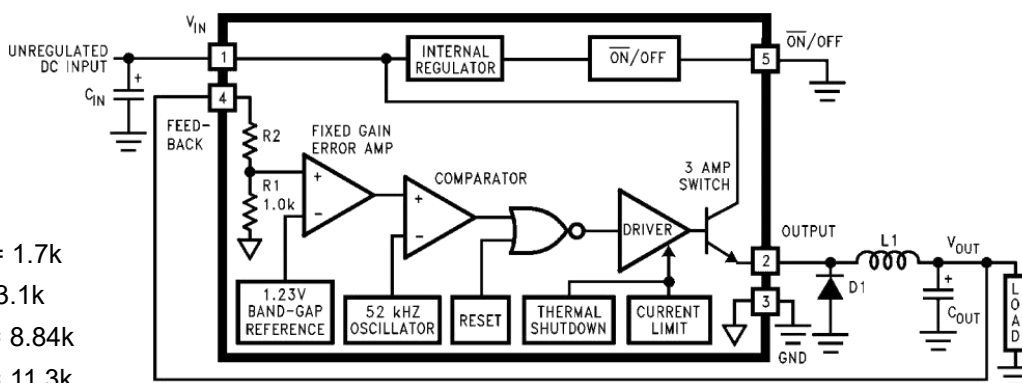


图 1

框图



- 3.3V R2 = 1.7k
- 5V, R2 = 3.1k
- 12V, R2 = 8.84k
- 15V, R2 = 11.3k

可调节型号

R1 = 开路, R2 = 0Ω

绝对最大额定值

参数	符号	范围	单位
最大电源电压 LM2575	V_{IN}	40	V
最大电源电压 LM2575HV	V_{IN}	60	V
通/断管脚输入电压	V_{ON_OFF}	$-0.3 \leq V \leq +V_{IN}$	V
对地输出电压 (稳态)		-1	V
功耗	P_D	内部限定	m/W
保存温度范围	T_{STG}	-65 ~ +150	°C
最大结温	T_J	15	°C
最小静电放电额定值(C = 100 pF, R = 1.5 kΩ)	ESD	2	KV
阴线温度 (焊接, 10 秒)	T_{LEAD}	260	°C

推荐工作条件

参数	符号	范围	单位
电源电压 LM2575	V_{IN}	40	V
电源电压 LM2575HV	V_{IN}	60	V
工作结温范围	T_A	-40~+125	°C

电气特性 LM2575-3.3, LM2575HV-3.3

标准字体的指标是在, $T_J=25^{\circ}\text{C}$, 粗体字适用于整个工作结晶范围。

符号	特性	条件	LM2575-3.3 LM2575HV-3.3		单位 (极限)
			典型值	极限值	
系统参数 (注 3) 测试电路图 2					
VOUT	输出电压	VIN = 12V, I _{负载} = 0.5A 电路图 2	3.3	3.234 3.366	V V(最小) V(最大)
VOUT	输出电压 LM2575	6V ≤ VIN ≤ 40V, 0.5A ≤ I _{负载} ≤ 2A 电路图 2	3.3	3.168/ 3.135 3.432/ 3.465	V V(最小) V(最大)
VOUT	输出电压 LM2575HV	6V ≤ VIN ≤ 60V, 0.5A ≤ I _{负载} ≤ 2A 电路图 2	3.3	3.168/ 3.135 3.450/ 3.482	V V(最大) V(最小)
n	效率	VIN = 12V, I _{负载} = 2A	75		%

电气特性 LM2575-5.0, LM2575HV-5.0

标准字体的指标是在, $T_J=25^{\circ}\text{C}$, 粗体字适用于整个工作结晶范围。

符号	特性	条件	LM2575-5.0 LM2575HV-5.0		单位 (极限)
			典型值	极限值	
系统参数 (注 3) 测试电路图 2					
VOUT	输出电压	VIN = 12V, I _{负载} = 0.5A 电路图 2	5.0	4.900 5.100	V V(最小) V(最大)
VOUT	输出电压 LM2575	8V ≤ VIN ≤ 40V, 0.5A ≤ I _{负载} ≤ 2A 电路图 2	5.0	4.800/ 4.750 5.200/ 5.250	V V(最小) V(最大)
VOUT	输出电压 LM2575HV	8V ≤ VIN ≤ 60V, 0.5A ≤ I _{负载} ≤ 2A 电路图 2	5.0	4.800/ 4.750 5.225/ 5.275	V V(最小) V(最大)
n	效率	VIN = 12V, I _{负载} = 2A	77		%

电气特性 LM2575-12, LM2575HV-12

标准字体的指标是在, $T_J=25^{\circ}\text{C}$, 粗体字适用于整个工作结晶范围。

符号	特性	条件	LM2575-12 LM2575HV-12		单位 (极限)
			典型值	极限值	
系统参数 (注 3) 测试电路图 2					
VOUT	输出电压	VIN = 25V, I _{负载} = 0.5A 电路图 2	12	11.76 12.24	V V(最小) V(最大)
VOUT	输出电压 LM2575	15V ≤ VIN ≤ 40V, 0.5A ≤ I _{负载} ≤ 2A 电路图 2	12	11.52/ 11.40 12.48/ 12.60	V V(最小) V(最大)
VOUT	输出电压 LM2575HV	15V ≤ VIN ≤ 60V, 0.5A ≤ I _{负载} ≤ 2A 电路图 2	12	11.52/ 11.40 12.54/ 12.66	V V(最小) V(最大)
n	效率	VIN = 15V, I _{负载} = 2A	88		%

电气特性 LM2575-15, LM2575HV-15

标准字体的指标是在, $T_J=25^{\circ}\text{C}$, 粗体字适用于整个工作结晶范围。

符号	特性	条件	LM2575-15 LM2575HV-15		单位 (极限)
			典型值	极限值	
系统参数 (注 3) 测试电路图 2					
V _{OUT}	输出电压	V _{IN} = 25V, I _{负载} = 0.5A 电路图 2	15	14.70 15.30	V V(最小) V(最大)
V _{OUT}	输出电压 LM2575	18V ≤ V _{IN} ≤ 40V, 0.5A ≤ I _{负载} ≤ 2A 电路图 2	15	14.40/ 14.25 15.60/ 15.75	V V(最小) V(最大)
V _{OUT}	输出电压 LM2575HV	18V ≤ V _{IN} ≤ 60V, 0.5A ≤ I _{负载} ≤ 2A 电路图 2	15	14.40/ 14.25 15.68/ 15.83	V V(最小) V(最大)
n	效率	V _{IN} = 18V, I _{负载} = 2A	88		%

电气特性 LM2575-ADJ, LM2575HV-ADJ

标准字体的指标是在, $T_J=25^{\circ}\text{C}$, 粗体字适用于整个工作结晶范围。

符号	特性	条件	LM2575-15 LM2575HV-15		单位 (极限)
			典型值	极限值	
系统参数 (注 3) 测试电路图 2					
V _{OUT}	输出电压	V _{IN} = 12V, I _{负载} = 0.5A V _{OUT} = 5V 电路图 2	1.230	1.217 1.243	V V(最小) V(最大)
V _{OUT}	输出电压 LM2575	8V ≤ V _{IN} ≤ 40V, 0.5A ≤ I _{负载} ≤ 2A V _{OUT} = 5V 电路图 2	1.230	1.193/ 1.180 1.267/ 1.280	V V(最小) V(最大)
V _{OUT}	输出电压 LM2575HV	8V ≤ V _{IN} ≤ 60V, 0.5A ≤ I _{负载} ≤ 2A V _{OUT} = 5V 电路图 2	1.230	1.193/ 1.180 1.273/ 1.286	V V(最小) V(最大)
n	效率	V _{IN} = 12V, I _{负载} = 2A V _{OUT} = 5V	77		%

所有输出电压器件的电气特性

标准字体的指标是在 $T_J=25^\circ\text{C}$ ，粗体字适用于整个工作结温范围，除非另有说明，对 3.3V5V 和可调节型号 $V_{IN} = 12\text{V}$ ：对 12V 型号 $V_{IN} = 25\text{V}$ ， $V_{IN} = 25\text{V}$ ，对 15V 型号 $V_{IN} = 30\text{V}$ 。I 负载 = 500 mA。

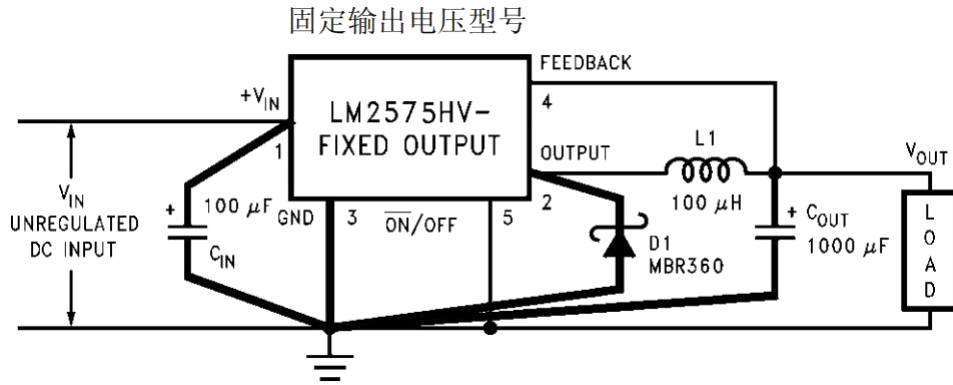
符号	特性	条件	LM2575-XX LM2575HV-XX		单位 (极限)
			典型值	极限值	
器件参数					
I _b	反馈偏置电流	V _{OUT} = 5V (只对可调节型号)	50	100/500	nA
f _O	振荡器频率	(注 11)	52	47/42 58/63	kHz kHz (最小) kHz (最大)
V _{SAT}	饱和电压	I _{OUT} = 2A (注 4)	1.4	1.8/2.0	V V(最大)
DC	最大空间占比 (导通)	(注 5)	98	93	% % (最小)
ICL	电流极限	(注 4, 11)	5.8	4.2/3.5 6.9/7.5	A A (最小) A (最小)
I _L	输出漏电流	(注 6,7) 输出= 0V 输出= -1V 输出= -1V	7.5	2 30	mA(最大) mA mA(最大)
I _Q	静态电流	(注 6)	5	10	mA mA(最大)
I _{STBY}	待机静态电流	通/断管脚=5V (截至断)	50	200	μA μA (最大)
θ _{JA} θ _{JA} θ _{JC} θ _{JA}	热阻	T 型封装, 结至环境 (注 8) T 型封装, 结至环境 (注 9) T 型封装, 结至外壳 S 型封装, 结至环境 (注 10)	65 45 2 50		°C/W
通/断控制 测试电路 图 2					
V _{IH}	通/断控制	V _{OUT} = 0V	1.4	2.2/2.4	V (最小)
V _{IL}	逻辑输入电平	V _{OUT} = 标称输入电压	1.2	1.0/0.8	V (最大)
I _{IH}	通/断控制	通/断控制 (断)	12	30	μA μA (最大)
I _{IL}	输入电流	通/断控制=0V (通)	0	10	μA μA (最大)

- 绝对最大额定值表示为极限，若超过此范围则有可能损坏器件，工作额定值指在此情况下器件应该能工作、但并不保证规定的性能极限值。对保证的指标和测试条件，见电气特性。
- 所有的极限值保证的是在室温下(标准字体)，和整个工作结温范围(粗体字)。
- 外部元件如箝位二极管、电感、输入输出电容会影响开关稳压器系统性能。当 LM2575/LM2575HV 应用于如图 2 的测试电路，系统性能将如白气特性中的系统参数部分所示。
- 输出拉电流。输出脚上不接二极管，电感或电容。
- 反馈脚与输出断开，接至 0V。
- 反馈脚与输出断开，对可调节型号及 33V，5.0V 型号接 +12V，对 12V，15V 型号接 +25V，以使输出晶体管“截止”。
- V_{IN}=40V(高压型号是 60V)。
- 垂直安装 5 脚 TO-220 封装件至热阻材料上(无外接散热片)，采用 1/2 英寸引脚接入管座，或接入铜面积最少的 PCB 板上。
- 垂直安装 5 脚 TO-220 封装件至热阻材料上(无外接散热片)，采用 1/4 英寸引脚焊接至引脚周围有约 4 平方英寸铜面积的 PCB 板上。
- 如果使用 TO-263 封装，可通过增加 PCB 板与封装件热合在一起的铜面积来降低热。0.5 平方英寸的铜面积，0 是 50°C/W:1 平方英寸的铜面积，0JA 是 37°C;1.6 或以上平方英寸的铜面积，0 是 32°C/W。
- 当输出短路或过载时稳压输出电压会下降约标称输出电压的 40%，此时振荡频率下降到约 11kHz，这一自我保护特性将最小占空比从 5%降到大约 2%来减小集成电路的平均损耗。

测试电路和 PCB 布局原则

在任何开关稳压器中，印刷电路板的布局都很重要。由于引线电感，快速切换的电流会引起电压瞬变，造成许多问题。要使电感和接地回路最小，就要使用粗线标的引线尽量短。

要获得最好的结果，应使用单点接地（如图示）或接地平面结构。当使用可调节型号的稳压器时，应把调节电阻尽可能靠近稳压器，让敏感的反馈接线尽量短。



CIN — 100 µF, 75V, 铝电解

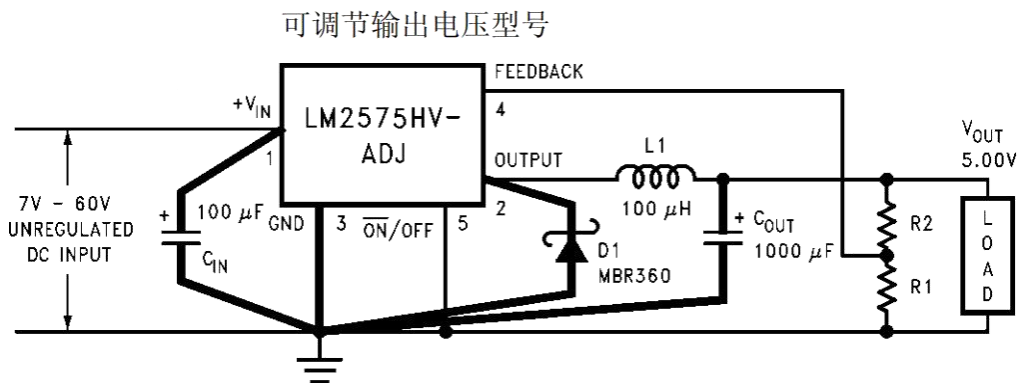
COUT— 1000 µF, 25V, 铝电解

D1 — 肖特基, MBR360

L1 — 100 µH, 脉冲 . PE-92108

R1 — 2k, 0.1%

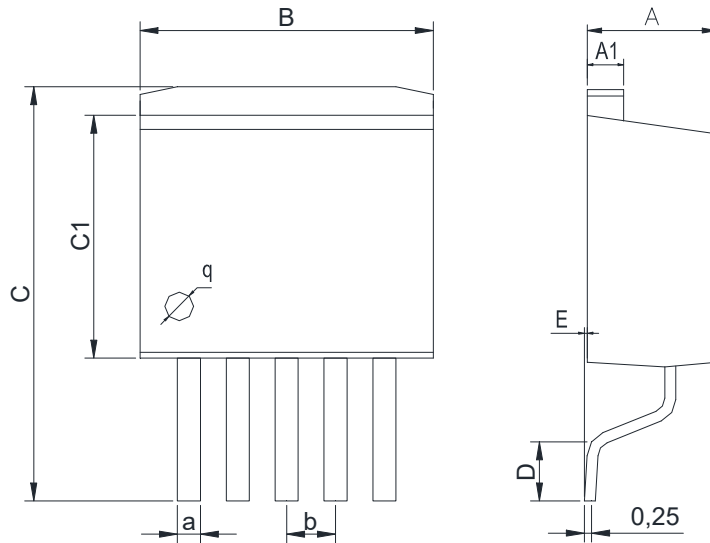
R2 — 6.12k, 0.1%



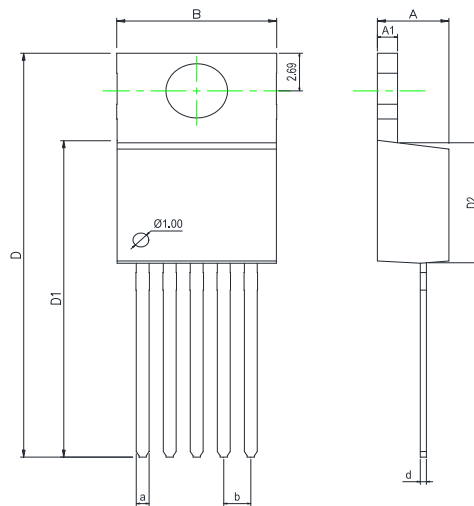
$$V_{OUT} = V_{REF} \left(1 + \frac{R_2}{R_1} \right)$$

$$R_2 = R_1 \left(\frac{V_{OUT}}{V_{REF}} \right) - 1$$

其中，VREF=1.23V, R1 在 1.0kΩ和 5.0kΩ之间

封装外型尺寸
TO263-5


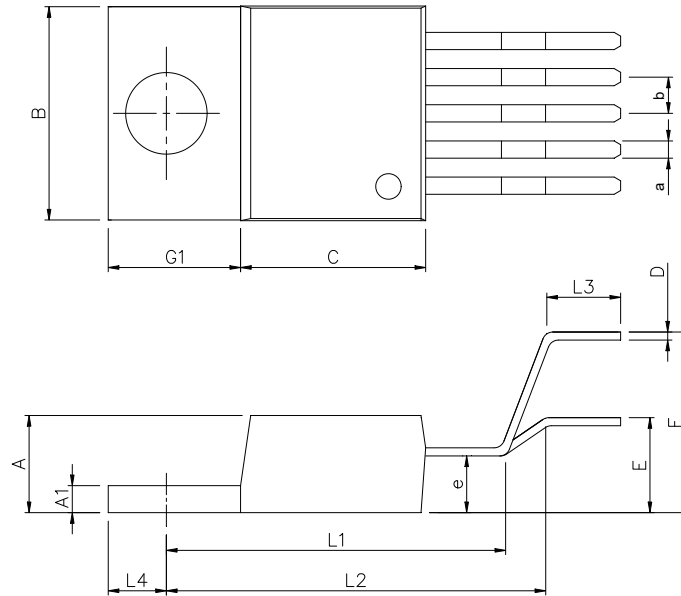
Dimensions In Millimeters(TO263-5)									
Symbol:	A	A1	B	C	C1	D	E	a	b
Min:	4.45	1.22	10	13.7	8.40	1.90	0	0.71	1.70BSC
Max:	4.62	1.32	10.4	14.6	8.90	2.10	0.20	0.97	

TO220-5


Dimensions In Millimeters(TO220-5)									
Symbol:	A	A1	B	D	D1	D2	a	d	b
Min:	4.52	1.25	10	28.2	22.4	8.69	1.68	0.33	1.70BSC
Max:	4.62	1.29	10.3	28.9	22.6	8.79	1.77	0.42	

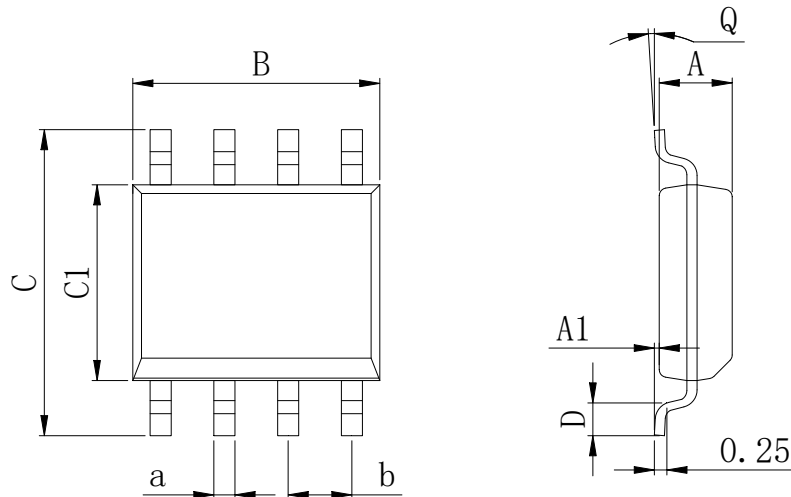
封装外型尺寸

TO220B-5

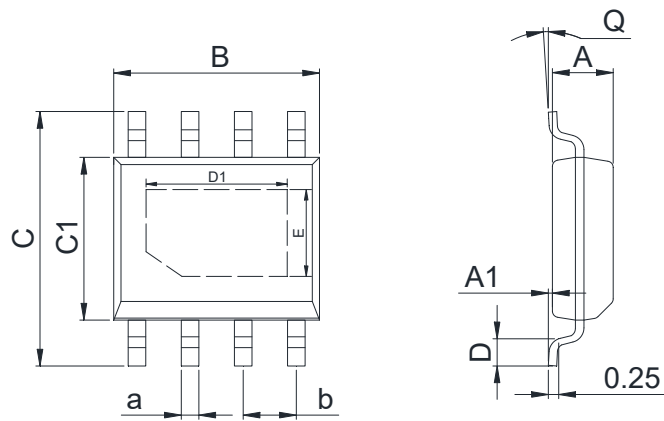


Dimensions In Millimeters(TO220B-5)															
Symbol:	A	A1	B	C	C1	D	E	F	L1	L2	L3	L4	a	b	e
Min:	4.45	1.22	10	8.45	6.10	0.32	4.24	8.24	8.24	2.29	3.20	3.78	0.76	1.70	2.67
Max:	4.62	1.32	10.4	8.95	6.60	0.42	4.70	8.70	8.70	2.79	4.20	3.98	1.02	BSC	TYP

SOP8



Dimensions In Millimeters(SOP8)									
Symbol:	A	A1	B	C	C1	D	Q	a	b
Min:	1.35	0.05	4.90	5.80	3.80	0.40	0°	0.35	1.27 BSC
Max:	1.55	0.20	5.10	6.20	4.00	0.80	8°	0.45	

ESOP8

Dimensions In Millimeters(ESOP8)

Symbol:	A	A1	B	C	C1	D	D1	E	Q	a	b
Min:	1.35	0.05	4.90	5.80	3.80	0.40	3.20	2.31	0°	0.35	1.27 BSC
Max:	1.55	0.20	5.10	6.20	4.00	0.80	3.40	2.51	8°	0.45	

重要声明:

汉芯半导体保留未经通知更改所提供的产品和服务。客户在订货前应获取最新的相关信息，并核实这些信息是否最新且完整的。汉芯半导体对篡改过的文件不承担任何责任或义务。

客户在使用汉芯半导体产品进行系统设计和整机制造时有责任遵守安全标准并采取安全措施。您将自行承担以下全部责任：针对您的应用选择合适的汉芯半导体产品；设计、验证并测试您的应用；确保您的应用满足相应标准以及任何其他安全、安保或其他要求。以避免潜在风险可能导致人身伤害或财产损失情况的发生。

汉芯半导体产品未获得生命支持、军事、航空航天等领域应用之许可，汉芯半导体将不承担产品在这些领域应用造成的后果。因使用方超出该产品适用领域使用所产生的一切问题和责任、损失由使用方自行承担，与汉芯半导体无关，使用方不得以本协议条款向汉芯半导体主张任何赔偿责任。

汉芯半导体所生产半导体产品的性能提供技术和可靠性数据（包括数据表）、设计资源（包括参考设计）、应用或其他设计建议、网络工具、安全信息和其他资源，不保证没有瑕疵且不做任何明示或暗示的担保，测试和其他质量控制技术的使用只限于汉芯半导体的质量保证范围内。每个器件并非所有参数均需要检测。

汉芯半导体的文档资料，授权您仅可将这些资源用于研发本资料所述的产品的应用。您无权使用任何其他汉芯半导体知识产权或任何第三方知识产权。严禁对这些资源进行其他复制或展示，您应全额赔偿因在这些资源的使用中对汉芯半导体及其代理造成的任何索赔、损害、成本、损失和债务，汉芯半导体对此概不负责。