

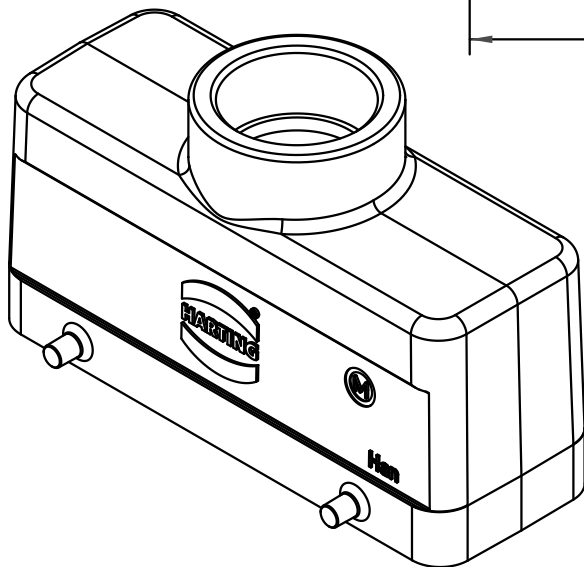
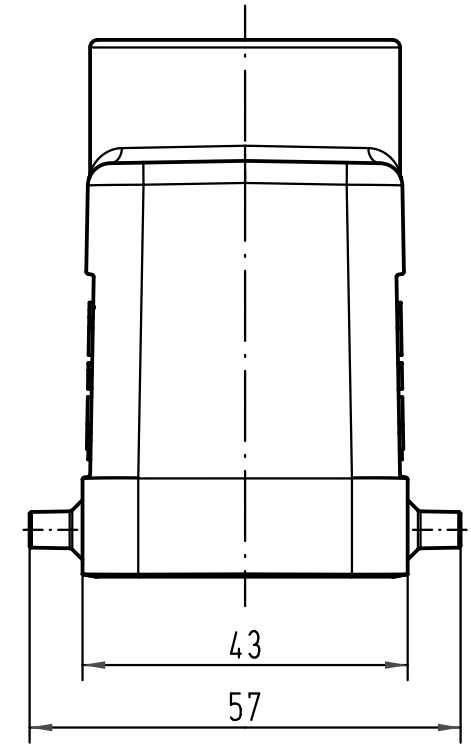
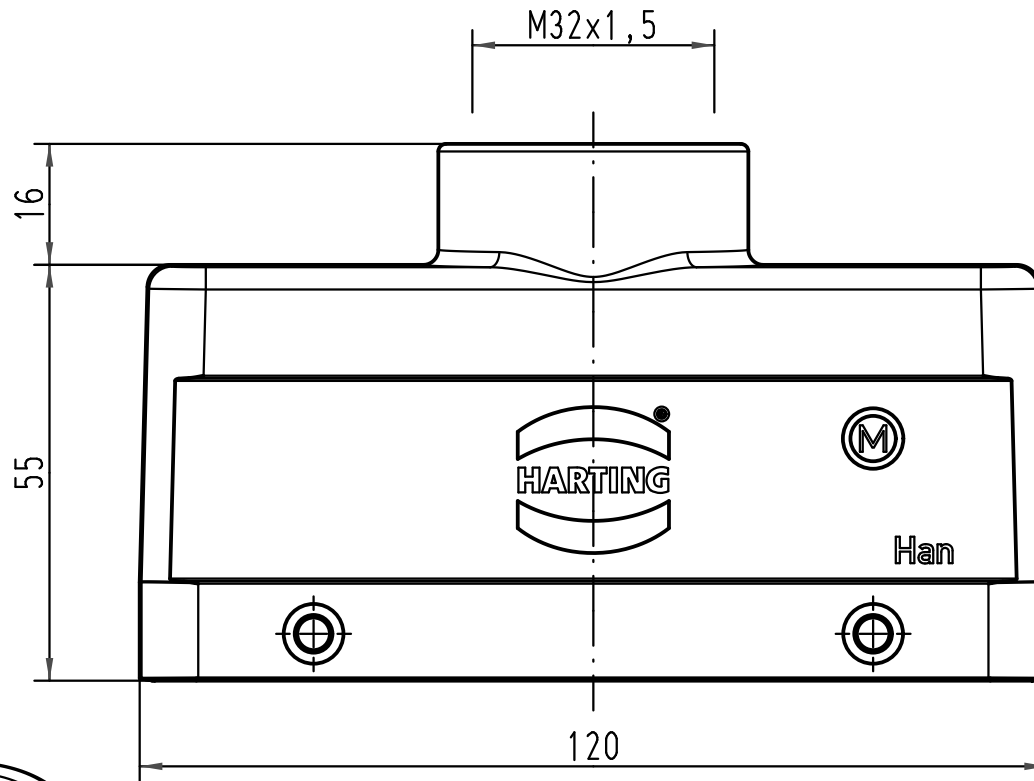
1 2 3 4 5 6

A

B

C

D



All Dimensions in mm Original Size DIN A 4			Techn. Character.			Nicht tolerierte Maß/Free size tolerances		
				Dat.	Name	Maßstab/Scale 1:1		Han 24B-gg-M32 Tüllengehäuse hood
			Detail.	28.04.10	Rull			
			Insp.		Be			
			Stand.					
A			HARTING Electric GmbH & Co. KG			TB 19 30 024 1422		Blatt/page
Mod.	Dat.	Name	D-32339 Espelkamp					