

## Push Button Switch

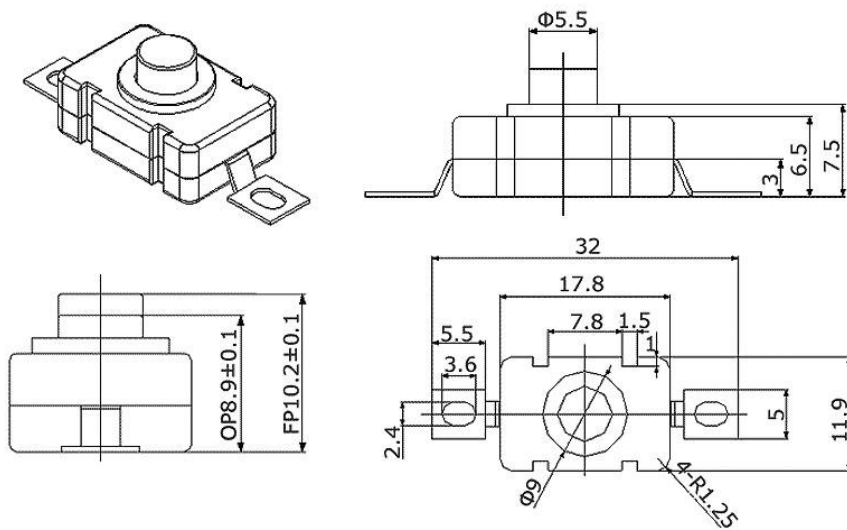
**Q-1842**

TYPE: **PBS-101**

### SPECIFICATIONS

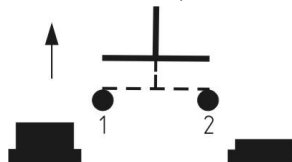
Rating: 1,5A 250V AC  
 Contact R: 100mΩ max  
 Insulation R: 250V DC 100MΩ min  
 Dielectric Strength: 1 Minute 1500V AC  
 Operating Temperature: -25°C ~ +70°C  
 Electrical Life: 20, 000 Cycles  
 Operating Force: 600(±100gf)

Outline Drawing

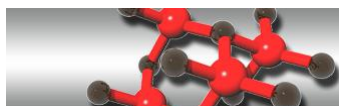


Mounting

Circuitry



ON - OFF



Сеть магазинов  
**КВАРЦ**  
 Радиодетали и электронные компоненты

107023, Москва, ул. Буженинова, д. 16  
 телефон: (495) 963-6120  
 факс: (495) 963-4994  
 e-mail: [quartz1@quartz1.ru](mailto:quartz1@quartz1.ru)

111123, Москва, шоссе Энтузиастов, д31  
 телефон/факс: (495) 788-8899 *многоканальный*  
 e-mail: [mqz@quartz1.ru](mailto:mqz@quartz1.ru)



*Сеть магазинов*

**КВАРЦ**

*Радиодетали и электронные компоненты*

107023, Москва, ул. Буженинова, д. 16

телефон: (495) 963-6120

факс: (495) 963-4994

e-mail: [quartz1@quartz1.ru](mailto:quartz1@quartz1.ru)

111123, Москва, шоссе Энтузиастов, д31

телефон/факс: (495) 788-8899 *многоканальный*

e-mail: [mqz@quartz1.ru](mailto:mqz@quartz1.ru)