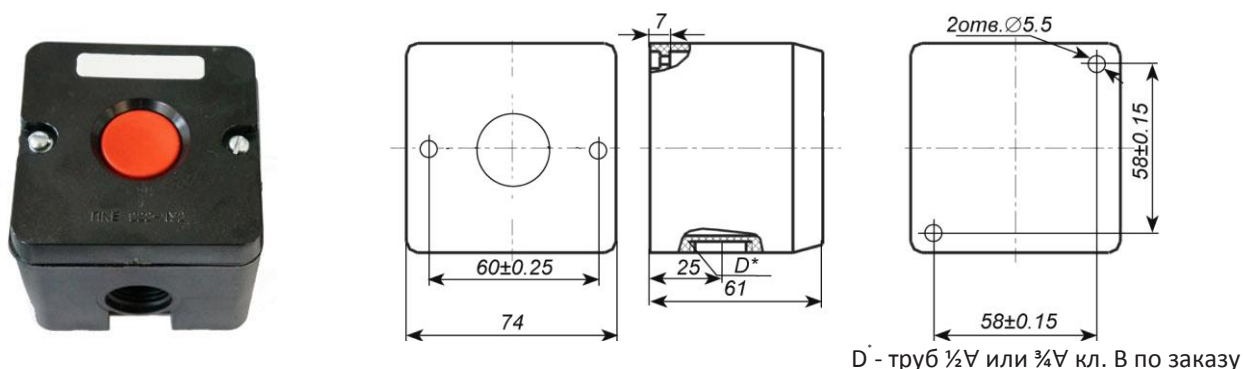
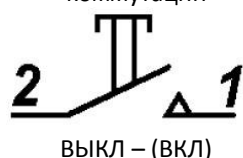


## Посты управления кнопочные ПКЕ222-1

Посты предназначены для коммутации электрических цепей управления переменного тока напряжением до 660 В частоты 50 и 60 Гц и постоянного тока напряжением до 440 В. Для пристройки к ровной поверхности. Степень защиты IP54.



Электрическая схема  
коммутации



### Технические характеристики

- ◆ Номинальный ток, А: ..... 10
- ◆ Номинальное напряжение, частотой 50Гц, В
  - Постоянный ток ..... 440
  - Переменный ток ..... 660
- ◆ Износостойкость, циклов ВО
  - Механическая .....  $5 \times 10^6$
  - Коммутационная .....  $2,5 \times 10^6$

### Условия эксплуатации поста управления кнопочного ПКЕ-222-1

- ◆ номинальные значения климатических факторов для поста управления кнопочного ПКЕ-222-1: по ГОСТ 15150-69 и ГОСТ 15543.1-89;
- ◆ высота над уровнем моря ПКЕ-222-1: не более 4300 м;
- ◆ температура окружающего воздуха для поста управления кнопочного ПКЕ: от минус 40 до 40 °С;
- ◆ рабочее положение поста управления в пространстве: любое;
- ◆ относительная влажность окружающего воздуха не более 80% при температуре 20 °С и не более 50% при температуре 40 °С;
- ◆ окружающая среда поста управления кнопочного невзрывоопасная, не содержащая токопроводящей пыли, агрессивных газов и паров в концентрациях, разрушающих металл и изоляцию;
- ◆ недопустимо прямое воздействие солнечной радиации на пост управления кнопочный ПКЕ-222-1.



Сеть магазинов

# КВАРЦ

Радиодетали и электронные компоненты

107023, Москва, ул. Буженинова, д. 16  
 телефон: (495) 963-6120  
 факс: (495) 963-4994  
 e-mail: [quartz1@quartz1.ru](mailto:quartz1@quartz1.ru)

111123, Москва, шоссе Энтузиастов, д31  
 телефон/факс: (495) 788-8899 многоканальный  
 e-mail: [mgz@quartz1.ru](mailto:mgz@quartz1.ru)