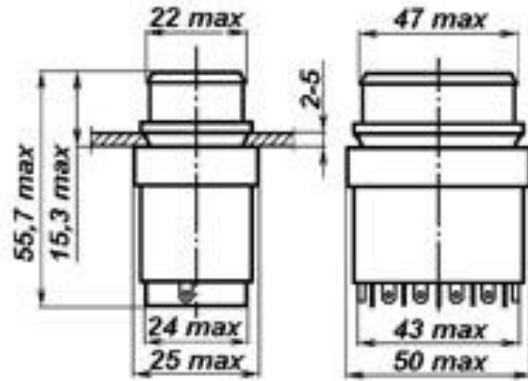


Переключатели П4П2Т-5

Кнопочные переключатели со световой индикацией и фиксацией во включенном положении предназначены для работы в цепях постоянного и переменного тока в радиоэлектронной аппаратуре производственно-технического назначения, имеют всеклиматическое исполнение, являются изделиями ручного управления и предназначены для объемного монтажа.

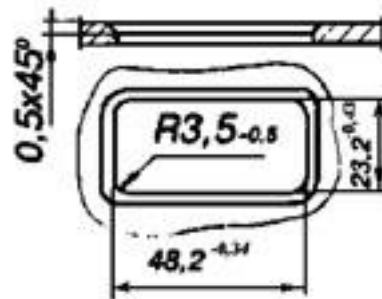


Электрическая схема коммутации



ВЫКЛ – (ВКЛ)

Разметка монтажная



Технические характеристики

- ♦ Масса, г, не более: 106
- ♦ Сопротивление контакта, Ом, не более 0,025
- ♦ Электрическая прочность изоляции, Вэфф 1100
- ♦ Сопротивление изоляции, МОм, не менее 1000
- ♦ Усилие переключения, не более, Н: 15-50
- ♦ Повышенная рабочая температура среды, °С 70
- ♦ Пониженная рабочая температура среды, °С минус 60
- ♦ Количество коммутационных циклов в НКУ 5 000-15 000
- ♦ Гарантийный срок эксплуатации, час 10 000
- ♦ Гарантийный срок с даты изготовления, лет: 15

Электрические режимы коммутации

Световым элементом является лампы СМ-28-0,05-1 ТУ ИТЛЮ в 15 100.001 ТУ с номинальным напряжением питания 28 В и током 50 мА

Род тока	Вид нагрузки	Напряжение, В		Ток, А		Максимальная коммутируемая мощность, Вт
		не менее	не более	не менее	не более	
Постоянный	активная	1,5	36	0,001	2	72
	индуктивная	1,5	36	0,001	1	36
Переменный	активная	1,5	250	0,001	2	250
	индуктивная	1,5	250	0,001	1	125



Сеть магазинов

КВАРЦ

Радиодетали и электронные компоненты

107023, Москва, ул. Буженинова, д. 16
 телефон: (495) 963-6120
 факс: (495) 963-4994
 e-mail: quartz1@quartz1.ru

111123, Москва, шоссе Энтузиастов, д31
 телефон/факс: (495) 788-8899 многоканальный
 e-mail: mgz@quartz1.ru