

**K 28 WP** Art. No. 2909 – 8 Ω Art. No. 2910 – 50 Ω



**2,8 cm (1") Miniurlautsprecher** mit Kunststoffmembran (Mylar). Gleichmäßiger Frequenzgang und gute Sprachverständlichkeit. Besonders geeignet für Anwendungen in sehr kleinen Geräten.

- Funktionstüchtig bei Kälte gemäß EN 60068-2-1/EN 50155

**Anwendungsmöglichkeiten:**

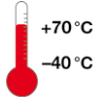
- Kontrolllautsprecher für elektronische Geräte

**2.8 cm (1") miniature speaker** with a plastic diaphragm (Mylar). Balanced frequency response and good voice reproduction. Particularly well suited to applications in very small devices.

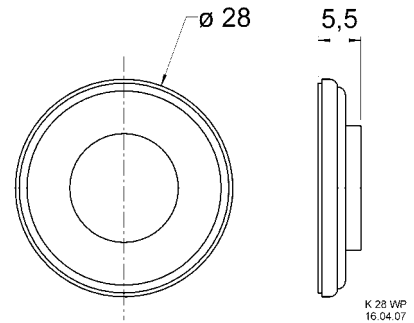
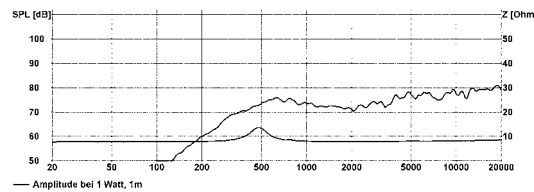
- Functionally at cold according to EN 60068-2-1/EN 50155

**Typical applications:**

- Monitoring speaker for electronic devices



Schutzart / Protective system (IP) **IP 65** \*)



K 28 WP  
16.04.07

**K 20.40** Art. No. 2941 – 8 Ω



**Rechteckiger Miniurlautsprecher.** Universell einsetzbar in allen Geräten, wo wenig Platz zur Verfügung steht.

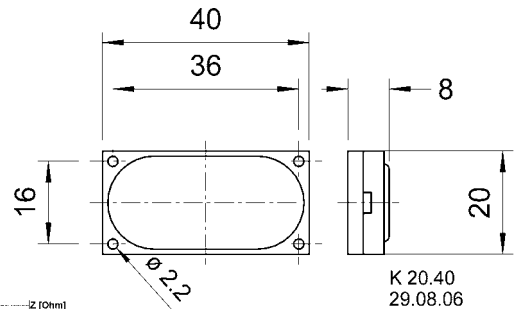
**Anwendungsmöglichkeiten:**

- Sprach- und Signalausgabe in Geräten und Anlagen im Innen- und Außenbereich

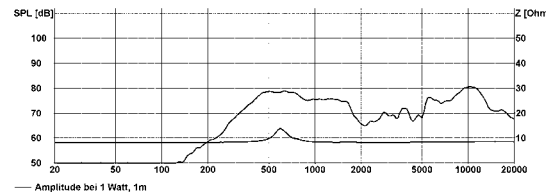
**Rectangular miniature speaker.** Thanks to its compact dimensions, suitable for signal output in machines and other equipment where space is at a premium.

**Typical applications:**

- Voice and signal output in machines and other equipment both indoors and outdoors



K 20.40  
29.08.06



		<b>K 28 WP</b>	<b>K 20.40</b>
Nenn-/Musikbelastbarkeit	Rated/maximum power	1 W / 2 W	1 W / 2 W
Impedanz	Impedance	8 Ω / 50 Ω	8 Ω
Übertragungsbereich (-10 dB)	Frequency response (-10 dB)	300-20000 Hz	300-20000 Hz
Mittlerer Schalldruckpegel	Mean sound pressure level	75 dB (1 W/1 m)	76 dB (1 W/1 m)
Grenzauslenkung $x_{\text{max}}$	Excursion limit $x_{\text{max}}$	± 0,5 mm	± 0,5 mm
Resonanzfrequenz	Resonance frequency	500 Hz	600 Hz
Obere Polplattenhöhe	Height of front pole-plate	-	-
Schwingspulendurchmesser	Voice coil diameter	10 mm Ø	12 mm Ø
Wickelhöhe	Height of winding	2 mm	1 mm
Schallwandöffnung	Cutout diameter	21 mm Ø	38 x 18 mm
Gewicht netto	Net weight	0,007 kg	0,007 kg

\*) Für Frontseite bei Einbau in ein abgedichtetes Gehäuse  
For front side when built into a sealed enclosure