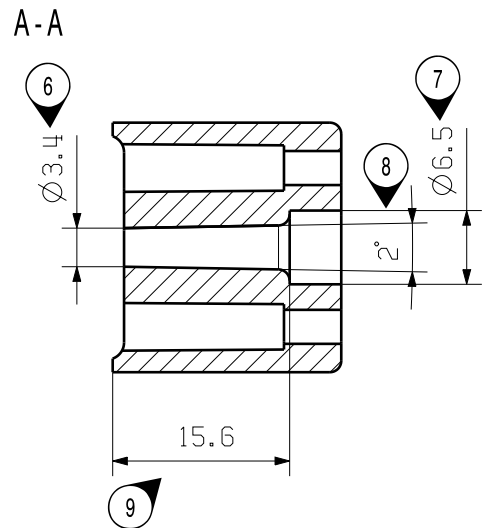
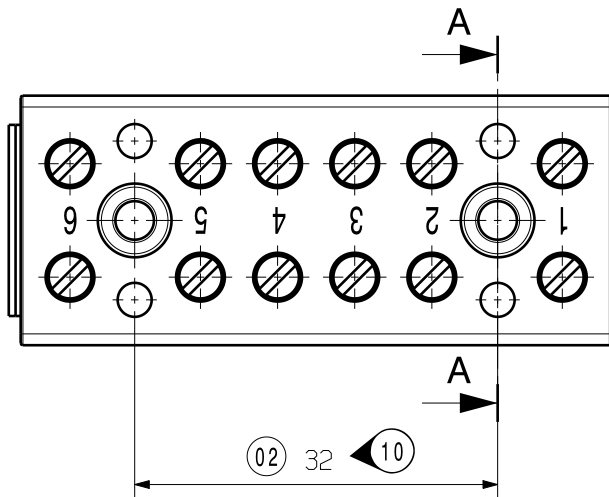
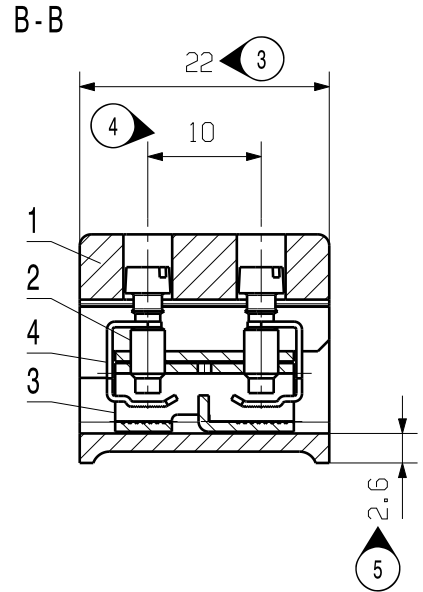
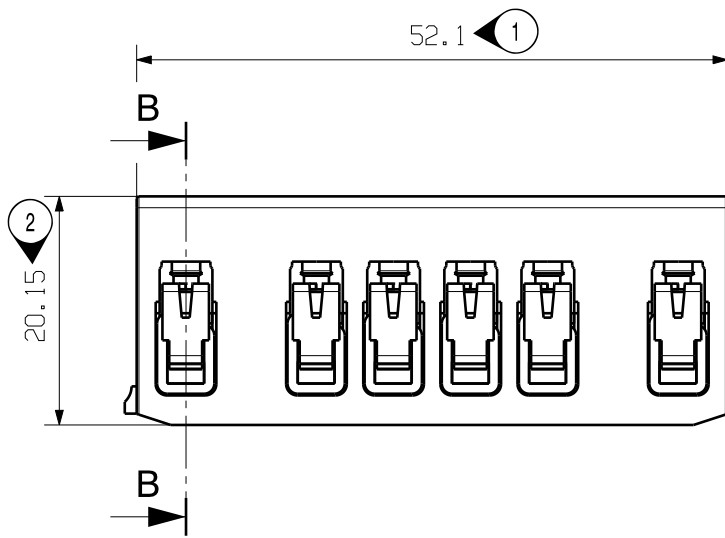


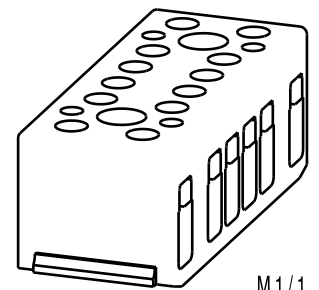
MASSE OHNE TOLERANZ SIND KEINE PRUEFMASSE  
 DIMS. WITHOUT TOLERANCE ARE NOT CONTROL DIMS.

DIE DEUTSCHE VERSION IST VERBINDLICH  
 THE GERMAN VERSION IS BINDING



BEMESSUNGSDATEN  
 RATED DATA  
 BEMESSUNGSQUERSCHNITT  
 RATED CROSS-SECTION 4 mm<sup>2</sup>  
 BEMESSUNGSSTROM  
 RATED CURRENT 32 A  
 BEMESSUNGSSPANNUNG  
 RATED VOLTAGE 400 V

**CERTIFIED PRODUCT**  
 NO MODIFICATIONS PERMITTED WITHOUT  
 THE APPROVAL OF THE AUTHORISED PERSON



M1/1

MAX. NRN./NOS. 10

49879/4 01  
 02.02.10  
 DREIMANN\_T  
 MODIFICATION

**Weidmüller**

CAT.NO.: 790609000  
**4 33902 02**  
 DRAWING NO. ISSUE NO.  
 SHEET 00 OF 01 SHEETS



	DATE	NAME
DRAWN	15.06.2009	EDELHOFF_T
RESPONSIBLE		TAPPE_A
CHECKED	01.03.2010	RIEPENHAUSEN_H
APPROVED		KULKE_T

SCALE: 3/2

SUPERSEDES: 4 33902/00

**BK 6/E**  
 KLEMMENBLOCK  
 TERMINAL BLOCK

PRODUCT FILE: BK 2-12

0390

WEITERGABE SOWIE VERVIELFAELTIGUNG DIESES DOKUMENTS, VERWERTUNG UND MITTEILUNG SEINES INHALTS SIND VERBOTEN, SOWEIT NICHT AUSDRUECKLICH GESTATTET.  
 ZUWIDERHANDLUNGEN VERPFLICHTEN ZU SCHADENERSATZ. ALLE RECHTE FUER DEN FALL DER PATENT-, GEBRAUCHSMUSTER-, ODER GESCHMACKSMUSTEREINTRAGUNG VORBEHALTEN.  
 THE REPRODUCTION, DISTRIBUTION AND UTILIZATION OF THIS DOCUMENT AS WELL AS THE COMMUNICATION OF ITS CONTENTS TO OTHERS WITHOUT EXPLICIT AUTHORIZATION IS PROHIBITED.  
 OFFENDERS WILL BE HELD LIABLE FOR THE PAYMENT OF DAMAGES. WEIDMUELLER EXCLUSIVELY RESERVES THE RIGHT TO FILE FOR PATENTS, UTILITY MODELS OR DESIGNS.  
 © WEIDMUELLER INTERFACE GmbH & Co.KG