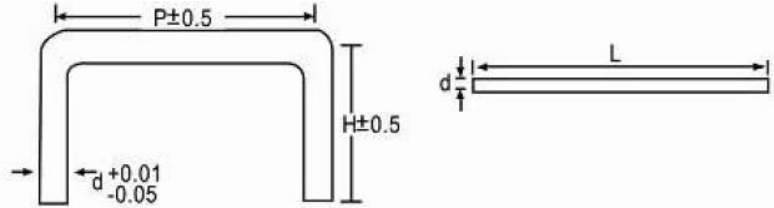
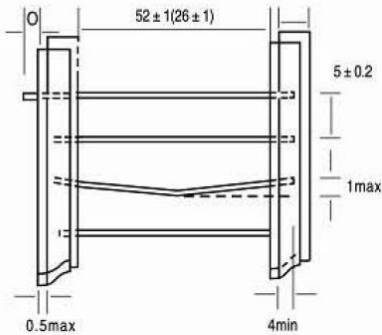


## JW

### JUMPER WIRES / ZERO OHM RESISTOR

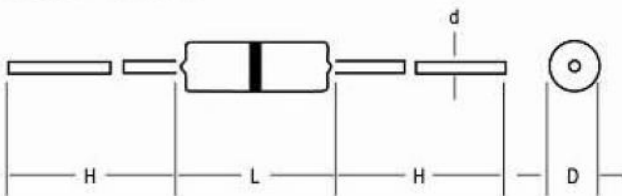
#### JUMPER WIRES



Type	Dimension (mm)					
	W ± 1		L ± 1	d +0,02 -0,05	H	P
JW05	52	26	61,5	0,5	3 ~ 10	2,5 ~ 40
JW06	52	26	61,5	0,6	3 ~ 10	2,5 ~ 40
JW07	52	26	61,5	0,7	3 ~ 10	2,5 ~ 40
JW08	52	26	61,5	0,8	3 ~ 10	2,5 ~ 40
JW1.0	52	26	61,5	1	8 ~ 10	2,5 ~ 40
JW1.2	52	26	61,5	1,2	8 ~ 10	2,5 ~ 40

Unit: mm

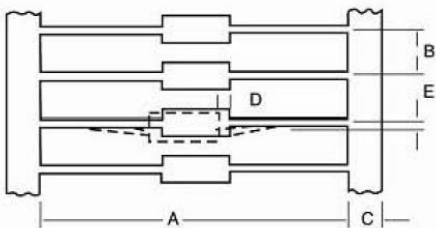
#### ZERO OHM



TYPE	L	D	H	d ± 0,05
ZO 1/6W	3,2 ± 0,2	1,5 ± 0,2	28 ± 2	0,4
ZO1/4W	6,0 ± 0,5	2,3 ± 0,5	28 ± 2	0,45

Unit: mm

#### TAPE TYPE DIMENSIONS



Wattage	Size	A	B ± 0,5	C ± 1	D Max	E Max
	Type					
≤ 1/4W	T-26	26 +1 -0	5	5	0,6	1,2
	T-52	52 +1 -0	5	5	0,6	1,2
1/2W	T-52	52 +1 -0	5	5	0,6	1,2
1W	T-73	73 +1 -0	5	5	0,6	1,2

Unit:  
mm