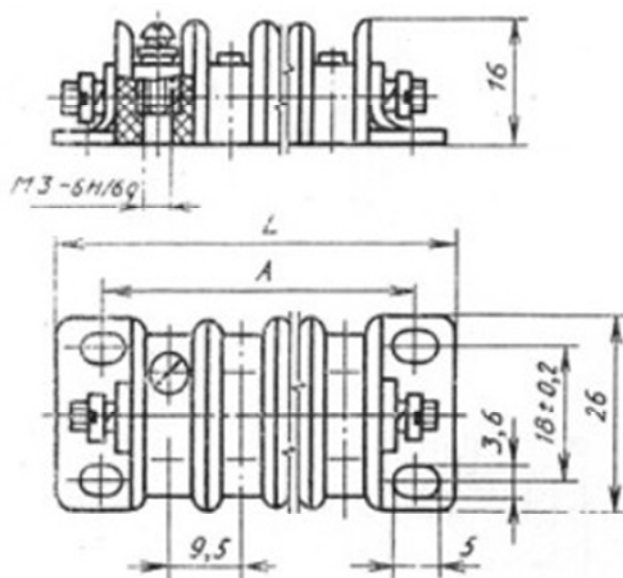


## КЛЕММНАЯ ПЛАТА ЗПС19-8



Размеры, мм

Типоразмер	Применяемость	$A \pm 0.3$	$L$	Масса, г, не более
ЗПС19—4		28,0	37,0	29
ЗПС19—6		37,5	46,5	38
ЗПС19—8		47,0	56,0	48
ЗПС19—10		56,5	65,5	58
ЗПС19—12		66,0	75,0	68
ЗПС19—14		75,5	84,5	77
ЗПС19—16		85,0	94,0	87
ЗПС19—18		94,5	103,5	97
ЗПС19—20		104,0	113,0	106
ЗПС19—24		123,0	132,0	137
ЗПС19—28		142,0	151,0	147
ЗПС19—34		170,5	179,5	174

**КЛИМАТИЧЕСКОЕ ИСПОЛНЕНИЕ – УХЛ**

**КОЛИЧЕСТВО КОНТАКТОВ – 8**

**НАПРЯЖЕНИЕ (при 760 мм.рт.ст) – 600 В**

**ТОК – 10 А**