

Пікрб. примен.

Спраб. N

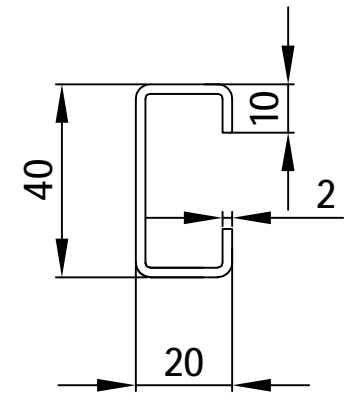
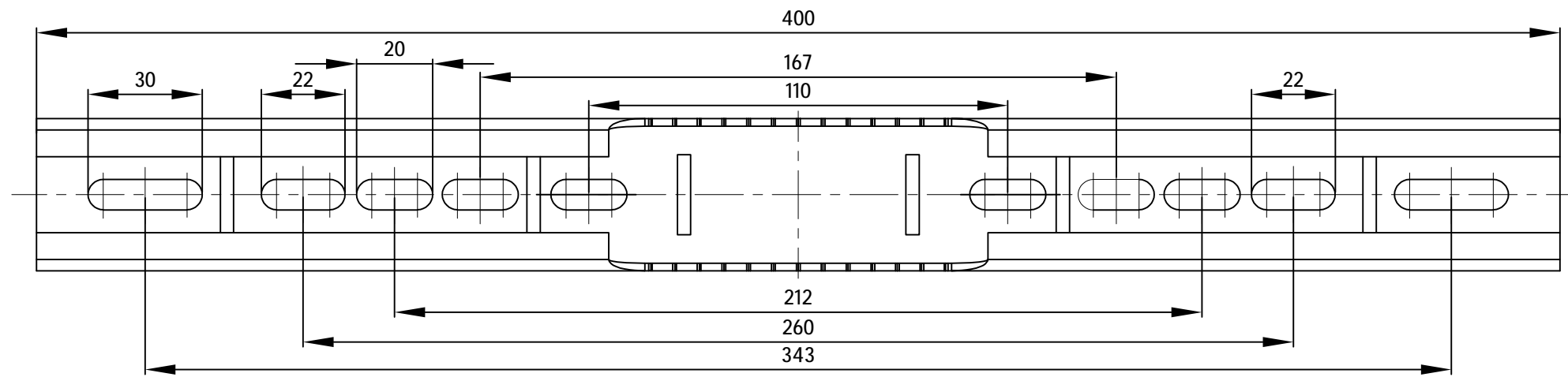
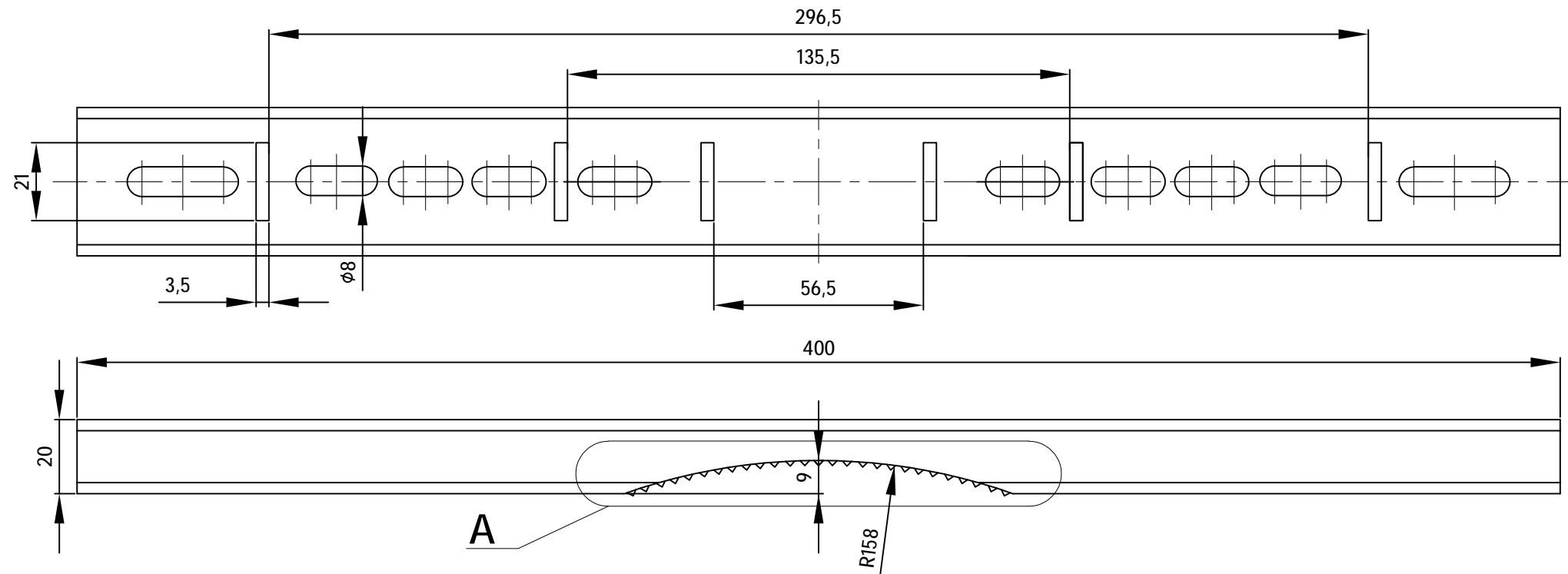
Побпись и дата

Инв. N подл.

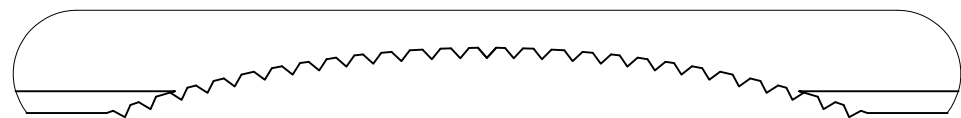
Вазм. инв. N

Побпись и дата

Инв. N подл.



A (1:1)



						fp-tape-400.001		
Изм.	Кол.уч.	Лист	№ док.	Подп.	Дата	Лист	Масса	Масштаб
Разработал								1:1.5
Проверил								
						Лист 1		Листов
Утвердил								