



IMB08-04NPSVU2S

IMB

DÉTECTEURS DE PROXIMITÉ INDUCTIFS

SICK
Sensor Intelligence.



Informations de commande

Type	Référence
IMB08-04NPSVU2S	1072687

Compris dans la livraison: BEF-MU-M08N (2)

Autres modèles d'appareil et accessoires → www.sick.com/IMB

illustration non contractuelle



Caractéristiques techniques détaillées

Caractéristiques

Forme	Forme métrique
Forme du boîtier	Standard
Filetage	M8 x 1
Diamètre	Ø 8 mm
Distance de commutation S_n	4 mm
Portée sécurisée S_a	3,24 mm
Montage dans métal	Non noyable
Fréquence de commutation	4.000 Hz
Mode de raccordement	Câble, 3 fils, 2 m
Sortie de commutation	PNP
Fonction de sortie	Contact NO
Versión électrique	CC 3 fils
Indice de protection	IP68 ¹⁾ IP69K ²⁾
Caractéristiques spécifiques	Résistant aux réfrigérants et aux lubrifiants, Indicateur de réglage visuel, IO-Link
Applications spéciales	Zone de réfrigérants et de lubrifiants, Engins mobiles, Conditions d'utilisation difficiles

¹⁾ Selon EN 60529.

²⁾ Selon ISO 20653:2013-03.

Mécanique/électronique

Tension d'alimentation	10 V DC ... 30 V DC
-------------------------------	---------------------

¹⁾ Pour I_a max.

²⁾ Sans charge.

³⁾ U_b et T_a constantes.

⁴⁾ De Sr.

⁵⁾ Si le côté denté des écrous est utilisé.

Ondulation résiduelle	≤ 10 %
Chute de tension	≤ 2 V ¹⁾
Consommation	10 mA ²⁾
Hystérésis	3 % ... 20 %
Reproductibilité	≤ 2 % ^{3) 4)}
Dérive de température (de S_r)	± 10 %
CEM	Selon EN 60947-5-2
Courant permanent I_a	≤ 200 mA
Matériau du câble	PUR
Protection contre les courts-circuits	✓
Protection contre l'inversion de polarité	✓
Suppression d'impulsion à la mise sous tension	✓
Immunité aux chocs et aux vibrations	100 g / 11 ms / 1.000 cycles ; 150 g / 1 million de cycles ; 10 Hz ... 55 Hz, 1 mm / 55 Hz ... 500 Hz / 15 g
Température de fonctionnement	-40 °C ... +100 °C
Matériau du boîtier	Acier inoxydable V2A, DIN 1.4305 / AISI 303
Matériau, surface active	Plastique, LCP
Longueur du boîtier	45 mm
Longueur de filetage utile	37 mm
Couple de serrage max.	Typ. 14 Nm ⁵⁾
Contenu de la livraison	Écrou de fixation, acier inoxydable V2A avec denture de blocage (2 x)
Fichier UL n°	E181493

1) Pour I_a max.

2) Sans charge.

3) U_b et T_a constantes.

4) De Sr.

5) Si le côté denté des écrous est utilisé.

Grandeurs caractéristiques relatives à la sécurité

MTTF_D	1.971 années
DC_{avg}	0%

Interface de communication

Interface de communication	IO-Link V1.0
Interface de communication détail	COM2 (38,4 kBaud)
Longueur de données de process	1 Byte
Structure de données de process	Bit 0 = Sr reached Bit 1 = Sa reached

Facteurs de réduction

Remarque	Les valeurs sont valables comme valeurs indicatives pouvant varier
Acier St37 (Fe)	1
Acier inoxydable (V2A)	Env. 0,69
Aluminium (Al)	Env. 0,37

Cuivre (Cu)	Env. 0,28
Laiton (Ms)	Env. 0,4

Consigne de montage

Remarque	Pour le schéma correspondant, voir « Consignes de montage »
A	8 mm
B	18 mm
C	8 mm
D	12 mm
E	8 mm
F	32 mm

Classifications

ECl@ss 5.0	27270101
ECl@ss 5.1.4	27270101
ECl@ss 6.0	27270101
ECl@ss 6.2	27270101
ECl@ss 7.0	27270101
ECl@ss 8.0	27270101
ECl@ss 8.1	27270101
ECl@ss 9.0	27270101
ECl@ss 10.0	27270101
ECl@ss 11.0	27270101
ETIM 5.0	EC002714
ETIM 6.0	EC002714
ETIM 7.0	EC002714
UNSPSC 16.0901	39122230

Consigne de montage

Montage non noyable

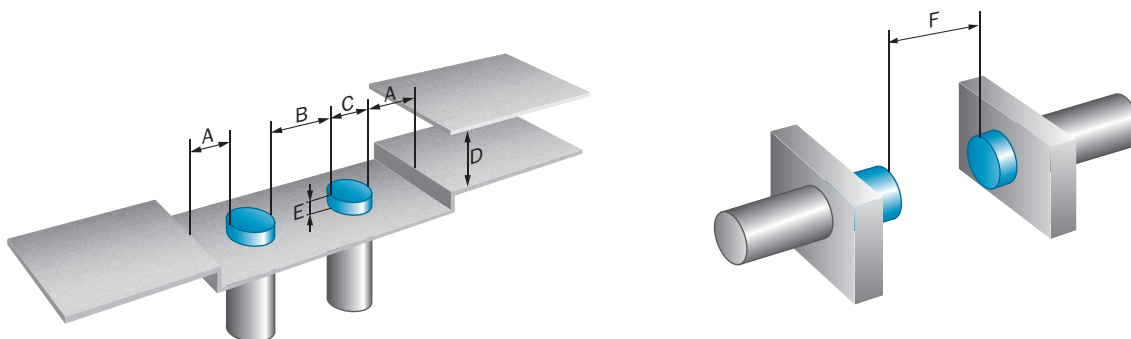
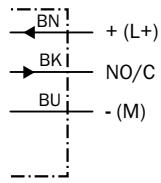


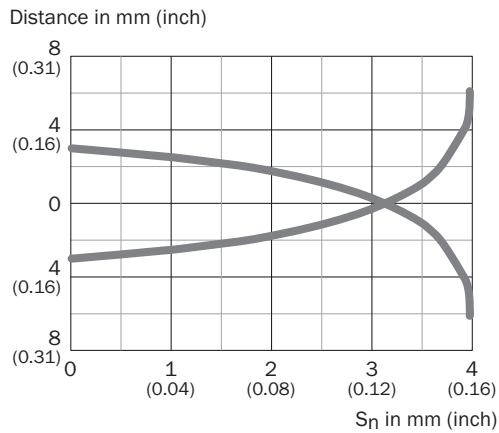
Schéma de raccordement

Cd-452



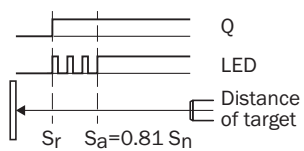
Caractéristique

Courbe de réponse



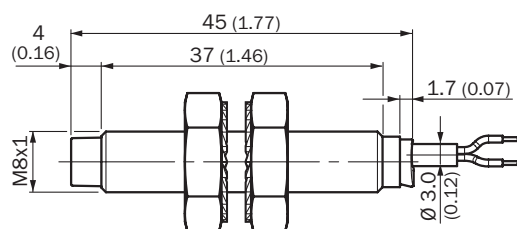
Possibilités de réglage

Assistance au réglage



Plan coté (Dimensions en mm (inch))

IMB08 Standard, câble, non noyable



Accessoires recommandés

Autres modèles d'appareil et accessoires → www.sick.com/IMB

	Description succincte	Type	Référence
Équerres et plaques de fixation			
	Plaques de fixation, pour capteurs M8, acier galvanisé, sans matériel de fixation	BEF-WG-M08	5321722
	Équerre de fixation pour capteurs M8, acier galvanisé, sans matériel de fixation	BEF-WN-M08	5321721
Connecteurs et câbles			
	Tête A: Connecteur femelle, M12, 4 pôles, droit Tête B: - Câble: non blindé	DOS-1204-GN	6028357
	Tête A: Connecteur femelle, M12, 4 pôles, coudé Tête B: - Câble: non blindé	DOS-1204-WN	6028358
	Tête A: connecteur mâle, M12, 4 pôles, droit Tête B: - Câble: non blindé	STE-1204-GN	6028359
	Tête A: connecteur mâle, M12, 4 pôles, droit Tête B: - Câble: non blindé Connecteur dual avec deux raccords par câble	STE-1204-TN	6028360

Services recommandés

Autres services → www.sick.com/IMB

	Type	Référence
Function Block Factory		
<ul style="list-style-type: none"> Description succincte: La Function Block Factory prend en charge les automates programmables industriels courants de différents fabricants, p. ex. ceux de Siemens, Beckhoff, Rockwell Automation et B&R. Vous trouverez des informations supplémentaires sur la FBF ici . 	Function Block Factory	Sur demande

SICK EN BREF

SICK est l'un des principaux fabricants de capteurs et de solutions de détection intelligents pour les applications industrielles. Notre gamme unique de produits et de services vous fournit tous les outils dont vous avez besoin pour la gestion sûre et efficace de vos processus, la protection des personnes contre les accidents et la prévention des dommages environnementaux.

Nous possédons une vaste expérience dans de nombreux secteurs et connaissons vos processus et vos exigences. Nous sommes en mesure de vous proposer les capteurs intelligents qui répondent parfaitement à vos besoins. Nos solutions systèmes sont testées et améliorées dans des centres d'application situés en Europe, en Asie et en Amérique du Nord afin de satisfaire pleinement nos clients. Cette rigueur a fait de notre entreprise un fournisseur et partenaire de développement fiable.

Nous proposons également une gamme complète de services : les SICK LifeTime Services vous accompagnent tout au long du cycle de vie de vos machines et vous garantissent sécurité et productivité.

C'est ainsi que nous concevons la détection intelligente.

DANS LE MONDE ENTIER, PRÈS DE CHEZ VOUS :

Interlocuteurs et autres sites sur → www.sick.com