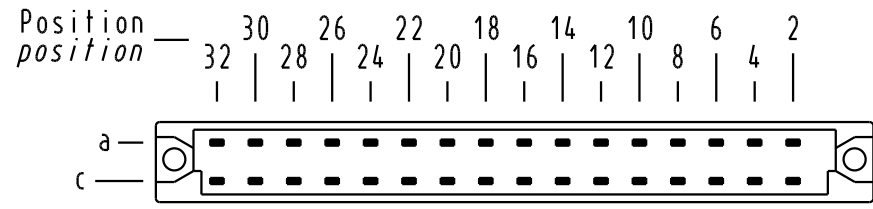


Alle Rechte vorbehalten. All rights reserved

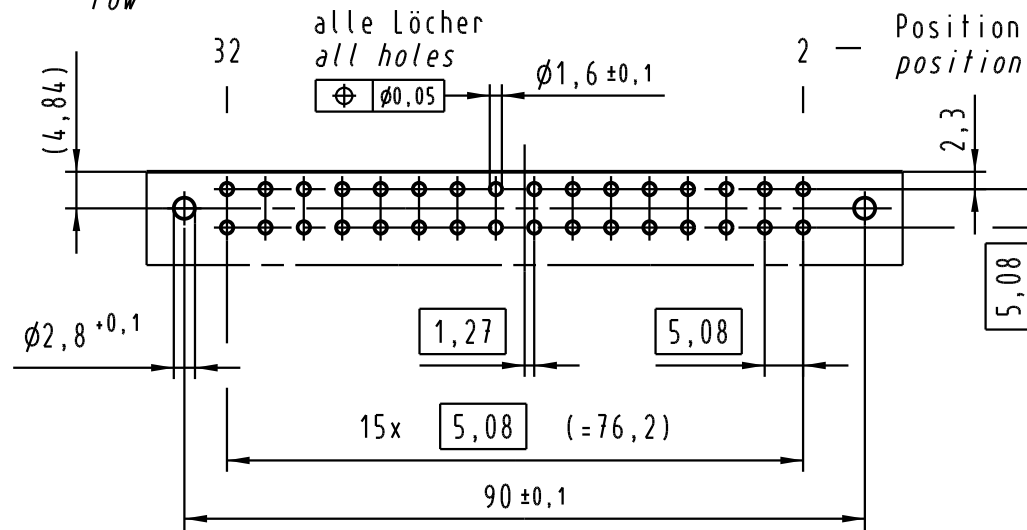
X
Kontaktanordnung
contact arrangement

32 Einlöt 1x1 - Kontakte
32 solder 1x1 - contacts

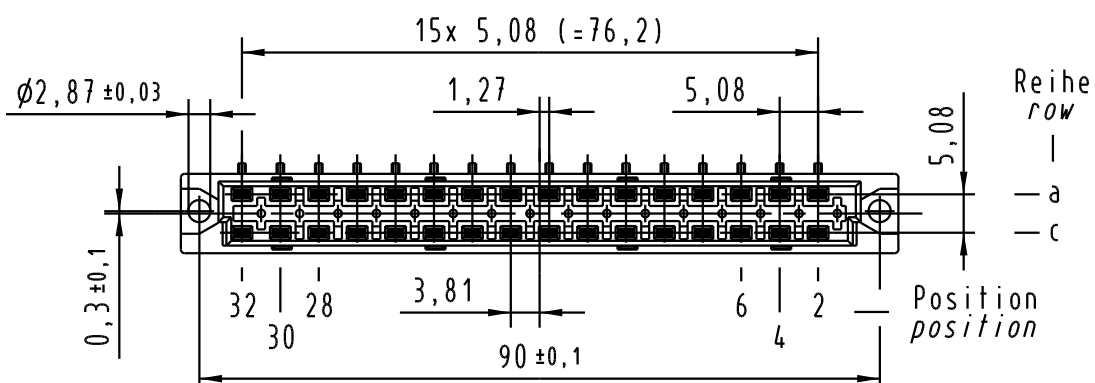
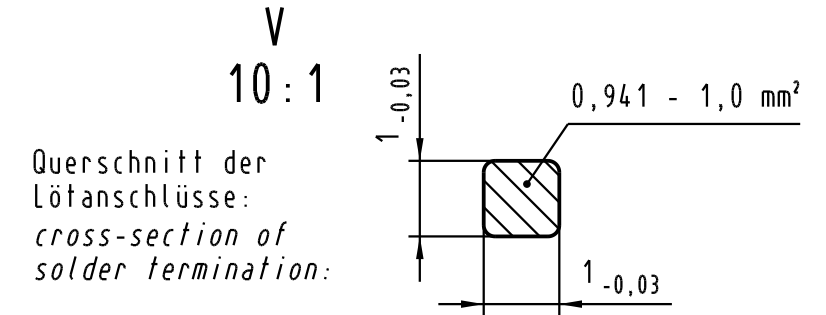
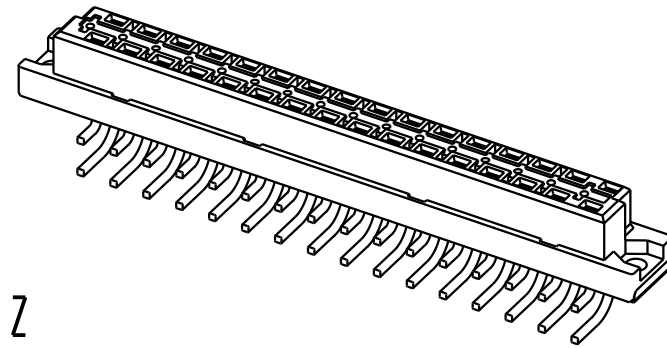
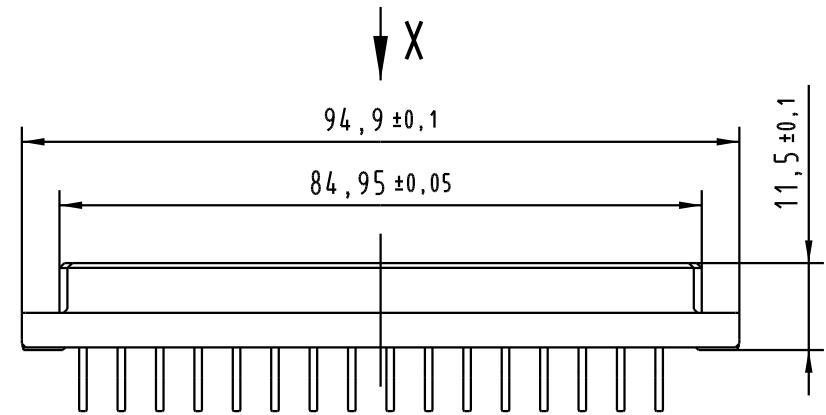
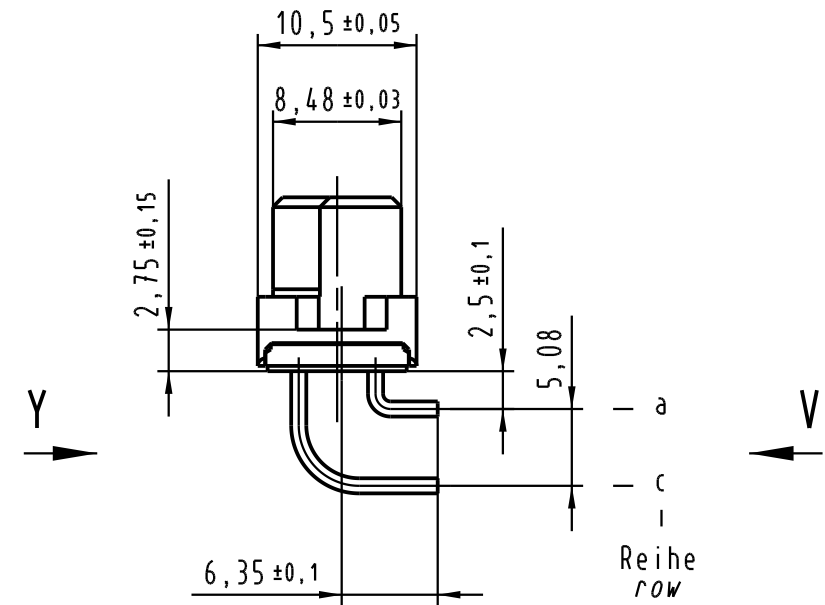
Z
2:1



- = Kontaktposition belegt
= position with contact
- = Kontaktposition nicht belegt
= position without contact



— a
— c
— l
Reihe
row
Y
(Lochbild)
(board drillings)



-	-	-
09 04 232 6826	2	Au über/over Ni
09 04 232 2826	1	Au über/over Ni
Bestell-Nr. part-no.	Anforderungsstufe nach IEC performance level acc. to IEC	Kontaktoberfläche contact plating

 All Dimensions in mm Original Size DIN A 3		Techn. Character. IEC 60603-2		Nicht tolerierte Maß/Free size tolerances IEC 60603-2	
		Dat. Name 14.08.06 LehT		Maßstab/Scale 1:1 2:1	
		Insp. Name 14.08.06 mte		Bauform / type D Federleiste Einlöt 1x1 gewinkelt 32 pol. female connector solder 1x1 angled 32 pol.	
		Stand.		TB 09 04 232 x826 Blatt / page	
33859	HARTING Electronics GmbH & Co. KG D-32339 ESPELKAMP				Sub. TB 09 04 232 6826 Mod. - v. 04.11.87
Mod.	Dat.	Name			