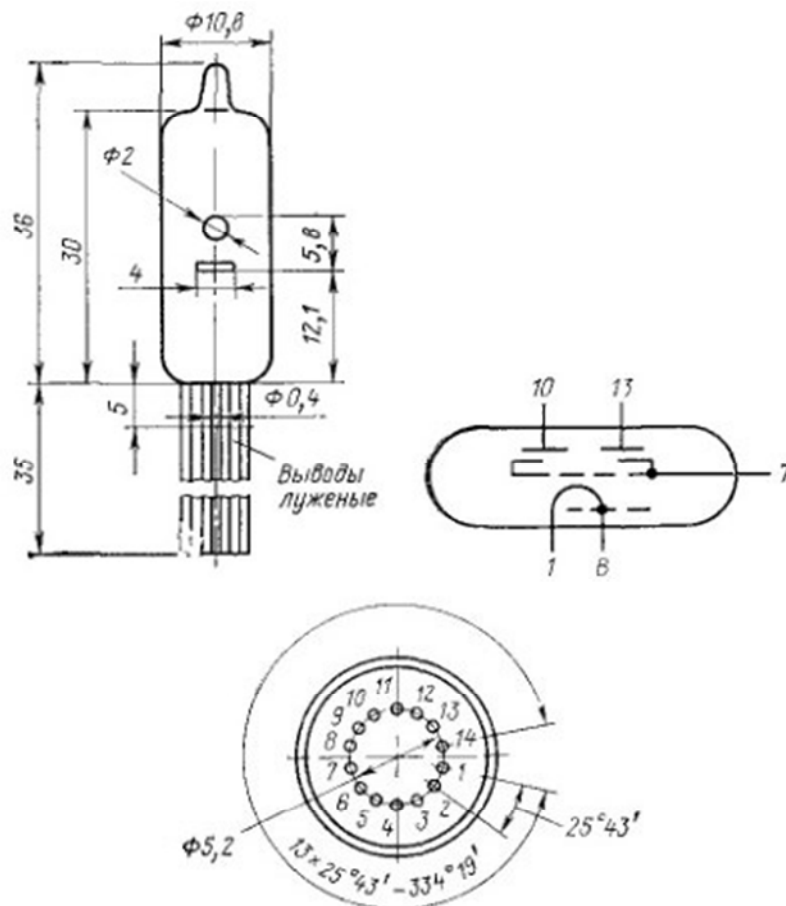


ИНДИКАТОР ИВ-1

Индикатор одноразрядный вакуумный люминесцентный предназначен для отображения информации в виде точки и тире. Корпус стеклянный цилиндрический, выводы гибкие.



ЭЛЕКТРИЧЕСКИЕ ХАРАКТЕРИСТИКИ

Яркость свечения - **300 500 кд/м²**
Цвет свечения – **Зеленый**
Угол обзора – **60 град**
Напряжение анода и сетки – **20-25 В**
Напряжение накала - **0.85 В**
Суммарный ток анодов - **0.6 мА**
Ток накала – **2,5-5 мА**
Минимальная наработка - **3000 ч**