

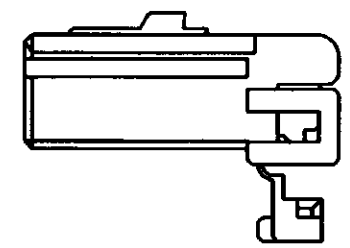
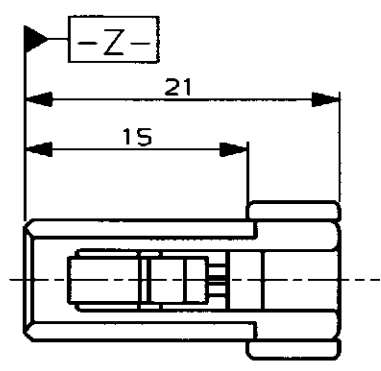
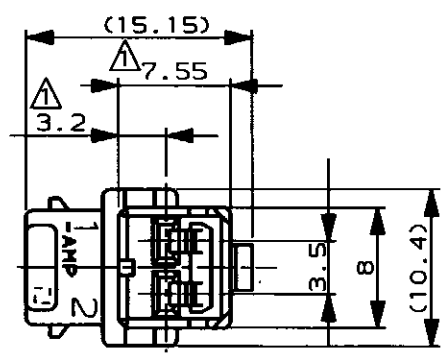
NUMBER C-174963



METRIC

DIMENSIONS IN MILLIMETERS. DO NOT SCALE PRINT

PRINT DIST



注 :

- △ -Z- 面より2mmの範囲で測定。
- 2.内装するリセパタクルコンタクト型番173631。
- 3.嵌合相手ハウジング型番174460

NOTE:

- △ MUST BE KEPT BETWEEN -A- AND 2.
- 2.APPLIED RECEPTACLE CONTACT P/N; 173631.
- 3.APPLIED PLUG HSG P/N; 174460

黄 (YELLOW)	174463-7
灰 (GRAY)	174463-6
青 (BLUE)	174463-5
黒 (BLACK)	174463-2
白 (WHITE)	174463-1
色 (COLOR)	型番 (PART NUMBER)

Copyright ©1989年 日本エー・エム・ピー株式会社		Copyright ©1989 AMP (Japan). LTD. ALL RIGHTS RESERVED.		<b>AMP</b> 日本エー・エム・ピー株式会社 Tokyo, Japan	
WIRE RANGE mm <sup>2</sup> (AWG - )		INSULATION DIA mmφ		NAME .070 SRS MLC 2pos. PLUG HSG (W-W) .070シリーズ マルチロック コネクタ 2極 プラグハウジング (電線対電線 中継用)	
MATERIAL PBT		FINISH ---		GENERAL TOLERANCE	
F DRAWING ERROR FJ00-1021-97 図面修正 ET kb ONVL 6/29 '94		E REDRAWN & ADDED COLOR ITEM FJ00-0854-94 再作成 & 色追加 HK KA 6/30 '94		LOC NUMBER B J C-174463	
LTR REVISION RECORD DR CHK DATE		CHK. K. Butani 6/30 '94		APP. S. Aoyama 6/30 '94	
				SCALE 2-1 REV. F SHEET #	