

K-Nr.: 22135  
 K-no.:

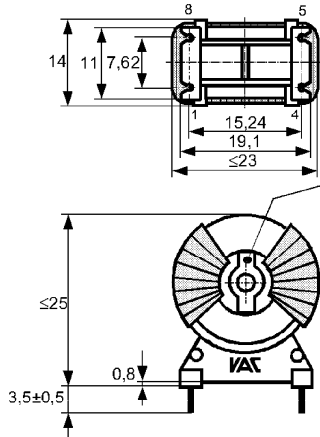
Stromkompensierte Drossel / Common Mode Choke

 Datum: 11.05.2004  
 Date:

 Kunde: Typenelement / Standard Type  
 Customer

 Kd. Sach Nr.:  
 Customers part no.:

 Seite 1 von 2  
 Page of

 Maßbild (mm): Freimaßtoleranz DIN ISO 2768-c  
 Mechanical outline General tolerances

 Toleranz der Stiftabstände  $\pm 0,3$ mm  
 (Tolerances grid distance)

 DC = Date Code  
 F = Factory

 Trennsteg  
 (separation)

 Beschriftung:  
 (marking)

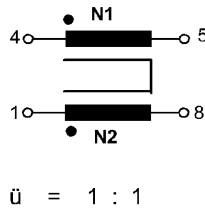
DC F

 Anschlüsse:  
 Connections:

 Cu verzinkt  
 Cu tinned  
 $\varnothing = 0,56$  mm

 Beschriftung:  
 marking

 6161X016  
 DC F

 Anschlußschema:  
 Schematic diagram

 Betriebsdaten/Charakteristische Daten (Typische Werte):  
 Operational data/characteristic data (typical values):

	f=10kHz	f=100kHz	DC
$L_N$ [mH]	25	7,1	
$ Z $ [ $\Omega$ ]	1850	7500	
$I_{unbal.}$ [mA]	9,6	35,0	8,5

 $L_S = 48 \mu\text{H}$  and  $f = 100 \text{ kHz}$   
 (Eine Windung kurzgeschlossen / one winding short circuited)

 $I_N = 2,5 \text{ A}$ ,  
 $U_{N,eff} = 250 \text{ V}$ 

 Umgebungstemperatur/ambient temperature:  $-40^\circ\text{C} \dots +60^\circ\text{C}$ 

 Lagertemperatur/storage temperature:  $-40^\circ\text{C} \dots +85^\circ\text{C}$ 

 Prüfung: (V: 100%-Test; AQL...: DIN ISO 2859-Teil1)  
 Inspection

- (V) M3014:  $U_{p,eff} = 2,5 \text{ kV}$ , 2 s, N1 gegen/to N2
- (AQL 0,25)  $L_1 = 25 \text{ mH} + 50\% - 30\%$ ,  $f = 10 \text{ kHz}$ ,  $I_{AC,eff} = 1 \text{ mA}$
- (V) Polarität / Übersetzungsverhältnis: Toleranz  $\pm 2\%$  ( $\pm 0\text{Wdg.}$ )  
 Polarity / Turns ratio: Tolerance
- (AQL 1/S4)  $R_{Cu1} = R_{Cu2} \leq 95 \text{ m}\Omega$
- (AQL 1/S4) M3029: Lötbarkeitstest  
 Soldering test

 Messungen nach Temperaturangleich der Prüflinge an Raumtemperatur  
 Measurements after temperature balance of the test samples at room temperature

 Weitere Vorschriften: Siehe Seite 2  
 Applicable documents: See page 2

Datum	Name	Index	Änderung
11.05.04	Tr.	82	Prüfung Pkt.2 L-Wert geändert und Betriebsdaten angepasst. AA-640

Hrsg.: KB-FB FT editor	Bearb.: Tr. designer	KB-E BE: Bi check	KB-PM B: Ga. check	freig.: Tr. released
---------------------------	-------------------------	----------------------	-----------------------	-------------------------

Weitergabe sowie Vervielfältigung dieser Unterlage, Verwertung und Mitteilung ihres Inhalts nicht gestattet, soweit nicht ausdrücklich zugestanden. Zuwiderhandlungen verpflichten zu Schadenersatz. Alle Rechte für den Fall der Patenterteilung oder GM-Eintragung vorbehalten

 Copying of this document, disclosing it to third parties or using the contents there for any purposes without express written authorization by use illegally forbidden.  
 Any offenders are liable to pay all relevant damages.

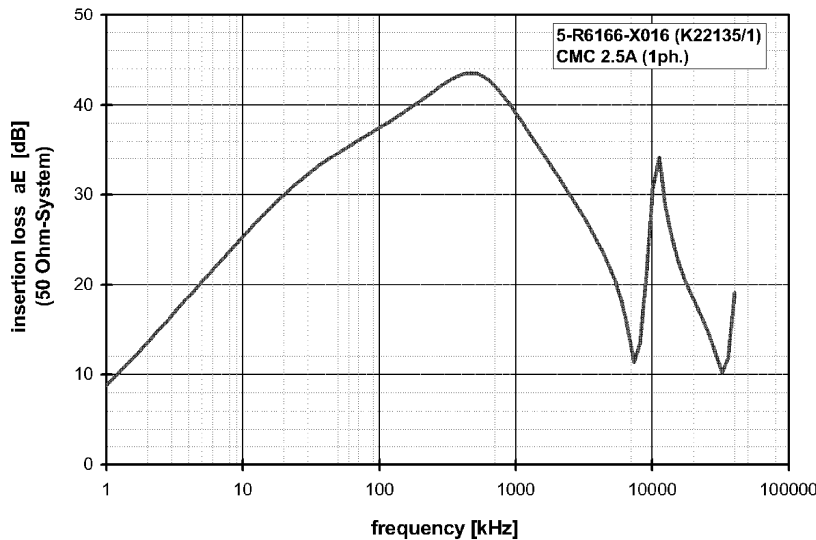
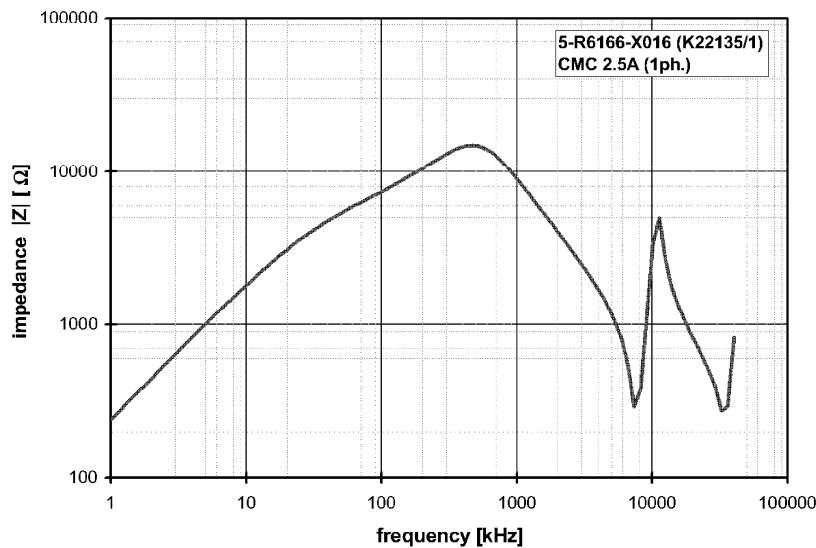
K-Nr.: 22135 K-no.:	Stromkompensierte Drossel / Common Mode Choke	Datum: 11.05.2004 Date:
------------------------	---	----------------------------

Kunde: Typenelement / Standard Type Customer	Kd. Sach Nr.: Customers part no.:	Seite 2 von 2 Page of
---	--------------------------------------	--------------------------

**Weitere Vorschriften / Applicable documents :**

Konstruiert, gefertigt und geprüft nach EN 50178 (VDE 0160) und erfüllt die Vorschriften.  
 Parameter: Basisisolation: N1 – N2 Verschmutzungsgrad 2  
 Bemessungsisolationsspannung  $U_{eff} = 250\text{ V}$  Isolierstoffklasse 2

Constructed, manufactured and tested in accordance with EN 50178 (VDE 0160) and agrees with the standards.  
 Parameters: Basic insulation: N1 – N2 Pollution degree 2  
 Rated insulation voltage  $U_{rms} = 250\text{ V}$  Insulation material group 2

**Typische Kurven / Typical characteristics**


Hrsg.: KB-FB FT editor	Bearb.: Tr. designer	KB-E BE: Bi check	KB-PM B: Ga. check		freig.: Tr. released
---------------------------	-------------------------	----------------------	-----------------------	--	-------------------------

Weitergabe sowie Vervielfältigung dieser Unterlage, Verwertung und Mitteilung ihres Inhalts nicht gestattet, soweit nicht ausdrücklich zugestanden. Zuwiderhandlungen verpflichten zu Schadenersatz. Alle Rechte für den Fall der Patenterteilung oder GM-Eintragung vorbehalten

Copying of this document, disclosing it to third parties or using the contents there for any purposes without express written authorization by use illegally forbidden. Any offenders are liable to pay all relevant damages.