

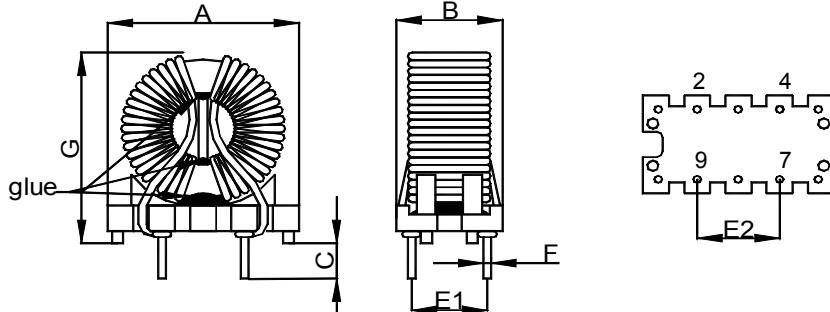
# Spezifikation für Freigabe / specification for release

Kunde / customer :  
 Artikelnummer / part number : **744824220**  
 Bezeichnung : **STROMKOMPENSIERTE DROSSEL WE-CMB**  
 description : **COMMON MODE CHOKE WE-CMB**



DATUM / DATE : 2003-03-07

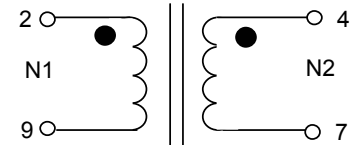
## A Mechanische Abmessungen / dimensions:



	L	
A	<b>27,5 max</b>	mm
B	<b>18,5 max.</b>	mm
C	<b>5,0 ± 0,5</b>	mm
E1	<b>12,0 ± 0,5</b>	mm
E2	<b>10,0 ± 0,5</b>	mm
F	<b>1,0 ± 0,1</b>	mm
G	<b>33,0 max.</b>	mm

## B Elektrische Eigenschaften / electrical properties:

Eigenschaften / properties	Testbedingungen / test conditions		Wert / value	Einheit / unit	tol.
Leerlauf-Induktivität / inductance	10 kHz / 50µA	$L_0$	<b>20,0</b>	mH	±30%
Streuinduktivität / leakage inductance	10 kHz / 50µA	$L_s$	<b>170,0</b>	µH	max.
DC-Widerstand / DC-resistance	165 mΩ typ.	$R_{DC}$	<b>220,0</b>	mΩ	max.
Nennstrom / nominal current	$T_u = 60^\circ\text{C}$	$I_{DC}$	<b>2,0</b>	A	max.
Nennspannung / nominal voltage		$U_N$	<b>230</b>	V	typ.



## D Prüfgeräte / test equipment:

**WAYNE KERR WK3260B/WK3265** für/for  $L_0/L_N$  und/and RDC  
**HP 34401 A** für/for  $I_N$

## E Testbedingungen / test conditions:

Luftfeuchtigkeit / humidity: 33%  
 Umgebungstemperatur / temperature: +25°C  
 Prüfspannung / testing voltage: 1500 V, 50 Hz  
 5mA , 2 sec.

## F Werkstoffe & Zulassungen / material & approvals

Sockel / base: UL94V-0  
 Draht / wire: 2UEW (130°C)  
 Kleber / glue: UL94V-2  
 Abstandhalter / spacer

## G Eigenschaften / general specifications:

Klimabeständigkeit/ climatic class: 40/125/21  
 Umgebungstemp. / ambient temperature: -25°C ~ +85°C

Freigabe erteilt / general release:	<b>Kunde / customer</b>		
Datum / date	Unterschrift / signature		
	<b>Würth Elektronik</b>		
Geprüft / checked	Kontrolliert / approved	AG	new dwg./update datas 03-04-12
		MST	Neugestaltung 03-03-07
		Name	Änderung / modification Datum / date

### Würth Elektronik eiSos GmbH & Co. KG

D-74638 Waldenburg · Max-Eyth-Strasse 1 -3 · Germany · Telefon (+49) (0) 7942 - 945 - 0 · Telefax (+49) (0) 7942 - 945 - 400  
<http://www.we-online.com>