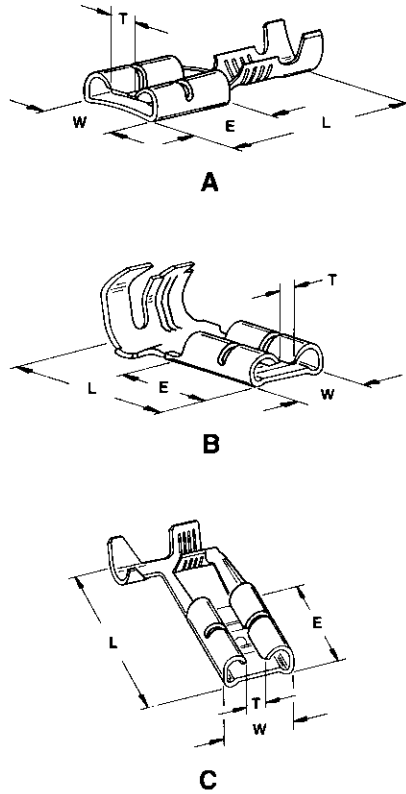


**LIF FASTON-  
Steckhülsen  
Größe .250 (6,3 mm)**

Für Flachstecker  
6,3 mm x 0,8 mm

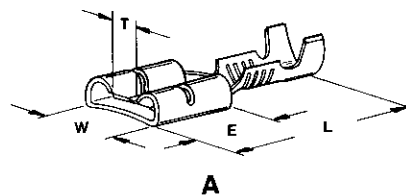


**LIF FASTON  
Receptacles  
Size .250 (6.3 mm)**

For Tab  
6.3 mm x 0.8 mm

Typ Type	Leiterquer- schnittsbereich Wire Size Range (mm <sup>2</sup> )	Isolierungs- durchmesser Insulation Diameter (mm)	Abmessungen Dimensions (mm)				Sonstige Oberflächen Other Finish	Bestell-Nummern/Part Numbers			
			W	L	E	T		CuZn Brass	CuZn, verzinkt Brass, tin plated	CuSn Phosphor Bronze	CuSn, verzinkt Phosphor Bronze, tin plated
<b>A</b>	0,5-1,5	2,3-3,3	7,6	19,1	7,7	2,3	Neusilber/Stahl, vernickelt New Silver/Steel, nickel plated	100495-1	100495-2	100495-3	100495-4
	1,0-2,5	3,0-4,3	7,6	19,1	7,7	1,6	Neusilber/Stahl, vernickelt New Silver/Steel, nickel plated	100570-1	100570-2	100570-3	100570-4
<b>B</b>	0,8-3,4	2,8-5,3	7,6	17,0	7,7	1,6	Neusilber/Stahl, vernickelt New Silver/Steel, nickel plated	100646-1	100646-2	100646-3	100646-4
<b>C</b>	0,5-1,5	2,0-3,8	7,6	14,4	7,7	2,3	Neusilber/Stahl, vernickelt New Silver/Steel, nickel plated	100644-1	100644-2	100644-3	100644-4
	1,0-2,5	2,5-3,8	7,6	14,4	7,7	2,3	Neusilber/Stahl, vernickelt New Silver/Steel, nickel plated	100645-1	100645-2	100645-3	100645-4

**LIF FASTON-  
Steckhülsen  
Größe .187 (4,8 mm)**



**LIF FASTON  
Receptacles  
Size .187 (4.8 mm)**

Typ Type	Leiterquer- schnittsbereich Wire Size Range (mm <sup>2</sup> )	Isolierungs- durchmesser Insulation Diameter (mm)	Für Zunge For Tab (mm)	Abmessungen Dimensions (mm)				Sonstige Oberflächen Other Finish	Bestell-Nummern/Part Numbers			
				W	L	E	T		CuZn Brass	CuZn, verzinkt Brass, tin plated	CuSn Phosphor Bronze	CuSn, verzinkt Phosphor Bronze, tin plated
<b>A</b>	0,5-1,5	2,3-3,3	0,8	5,6	15,0	6,4	1,1	Neusilber/Stahl, vernickelt New Silver/Steel, nickel plated	100494-1	100494-2	100494-3	100494-4
	1,0-2,5	3,0-4,3	0,8	5,6	15,0	6,4	1,1	Neusilber/Stahl, vernickelt New Silver/Steel, nickel plated	100674-1	100674-2	100674-3	100674-4
	0,5-1,5	2,3-3,3	0,5	5,6	15,0	6,4	1,1	Neusilber/Stahl, vernickelt New Silver/Steel, nickel plated	100651-1	100651-2	100651-3	100651-4
	1,0-2,5	3,0-4,3	0,5	5,6	15,0	6,4	1,1	Neusilber/Stahl, vernickelt New Silver/Steel, nickel plated	100675-1	100675-2	100675-3	100675-4

Verbindlich für Toleranzen der Abmessungen und technische Werte sind ausschließlich die neuesten AMP Kundenzeichnungen bzw. Produkt-Spezifikationen, die Sie auf Anfrage erhalten.  
All specifications subject to change. Consult AMP for latest design specifications.