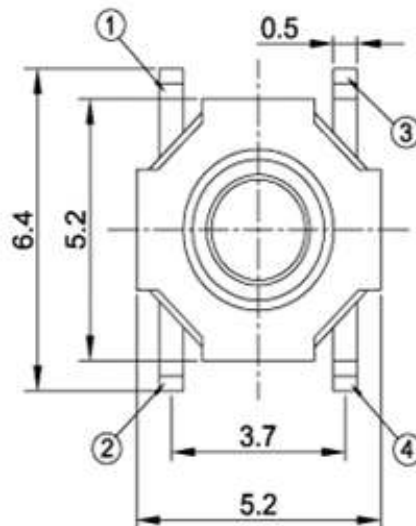
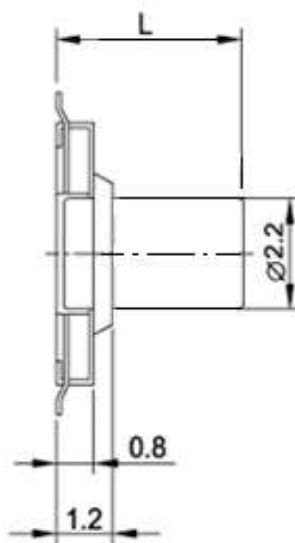
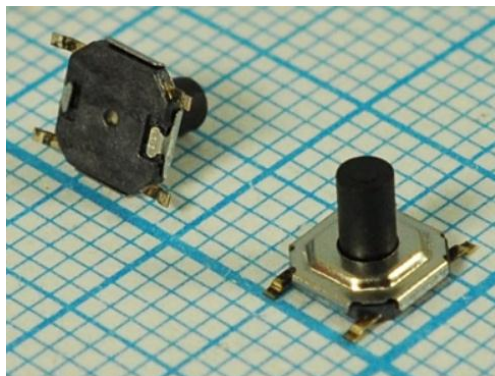


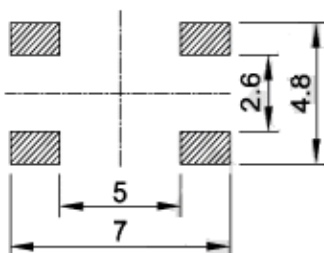
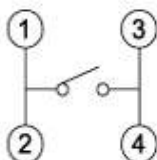
**Переключатель кнопочный тактовый IT-1187A SMD  
 5,3x5,3x4,3мм. Высота кнопки h=3,1мм.  
 Коммутация NO (нормально открытый) – на замыкание, без фиксации**

Артикул Q-9237



P.C.B. LAYOUT

CIRCUIT DIAGRAM



MODEL NO.	Stem(L)
IT-1187	1.5
IT-1187A	4.3
IT-1187B	1.7

Rating : 50mA 12V DC Max.  
 Circuit : SPST.  
 Travel : 0.25±0.1mm.  
 Contact resistance : 100mΩ Max.  
 Operating force : 160, 250±50g.  
 Life : 160g : 300,000 Cycles Min.  
 250g : 100,000 Cycles Min.