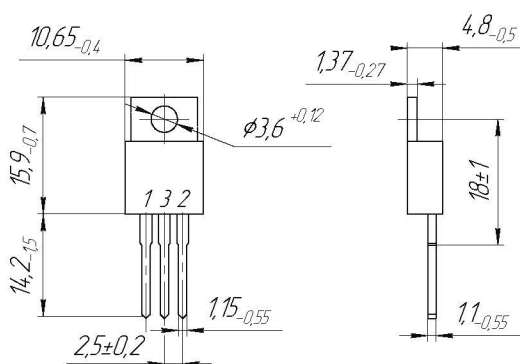


## 2. 1. 9. БИПОЛЯРНЫЕ ТРАНЗИСТОРЫ

в пластмассовом корпусе (КТ-28-2)



- 1 — база  
2 — коллектор  
3 — эмиттер

Усилительные,  
генераторные  
и ключевые  
схемы.

Обозначение	Структура	$P_{К\text{ max}}$ , Вт	$U_{КБ\text{ max}}$ , В	$U_{КЭ\text{ max}}$ , В	$U_{ЭБ\text{ max}}$ , В	$I_{К\text{ max}}$ , А	$h_{21Э}$		$U_{КЭ\text{ нас.}}$ при			$f_{гр}$ , МГц	$f/h_{21Э}$	Диапазон рабочих температур, °С	
							не менее	не более	В	$I_{К}$ , А	$I_{Б}$ , А				
аА0.336.188ТУ															
КТ818А	PNP	60	40	40	5	10	15	225	4	15	3	3	-	-45...+100	
КТ818Б	PNP	60	50	50	5	10	20	225	4	15	3	3	-	-45...+100	
КТ818В	PNP	60	70	70	5	10	15	225	4	15	3	3	-	-45...+100	
КТ818Г	PNP	60	90	90	5	10	12	225	4	15	3	3	-	-45...+100	
аА0.336.403/04ТУ															
КТ837А	PNP	30	80	60	15	7,5	10	40	2,5	3	0,37	1	-	-60...+100	
КТ837Б	PNP	30	80	60	15	7,5	20	60	2,5	3	0,37	1	-	-60...+100	
КТ837В	PNP	30	80	60	15	7,5	50	150	2,5	3	0,37	1	-	-60...+100	
КТ837Г	PNP	30	60	45	15	7,5	10	40	0,9	3	0,37	1	-	-60...+100	
КТ837Д	PNP	30	60	45	15	7,5	20	60	0,9	3	0,37	1	-	-60...+100	
КТ837Е	PNP	30	60	45	15	7,5	50	150	0,9	3	0,37	1	-	-60...+100	
КТ837Ж	PNP	30	45	30	15	7,5	10	40	0,5	2	0,3	1	-	-60...+100	
КТ837И	PNP	30	45	30	15	7,5	20	60	0,5	2	0,3	1	-	-60...+100	
КТ837К	PNP	30	45	30	15	7,5	50	150	0,5	2	0,3	1	-	-60...+100	
КТ837Л	PNP	30	80	60	5	7,5	10	40	2,5	3	0,37	1	-	-60...+100	
КТ837М	PNP	30	80	60	5	7,5	20	60	2,5	3	0,37	1	-	-60...+100	
КТ837Н	PNP	30	80	60	5	7,5	50	150	2,5	3	0,37	1	-	-60...+100	
КТ837П	PNP	30	60	45	5	7,5	10	40	0,9	3	0,37	1	-	-60...+100	
КТ837Р	PNP	30	60	45	5	7,5	20	60	0,9	3	0,37	1	-	-60...+100	
КТ837С	PNP	30	60	45	5	7,5	50	150	0,9	3	0,37	1	-	-60...+100	
КТ837Т	PNP	30	45	30	5	7,5	10	40	0,5	2	0,3	1	-	-60...+100	
КТ837У	PNP	30	45	30	5	7,5	20	60	0,5	2	0,3	1	-	-60...+100	
КТ837Ф	PNP	30	45	30	5	7,5	50	150	0,5	2	0,3	1	-	-60...+100	
КТ837Х	PNP	30	85	85	15	7,5	15	-	-	-	-	1	-	-60...+100	
аА0.336.511ТУ															
КТ851А	PNP	25	250	200	5	2	40	200	1	0,5	0,1	20	-	-60...+100	
КТ851Б	PNP	25	300	250	5	2	20	-	1	0,5	0,1	20	-	-60...+100	
КТ851В	PNP	25	180	150	5	2	20	-	1	0,5	0,1	20	-	-60...+100	



Продолжение

Обозначение	Структура	P <sub>к max</sub> , ВТ	U <sub>кб max</sub> , В	U <sub>кэ max</sub> , В	U <sub>эб max</sub> , В	I <sub>к max</sub> , А	h <sub>21Э</sub>		U <sub>кэ нас.</sub> при			f <sub>гр</sub> , МГц	/h <sub>21Э</sub> /	Диапазон рабочих температур, °С	
							не менее	не более	В	I <sub>к</sub> , А	I <sub>б</sub> , А				
aAO.336.546ТУ															
КТ855А	PNP	40	250	250	5	5	20	-	1	2	0,4	5	-	-45...+100	
КТ855Б	PNP	40	150	150	5	5	20	-	1	2	0,4	5	-	-45...+100	
КТ855В	PNP	40	150	150	5	5	15	-	1	2	0,4	5	-	-45...+100	
aAO.336.792ТУ															
КТ9120А	PNP	50	45	45	5	12	40	-	0,6	8	0,4	50	-	-45...+85	
aAO.336.341/05ТУ															
КТ805АМ	NPN	30	60	60	5	5	15	-	2,5	5	0,5	-	2	-60...+100	
КТ805БМ	NPN	30	60	60	5	5	15	-	5	5	0,5	-	2	-60...+100	
КТ805ВМ	NPN	30	60	60	5	5	15	-	2,5	2	0,2	-	2	-60...+100	
ЮФЗ.365.068-06ГК															
КТ805НМ	NPN	30	-	120	5	5	70	140	2,5	2,5	0,05	-	-	-60...+100	
АДБК.432150.183/02ТУ															
КТ8109А	NPN	40	350	350	5	5	180	-	2	2,5	0,04	5	-	-45...+100	
АДКБ.432140.061ТУ															
КТ8110А/КБ	NPN	60	500	350	7	7	15	60	0,8	4	0,8	7	-	-45...+100	
КТ8110Б/КБ	NPN	60	500	350	7	7	15	-	0,8	4	0,8	7	-	-45...+100	
КТ8110В/КБ	NPN	60	500	350	7	7	15	-	0,8	4	0,8	7	-	-45...+100	
АДБК.432150.560ТУ															
КТ8163А	NPN	50	600	500	5	7	10	30	0,5	1	0,2	10	-	-45...+100	
aAO.336.189ТУ															
КТ819А	NPN	60	40	40	5	10	15	275	2	5	0,5	3	-	-45...+100	
КТ819Б	NPN	60	50	50	5	10	20	275	2	5	0,5	3	-	-45...+100	
КТ819В	NPN	60	70	70	5	10	15	275	2	5	0,5	3	-	-45...+100	
КТ819Г	NPN	60	100	100	5	10	12	275	2	5	0,5	3	-	-45...+100	
aAO.336.510ТУ															
КТ850А	NPN	25	250	200	5	2	40	200	1	0,5	0,1	20	-	-60...+100	
КТ850Б	NPN	25	300	250	5	2	20	-	1	0,5	0,1	20	-	-60...+100	
КТ850В	NPN	25	180	150	5	2	20	-	1	0,5	0,1	20	-	-60...+100	
aAO.336.509ТУ															
КТ854А	NPN	60	600	500	5	10	20	-	2	5	1	10	-	-45...+100	
КТ854Б	NPN	60	400	300	5	10	20	-	2	5	1	10	-	-45...+100	
АДБК.432140.832ТУ															
КТ857А/КБ	NPN	60	250	250	6	7	7,5	-	1	3	0,4	-	3,3	-55...+100	
КТ857Б/КБ	NPN	40	250	250	6	7	7,5	-	1	3	0,4	-	3,3	-55...+100	
АДБК.432140.833ТУ															
КТ858А/КБ	NPN	60	400	400	6	7	10	-	1	5	0,8	-	3,3	-55...+100	
КТ858Б/КБ	NPN	40	400	400	6	7	10	-	1	5	0,8	-	3,3	-55...+100	
АДБК.432140.834ТУ															
КТ859А/КБ	NPN	40	800	800	10	3	10	-	0,8	1	0,2	-	3,3	-55...+100	
aAO.336.586ТУ															
КТ863А	NPN	50	30	30	5	10	100	-	0,3	5	0,5	4	-	-45...+100	
КТ863Б	NPN	50	30	30	5	10	70	-	0,5	5	0,5	4	-	-45...+100	
КТ863В	NPN	50	160	160	5	10	70	-	0,5	5	0,5	4	-	-45...+100	
АДБК.432140.227ТУ															
КТ9166А	NPN	50	60	60	5	15	70	-	0,5	10	0,5	90	-	-60...+100	