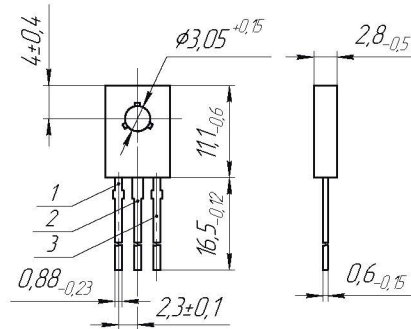




## 2. 1. 15. СОСТАВНЫЕ БИПОЛЯРНЫЕ ТРАНЗИСТОРЫ

в пластмассовом корпусе ТО-126 (КТ-27-2)

Усилительные,  
генераторные  
и ключевые  
схемы.



- 1 — база  
2 — коллектор  
3 — эмиттер

Обозначение	Структура	P <sub>к max</sub> , Вт	U <sub>кб max</sub> , В	U <sub>кэ max</sub> , В	U <sub>эб max</sub> , В	I <sub>к max</sub> , А	h <sub>21Э</sub>		U <sub>кэ нас.</sub> при			f <sub>гр</sub> , МГц	/h <sub>21Э</sub> /	Диапазон рабочих температур, °С	
							не менее	не более	В	I <sub>к</sub> , А	I <sub>б</sub> , А				
АДБК.432150.328ТУ															
КТ8130А	PNP	15	40	40	5	4	750	15000	2	2	0,008	-	25	-60...+125	
							750	15000	3	4	0,04	-	25	-60...+125	
КТ8130Б	PNP	15	60	60	5	4	750	15000	2	2	0,008	-	25	-60...+125	
							750	15000	3	4	0,04	-	25	-60...+125	
КТ8130В	PNP	15	80	80	5	4	750	15000	2	2	0,008	-	25	-60...+125	
							750	15000	3	4	0,04	-	25	-60...+125	
АДБК.432150.328ТУ															
КТ8131А	NPN	15	40	40	5	4	750	15000	2	2	0,008	-	25	-60...+125	
							750	15000	3	4	0,04	-	25	-60...+125	
КТ8131Б	NPN	15	60	60	5	4	750	15000	2	2	0,008	-	25	-60...+125	
							750	15000	3	4	0,04	-	25	-60...+125	
КТ8131В	NPN	15	80	80	5	4	750	15000	2	2	0,008	-	25	-60...+125	
							750	15000	3	4	0,04	-	25	-60...+125	