



КТ228_9 ÷ КТ235_9

Комплементарные биполярные транзисторы в SMD-корпусе КТ-46 (SOT-23)

В рамках импортозамещения ЗАО «Группа Кремний Эл» приступило к выпуску ряда комплементарных пар маломощных высокочастотных биполярных транзисторов, полных аналогов импортных компонентов серий BC8xx, в корпусе для поверхностного монтажа КТ-46 (SOT-23). Транзисторы предназначены для применения в переключающих и усилительных схемах, генераторах ВЧ-колебаний и в другой РЭА производственно-технического назначения.



Основные электрические параметры транзисторов

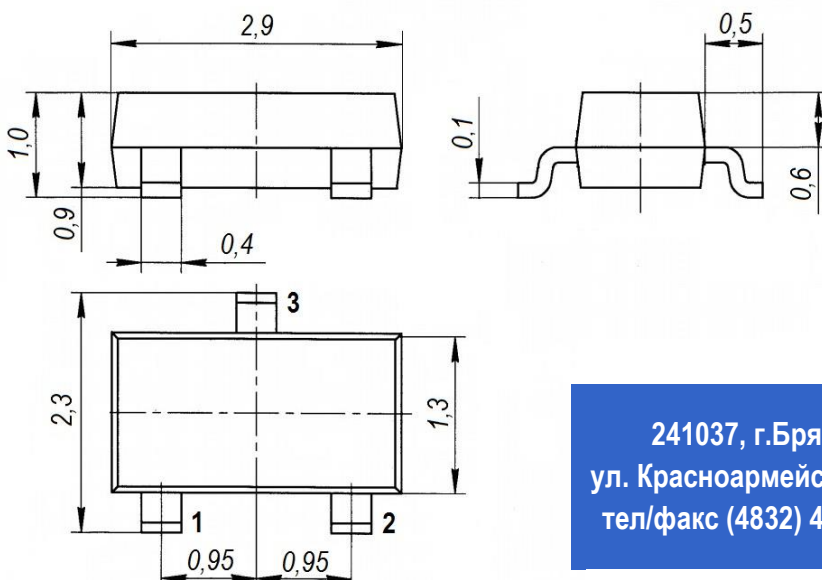
при температуре окружающей среды $t_{окр} = (25 \pm 10) \text{ }^\circ\text{C}$

Обозначение	Аналог	$U_{кЭ\max}$, В	$I_{к\max}$, А	$h_{21э}$ min – max	$U_{кЭ\text{ нас.}}$, В	$f_{ГР\text{ min}}$, МГц	Шифр ТУ	Обозначение	Аналог	$U_{кЭ\max}$, В	$I_{к\max}$, А	$h_{21э}$ min – max	$U_{кЭ\text{ нас.}}$, В	$f_{ГР\text{ min}}$, МГц
PNP								NPN						
КТ228А9	BC807	45	0,5	100 – 600	0,70	80	АДКБ.432140.555	КТ229А9	BC817	45	0,5	100 – 600	0,70	100
КТ228В9	BC807-16			100 – 250				КТ229В9	BC817-16			100 – 250		
КТ228Г9	BC807-25			160 – 400				КТ229Г9	BC817-25			160 – 400		
	BC807-40			250 – 600				КТ229Г9	BC817-40			250 – 600		
КТ233А9	BC856	65	0,1	125 – 475	0,65	100	АДКБ.432140.556	КТ230А9	BC846	65	0,1	110 – 450	0,60	100
КТ233В9	BC856А			125 – 250				КТ230В9	BC46А			110 – 220		
	BC856В			220 – 475				КТ230В9	BC846В			200 – 450		
КТ234А9	BC857	45	0,1	125 – 800	0,65	100	АДКБ.432140.556	КТ231А9	BC847	45	0,1	110 – 800	0,60	100
КТ234В9	BC857А			125 – 250				КТ231В9	BC847А			110 – 220		
	BC857В			220 – 475				КТ231Г9	BC847В			200 – 450		
КТ234Г9	BC857С			420 – 800				КТ231Г9	BC847С			420 – 800		
КТ235А9	BC858В	30	0,1	220 – 475	0,65	100		КТ232А9	BC848В	30	0,1	200 – 450	0,60	100

Максимально допустимая постоянная рассеиваемая мощность ($t_{окр} \leq 25 \text{ }^\circ\text{C}$) = 0.25 Вт

Габаритный чертёж корпуса КТ-46

(типичные размеры в мм)



Номер вывода	Назначение вывода
1	База
2	Эмиттер
3	Коллектор

241037, г.Брянск
ул. Красноармейская, 103
тел/факс (4832) 41-91-03

E-mail: mark@kremny.032.ru
www.group-kremny.ru