

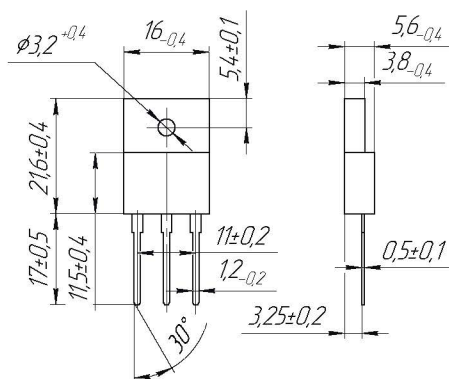
2. 1. 16. СОСТАВНЫЕ БИПОЛЯРНЫЕ ТРАНЗИСТОРЫ

в пластмассовом корпусе Isowatt-218 (КТ- 43А-1)

Усилительные,
генераторные
и ключевые
схемы.



- 1 — база
- 2 — коллектор
- 3 — эмиттер



Обозначение	Структура	P _{к max} , Вт	U _{кб max} , В	U _{кэ max} , В	U _{эб max} , В	I _{к max} , А	h _{21э}		U _{кэ нас. при}			f _{гр} , МГц	I/h _{21э} /	Диапазон рабочих температур, °С	
							не менее	не более	В	I _к , А	I _б , А				
АДБК.432140.828ГК															
КТ8231А2	NPN	65	350	350	5	15	300	-	1,8	10	0,25	-	-	-40...+125	
АДБК.432150.055ТУ															
КТ898А1	NPN	60	350	350	5	20	400	-	1,8	10	0,25	10	-	-60...+125	
КТ898Б1	NPN	60	200	200	5	20	400	-	1,8	10	0,25	10	-	-60...+125	