



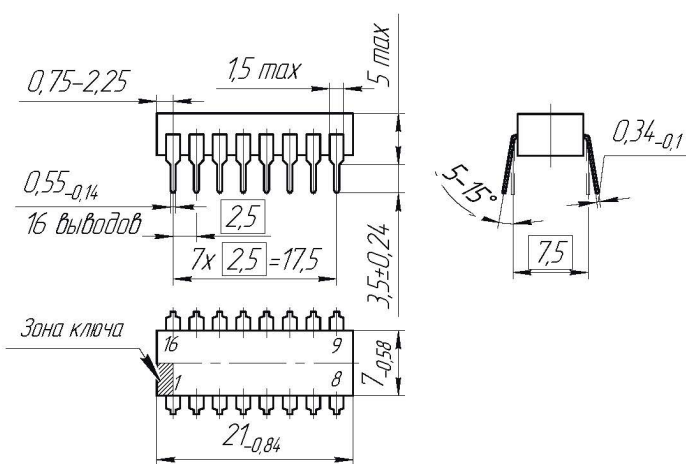
Схема управления импульсными стабилизаторами

Источники вторичного питания.

$T_{\text{экспл}}$: - 10°C ...+85°C



1	Катод диода
2	Анод диода
3	Эмиттер выходного транзистора
4	Выход операционного усилителя
5	Питание операционного усилителя
6	Вход «+» операционного усилителя
7	Вход «-» операционного усилителя
8	Внутреннее опорное напряжение $U_{REF}=1,25$ В
9	Вход «+» компаратора
10	Вход «-» компаратора
11	Общий
12	Вывод для подключения времязадающей емкости
13	Питание схемы
14	Вывод для подключения токоограничивающего резистора
15	Коллектор предвыходного транзистора
16	Коллектор выходного транзистора



Металлопластмассовый корпус DIP-16 (238.16-2)

Наименование параметра, единица измерения (режим измерения при $T_{\text{окр. ср.}} = +25^{\circ}\text{C}$)	Буквенное обозначение	Норма	
		не менее	не более
Напряжение питания, В	Uп	3	40
Опорное напряжение, В	UREF	-	1,25
Выходной ток, А	Iвых	-	1,0
Частота коммутации, кГц	Fком	1	100
Время нарастания, нс	tнар	100	200
Время спада, нс	tсп	100	200
Коэффициент стабилизации по току, %/мА	Ki	-	0,07
Коэффициент стабилизации по напряжению, %/В	KU	-	0,1
Ток потребления, мА	Iпотр	-	2