

КР142ЕН18А, КР142ЕН18Б

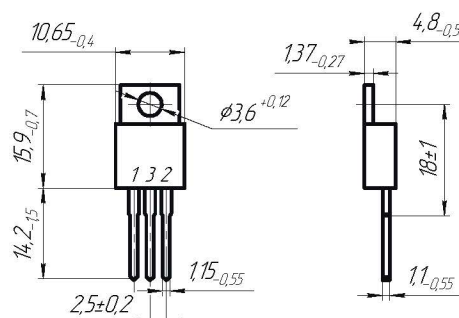
аналог LM337

БК0.348.634-10 ТУ

Стабилизатор напряжения с регулируемым выходным напряжением отрицательной полярности.

Источники вторичного электропитания (ИВЭП).

$T_{\text{экспл}}$: -10°C ... +70°C



1	Вход
2	Выход
3	Регулировка выхода

Металлопластмассовый корпус КТ-28-2 (ТО-220)

Наименование параметра, единица измерения (режим измерения при $T_{\text{окр. ср.}} = +25^\circ\text{C}$)	Буквенное обозначение параметра	Значение параметров	
		не менее	не более
Минимальное выходное напряжение, В	$U_{\text{вых, min}}$	1,20	1,30
Нестабильность по напряжению, %/В	K_U	-	0,03
Нестабильность по току, %/А	K_I	-	0,33
Минимальное падение напряжения, В	$U_{\text{нд, min}}$	-	3,5
Температурный коэффициент напряжения, %/°С	α_U	-	0,02
Входное напряжение, В	$U_{\text{вх}}$	5	30
Выходное напряжение, В	$U_{\text{вых}}$	1,2	26,5
Выходной ток, А	$I_{\text{вых}}$	0,005	1,0
КР142ЕН18А КР142ЕН18Б		0,005	1,5
Мощность, рассеиваемая при $T_{\text{корп.}} +25^\circ\text{C}$, Вт	$P_{\text{рас}}$	-	1,0