

# КР142ЕН9Ж, КР142ЕН9И, КР142ЕН9К

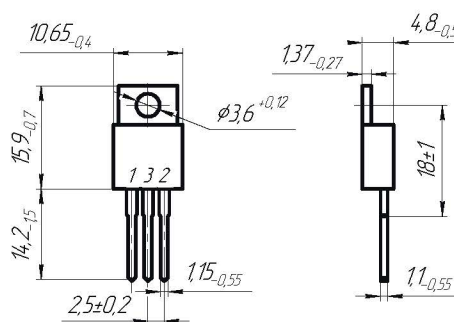
аналог 7824С

6K0.348.634-05 ТУ

Стабилизатор напряжения  
с фиксированным выходным напряжением.

Источники вторичного электропитания (ИВЭП).

$T_{\text{экспл}}$ : -45°C ... +70°C



1	Вход
2	Выход
3	Общий

Металлопластмассовый корпус КТ-28-2 (ТО-220)

Наименование параметра, единица измерения (режим измерения при $T_{\text{окр. ср.}} = +25^\circ\text{C}$ )	Буквенное обозначение параметра	Значение параметров		
		не менее	не более	
Выходное напряжение, В ( $U_{\text{вх}} = 40 \text{ В}, I_{\text{вых}} = 0,3 \text{ А}$ )	$U_{\text{вых}}$	18,80	21,20	
( $U_{\text{вх}} = 40 \text{ В}, I_{\text{вых}} = 0,37 \text{ А}$ )				КР142ЕН9Ж
( $U_{\text{вх}} = 40 \text{ В}, I_{\text{вых}} = 0,46 \text{ А}$ )				КР142ЕН9И
	КР142ЕН9К	25,40	28,60	
Нестабильность по напряжению, %/В ( $U_{\text{вх}} = 23 \text{ В}, I_{\text{вых}} = 0,5 \text{ А}, U_{\text{вх}} \sim 12 \text{ В}$ )	$K_U$	-	0,166	
( $U_{\text{вх}} = 27 \text{ В}, I_{\text{вых}} = 0,5 \text{ А}, U_{\text{вх}} \sim 11 \text{ В}$ )				КР142ЕН9Ж
( $U_{\text{вх}} = 30 \text{ В}, I_{\text{вых}} = 0,5 \text{ А}, U_{\text{вх}} \sim 10 \text{ В}$ )				КР142ЕН9И
	КР142ЕН9К		0,2	
Нестабильность по току, %/А ( $U_{\text{вх}} = 29 \text{ В}, I_{\text{вых}} = 0,01 \text{ А}, I_{\text{вых}} \sim 1,49 \text{ А}$ )	$K_I$	-	1,34	
( $U_{\text{вх}} = 33 \text{ В}, I_{\text{вых}} = 0,01 \text{ А}, I_{\text{вых}} \sim 1,49 \text{ А}$ )				КР142ЕН9Ж
( $U_{\text{вх}} = 36 \text{ В}, I_{\text{вых}} = 0,01 \text{ А}, I_{\text{вых}} \sim 1,49 \text{ А}$ )				КР142ЕН9И
	КР142ЕН9К		1,34	
Минимальное падение напряжения, В ( $U_{\text{вх}} = U_{\text{вых}} + 2,5 \text{ В}, I_{\text{вых}} \sim 1 \text{ А}$ )	$U_{\text{пд, min}}$	-	2,5	
Ток потребления, мА				
( $U_{\text{вх}} = 29 \text{ В}, I_{\text{вых}} = 0$ )	$I_{\text{пот}}$	-	8	
( $U_{\text{вх}} = 33 \text{ В}, I_{\text{вых}} = 0$ )				КР142ЕН9Ж
( $U_{\text{вх}} = 36 \text{ В}, I_{\text{вых}} = 0$ )				КР142ЕН9И
	КР142ЕН9К		8	
Максимальное входное напряжение, В	$U_{\text{вх, max}}$	-	40	
Максимальный выходной ток, А	$I_{\text{вых, max}}$	-	1,5	
Максимальная мощность, рассеиваемая при $T_{\text{корп.}} +25^\circ\text{C}$ , Вт	$P_{\text{рас, max}}$	-	6,0	