



# K142EH19APKB, K142EH19BPKB

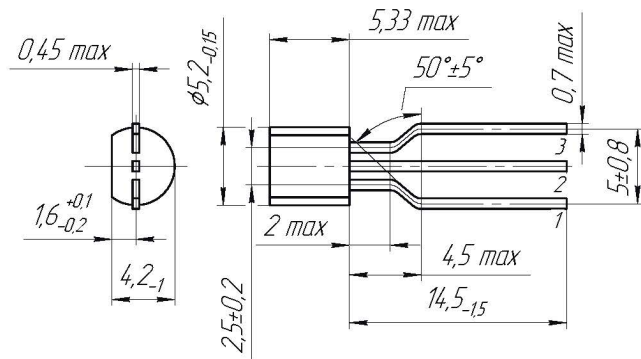
аналог TL 431

АДБК.431420.976 ТУ

Регулируемый стабилизатор напряжения  
параллельного типа.

Источники вторичного электропитания (ИВЭП).

$T_{\text{экспл}}$ : -45°C ... +85°C



1	Опорное напряжение
2	Анод
3	Катод

Металлокерамический корпус ТО-92 (КТ-26)

Наименование параметра, единица измерения (режим измерения при $T_{\text{окр. ср.}} = +25^\circ\text{C}$ )	Буквенное обозначение параметра	Значение параметров	
		не менее	не более
Опорное напряжение ( $U_z = U_{\text{REF}}, I_z = 10 \text{ mA}$ ), В	K142EH19APKB $U_{\text{REF}}$	2,47	2,52
		K142EH19BPKB	2,44
Входной ток по входу опорного напряжения ( $U_z = U_{\text{REF}}, I_z = 10 \text{ mA}$ ), мкА	$I_{\text{IREF}}$	-	4
Ток утечки ( $U_z = 36 \text{ В}$ ), мА	$I_{\text{L}}$	-	1
Нестабильность по напряжению опорного напряжения ( $U_z = U_{\text{REF}}, \Delta U_z = 33,5 \text{ В}, I_z = 10 \text{ mA}$ ), %/В	$K_{\text{UIREF}}$	-	0,12
Нестабильность по току опорного напряжения ( $U_z = U_{\text{REF}}, \Delta I_z = 99 \text{ mA}, I_z = 1 \text{ mA}$ ), %/мА	$K_{\text{IOREF}}$	-	0,02
Температурный коэффициент опорного напряжения ( $U_z = U_{\text{REF}}, I_z = 10 \text{ mA}$ ) %/°C	$\alpha_{\text{UREF}}$	-	0,015
Мощность, рассеиваемая при $T_{\text{корп.}} = +25^\circ\text{C}$ , Вт	$P_{\text{рас}}$	-	0,33