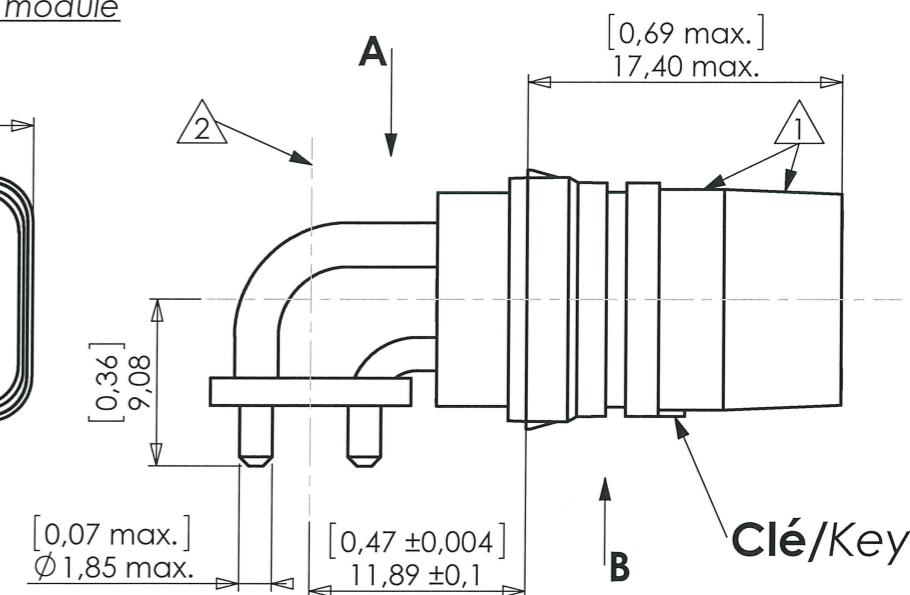
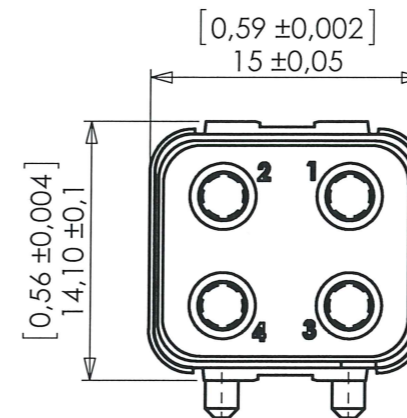
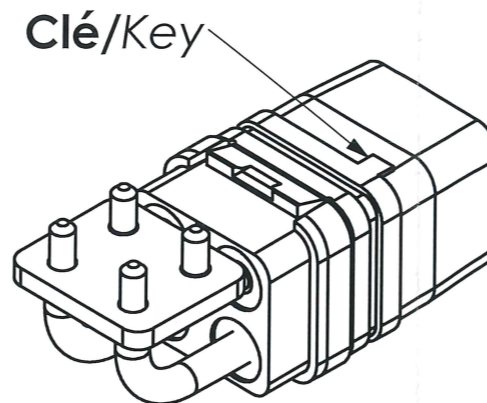
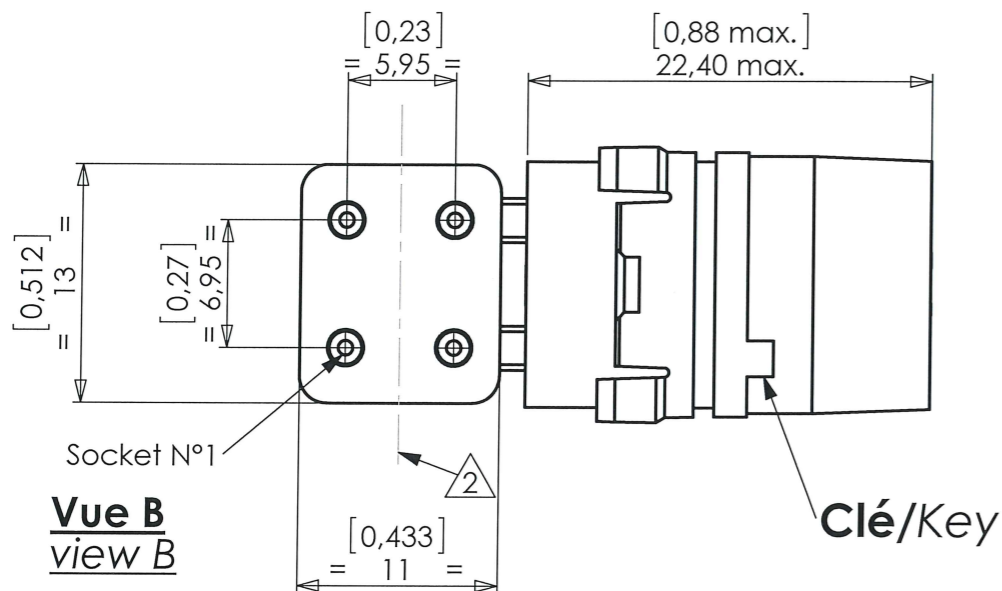


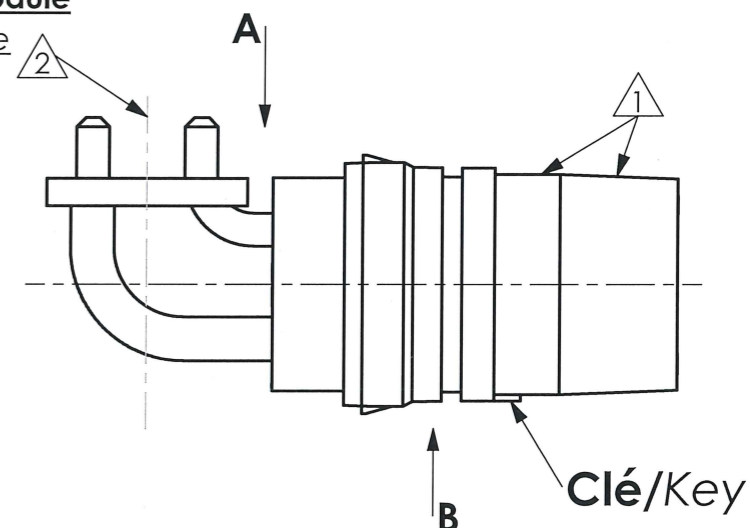
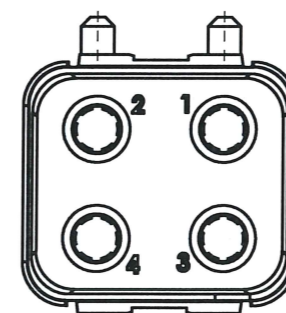
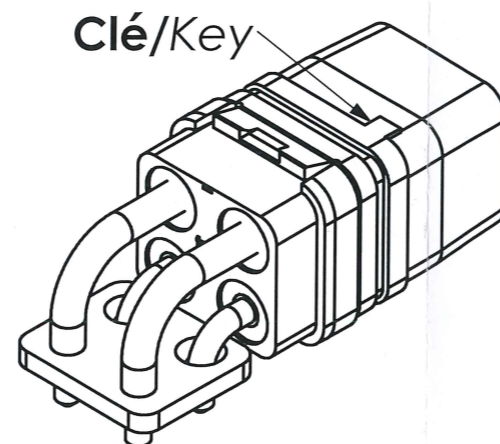
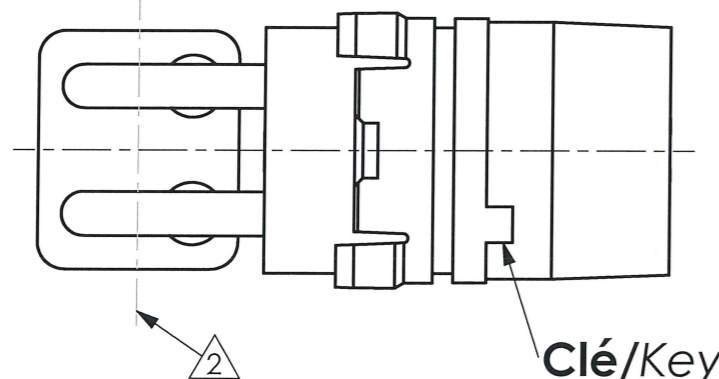
732-8256-12 X XXXXX

RIEN= Contacts à picots orientés vers la clé du module
Nothing= PCB contacts directed to key module



A1533= Contacts à picots opposés à la clé du module
A1533= PCB contacts opposed to the key module

Vue B
view B

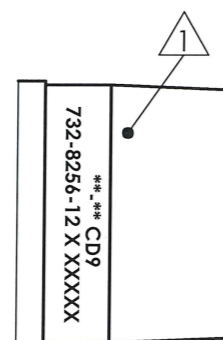
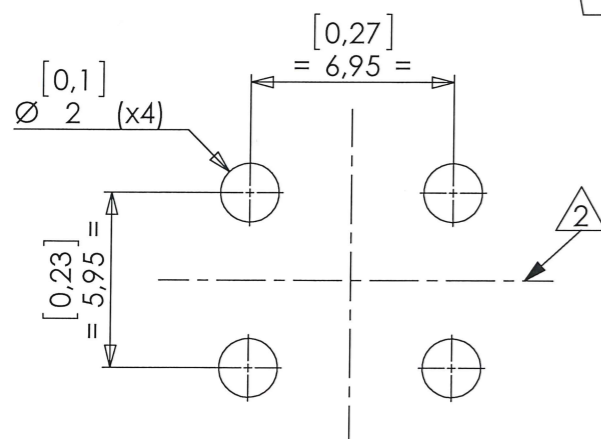


****_** CD9 732-8256-12 X XXXXX**

Semaine/Week
Année/Year

Rien= Contacts à picots orientés vers la clé du module
Nothing= PCB contacts directed to key module
A1533= Contacts à Picots opposés à la clé du module
A1533= PCB contacts opposed to the key module

Rien= Non étamé/ no tinning
T= Etamage au plomb/ tinning with lead
R= Etamage sans plomb (ROHS)/ tinning without lead



Vue A
view A

CARACTERISTIQUES:

Module suivant: EN4165
Matériaux: Thermoplastique et silicone
Contacts à picot: Doré
Avant des contacts normalisé suivant: SAE/AS39029/57-359
Masse: ~14g
Dimensions: Millimètres [pouces]
 ▲ Marquage sur la face opposée aux clés.
 ▲ Axe du brochage

CHARACTERISTICS:

Module according to: EN4165
Materials: Thermoplastic and silicone
PCB pin contact: Gold plated
Front part contact as per: SAE/AS39029/57-359
Weight: ~14g
Dimensions: Millimeters [inches]
 ▲ Marking on the opposite keys side.
 ▲ Layout axis

d	13/02/2018	OE090218	SERIE	DMC-M Série II	DATE	19/04/2014	VISA Creation Created	VISA Approbation Approval
C	15/01/2018	OE200118	DESIGNATION	MODULE S 04#12 A PICOTS COUDES Socket Module 04#12 with bended PCB Contacts		REF: P/N:	732-8256-12 X XXXXX	-
Revision	Date	Observations	ORIGINE: DE050/14					VERSION REVISION



Connecteurs Electriques Deutsch
 17, rue LAVOISIER - BP 117 - 27091 EVREUX CEDEX 09 - FRANCE

FICHE TECHNIQUE
TECHNICAL DATA SHEET

204-119-C/01