

## Micro Switch

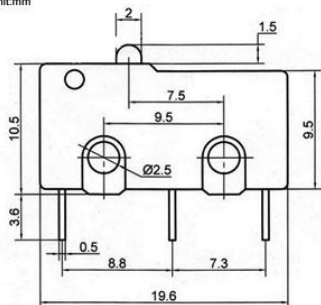
**Q-9376**

TYPE: **KW4-4**

### SPECIFICATIONS

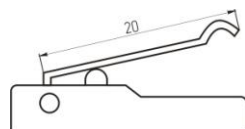
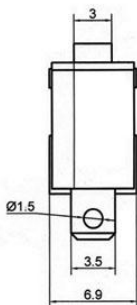
|                             |                       |
|-----------------------------|-----------------------|
| Contact Type                | SPDT                  |
| Rating                      | AC 250V, 3A           |
| Contacts Resistance         | 20mΩ Max              |
| Insulation Resistance       | 100MΩ Min             |
| Minimum Load                | DC 100V               |
| Dielectric Strengths        | AC 1500V / 1 minute   |
| Life Test                   | 50 000 cycles/ minute |
| Operating temperature range | -25°C to +120°C       |

Unit:mm

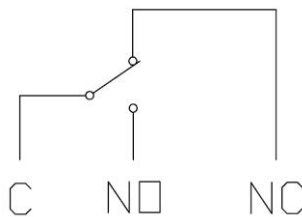


Mounting

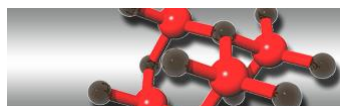
Outline Drawing



Circuitry



ON – (ON)



Сеть магазинов  
**КВАРЦ**  
 Радиодетали и электронные компоненты

107023, Москва, ул. Буженинова, д. 16  
 телефон: (495) 963-6120  
 факс: (495) 963-4994  
 e-mail: [quartz1@quartz1.ru](mailto:quartz1@quartz1.ru)

111123, Москва, шоссе Энтузиастов, д31  
 телефон/факс: (495) 788-8899 *многоканальный*  
 e-mail: [mqz@quartz1.ru](mailto:mqz@quartz1.ru)