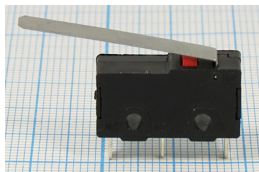


## Micro Switch

**Q-14170**

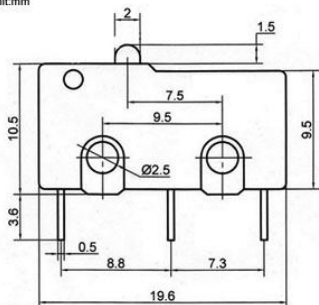
TYPE: SC7301-A1



### SPECIFICATIONS

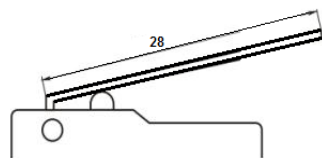
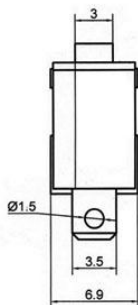
Contact Type	SPDT
Rating	AC 250V, 3A
Contacts Resistance	20mΩ Max
Insulation Resistance	100MΩ Min
Minimum Load	DC 100V
Dielectric Strengths	AC 1500V / 1 minute
Life Test	50 000 cycles/ minute
Operating temperature range	-25°C to +120°C

Unit:mm

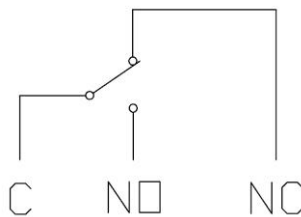


Mounting

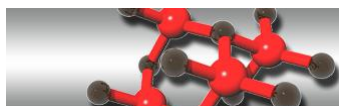
Outline Drawing



Circuitry



ON – (ON)



Сеть магазинов  
**КВАРЦ**  
 Радиодетали и электронные компоненты

107023, Москва, ул. Буженинова, д. 16  
 телефон: (495) 963-6120  
 факс: (495) 963-4994  
 e-mail: [quartz1@quartz1.ru](mailto:quartz1@quartz1.ru)

111123, Москва, шоссе Энтузиастов, д31  
 телефон/факс: (495) 788-8899 многоканальный  
 e-mail: [mqz@quartz1.ru](mailto:mqz@quartz1.ru)