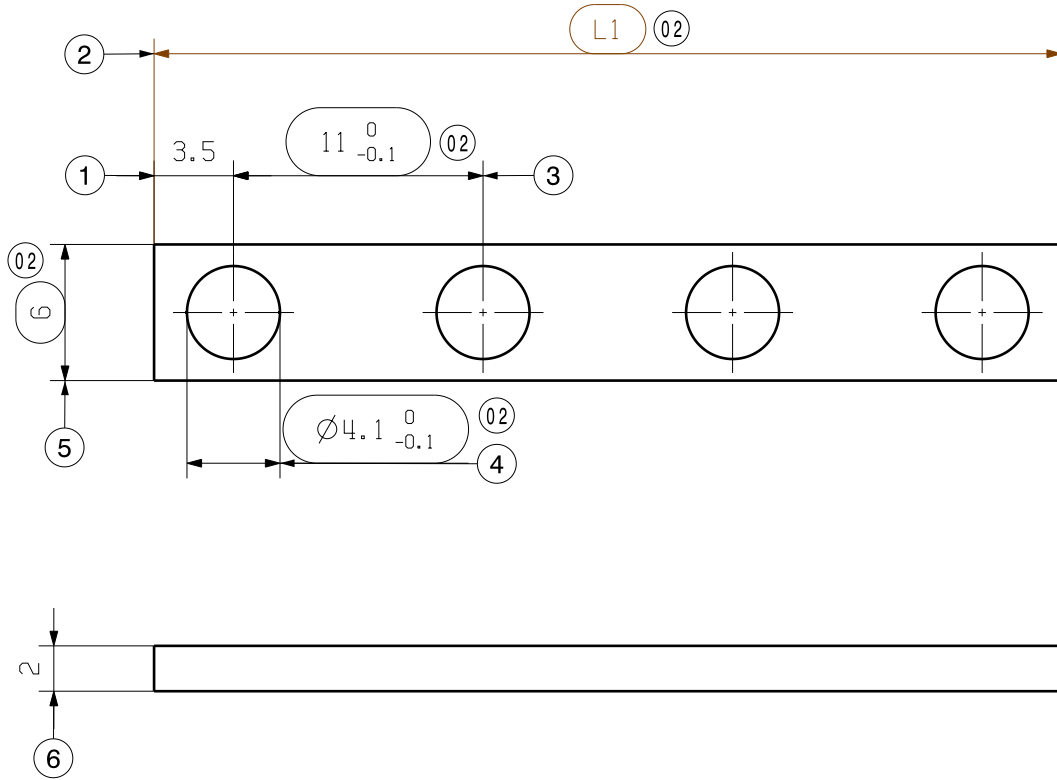
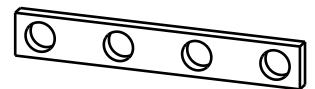


DIE DEUTSCHE VERSION IST VERBINDLICH  
THE GERMAN VERSION IS BINDING



M 1/1



106	1714 mm <sup>2</sup>	QL 10 RSF1+2	0341700000
40	662 mm <sup>2</sup>	QL 4 RSF1+2	0267600000
29	486 mm <sup>2</sup>	QL 3 RSF1+2	0267500000
18	311 mm <sup>2</sup>	QL 2 RSF1+2	0267400000
MASS DIM. L1	OBERFLAECHE SURFACE AREA	TYP PART NAME	BESTELL-NR. CAT.NO.

<b>MATERIAL:</b> FLDR 2X6 CuZn37 Pb0.5 Rm ≥ 440 MPa (EN 12166)	MAX. NRN./NOS. 6	PART NO.: FINISH TO WN 2 11 001 - FINISH: ELECTROPLATED Sn4-6 SURFACE AREA: . mm <sup>2</sup>	MAT.NO.: TOLERANCES TO ISO 8015 <input type="checkbox"/> WN 2 12 010 <input checked="" type="checkbox"/> ISO 2768-m	CAT.NO.: DRAWING NO. 4 11337 02 SHEET . OF . SHEETS
	37513/4 12.06.07 DREIMANN_T 05 MODIFICATION			ISSUE NO.
	TLB 20/2102 R.PART NO.: 4104520000	DATE 07.05.2007 NAME DREIMANN_T	<b>QL ... RSF1+2</b> QUERVERBINDUNGSLASCHE CROSS-CONNECTION LINK	
	SCALE: 3/1 SUPERSEDES: 4 11337/01 SUPERSEDED BY:	RESPONSIBLE THOMALLA_K CHECKED 12.06.2007 FROEHLKING_M APPROVED STRATE_K	PRODUCT FILE: RSF 1	1400

WEITERGABE SOWIE VERVIELFAELTIGUNG DIESES DOKUMENTS, VERWERTUNG UND MITTEILUNG SEINES INHALTS SIND VERBOTEN, SOWEIT NICHT AUSDRUECKLICH GESTATTET.  
 ZUWIDERHANDLUNGEN VERPFLICHTEN ZU SCHADENERSATZ. ALLE RECHTE FUER DEN FALL DER PATENT-, GEBRAUCHSMUSTER- ODER GESCHMACKSMUSTEREINTRAGUNG VORBEHALTEN.  
 THE REPRODUCTION, DISTRIBUTION AND UTILIZATION OF THIS DOCUMENT AS WELL AS THE COMMUNICATION OF ITS CONTENTS TO OTHERS WITHOUT EXPLICIT AUTHORIZATION IS PROHIBITED.  
 OFFENDERS WILL BE HELD LIABLE FOR THE PAYMENT OF DAMAGES. ALL RIGHTS RESERVED IN THE EVENT OF THE GRANT OF A PATENT, UTILITY MODEL OR DESIGN.