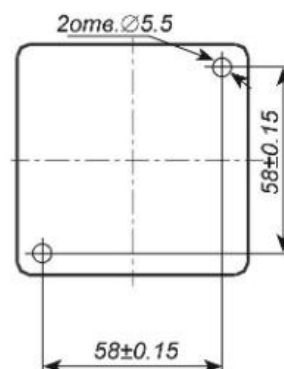
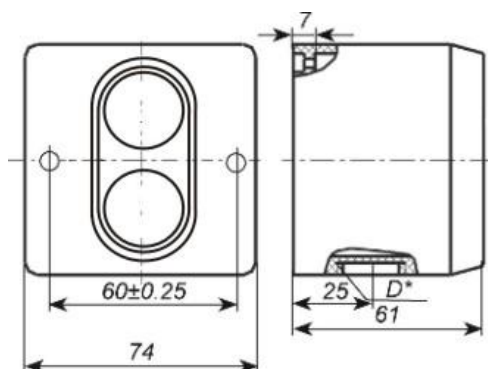


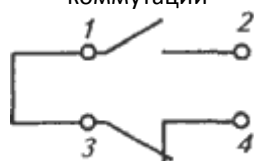
Посты управления кнопочные ПКЕ722-2

Посты управления кнопочные ПКЕ 722 предназначены для коммутации электрических цепей управления переменного тока напряжением до 660В частотой 50 - 60 Гц и постоянного тока напряжением до 440 В. Посты управления кнопочные серии ПКЕ применяются в пультах управления станков, систем автоматики. ПКЕ 722 могут быть установлены в системах управления деревообрабатывающих и металлообрабатывающих станков бытового и промышленного назначения, в системах управления грузоподъемных механизмов и промышленных комплексов и другого промышленного оборудования. Степень защиты IP54.



D* - труб ½"V или ¾"V кл. В по заказу

Электрическая схема коммутации



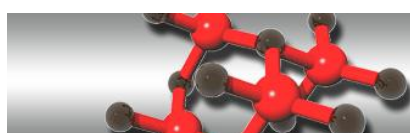
2 ВЫКЛ – (ВКЛ)

Технические характеристики

- ◆ Номинальный ток, А: 10
- ◆ Номинальное напряжение, частотой 50Гц, В
 - Постоянный ток 440
 - Переменный ток 660
- ◆ Износостойкость, циклов ВО
 - Механическая 5×10^6
 - Коммутационная $2,5 \times 10^6$

Условия эксплуатации поста управления кнопочного ПКЕ-722-1

- ◆ номинальные значения климатических факторов для поста управления кнопочного ПКЕ722-2: по ГОСТ 15150-69 и ГОСТ 15543.1-89;
- ◆ высота над уровнем моря ПКЕ722-2: не более 4300 м;
- ◆ температура окружающего воздуха для поста управления кнопочного ПКЕ: от минус 40 до 40 °С;
- ◆ рабочее положение поста управления в пространстве: любое;
- ◆ относительная влажность окружающего воздуха не более 80% при температуре 20 °С и не более 50% при температуре 40 °С;
- ◆ окружающая среда поста управления кнопочного невзрывоопасная, не содержащая токопроводящей пыли, агрессивных газов и паров в концентрациях, разрушающих металл и изоляцию;
- ◆ недопустимо прямое воздействие солнечной радиации на пост управления кнопочный ПКЕ722-2.



Сеть магазинов

КВАРЦ

Радиодетали и электронные компоненты

107023, Москва, ул. Буженинова, д. 16
 телефон: (495) 963-6120
 факс: (495) 963-4994
 e-mail: quartz1@quartz1.ru

111123, Москва, шоссе Энтузиастов, д31
 телефон/факс: (495) 788-8899 многоканальный
 e-mail: mgz@quartz1.ru