

中文

八通道 HART 扩展模块，用于 GW PL ETH/...-BUS

1. 描述

通过 PL GW HART8-BUS 扩展模块可将八台 HART 设备连接到模块化网关系统。

GW PL HART8-BUS 扩展模块必须连接到 PL GW ETH/...-BUS 头站。它将不会用作单机设备。

1.1 结构

- 通道 1 插头
- 通道 2 插头
- 通道 3 插头
- 通道 4 插头
- 通道 5 插头
- 通道 6 插头
- 通道 7 插头
- 通道 8 插头
- LED 状态指示灯
- 总线连接器

2. 安全提示

2.1 安装注意事项

只有专业电气人员才能进行相关安装、操作和维修。请遵守特定的安装规定。在安装和操作期间必须遵守适用的特别规定和安全指令（包括国家的安全指令）以及通用技术规章制度。应该从包装说明和证书（合格评定或其它可能的证书）内查找技术数据。请勿尝试自行修理设备，但可以更换整部设备。修理工作只能由制造商进行。制造商对因不遵守相关规定而导致的损坏概不负责。防护等级 IP20（IEC 60529/EN 60529），适用于清洁而干燥的环境。请不要将设备暴露于任何超出上述机械或耐热限制的环境中。

该设备不适用于有尘爆危险的环境。

如存在粉尘，请将设备安装于已经过验证的适用壳体中，且必须考虑外壳的表面温度。

2.2 UL 注意事项

警告：爆炸危险
只有在已断开电源或在区域确认无危险的情况下，才可以连接或分断设备。

除非已确知所在区域无危险，否则不要按下复位键。采用其它元件进行替代可能削弱在 I 级、2 类区域中的适用性。

该设备属于开放式设备，需要安装到一个合适的外壳中，此外壳不仅必须适用于所在环境，而且只能通过工具打开。该设备仅适用于 I 级，2 类，A、B、C 和 D 组或无害区域中。在易爆区域内，仅允许在已断开电源的情况下，将端子卡接到 ME-BUS 连接器上或将其取下，以及连接或断开线缆。只有在已确知该区域无危险的情况下，才可以触发“复位”键。如果设备损坏、承受的负载不当或存放不当、或者功能异常时，则必须将设备停机，并立即从易爆区撤出。导线额定温度必须为 85 °C 或更高。

2.3 安全使用特别要求（区域 2）

设备只应该用在不超过污染等级 2（根据 IEC/EN 60664-1 中的规定）的区域中。

设备应安装在一个最低保护等级为 IP54（符合 IEC/EN 60079-15）的外壳中。这个外壳必须要使用工具或钥匙才能打开。应提供的瞬变保护需设置为不超过设备电源端子额定电压峰值的 140%。

模块必须垂直安装在 35 mm DIN 导轨（NS35）上。

TÜRKÇE

GW PL ETH/...-BUS için sekiz kanal HART genişleme modülleri

1. Tanımlama

PL GW HART8-BUS genişleme modülü, sekiz HART cihazını modüler geçit sistemine bağlar.

GW PL HART8-BUS genişleme modülü bir PL GW ETH/...-BUS ana istasyonuna bağlanmalıdır. Tek başına bir cihaz olarak işlev göstermeyecektir.

1.1 Yapı

- Kanal 1 konnektörü
- Kanal 2 konnektörü
- Kanal 3 konnektörü
- Kanal 4 konnektörü
- Kanal 5 konnektörü
- Kanal 6 konnektörü
- Kanal 7 konnektörü
- Kanal 8 konnektörü
- Durum LED'leri
- Bus konnektörü

2. Güvenlik notları

2.1 Montaj talimatları

Montaj, işletme ve bakım yalnız yetkin elektrik personeli tarafından yapılmalıdır. Belirtilen montaj talimatlarına uyun. Cihazın montajı ve çalıştırılmasında geçerli şartnameler ve güvenlik yönetmelikleri (ulusal güvenlik yönetmelikleri dahil) ve genel teknik yönetmelikler gözétimlidir. Teknik veriler için paket üzerindeki talimatlara ve sertifikalara (uygunluk beyanı, diğer geçerli onaylar) bakın.

Cihazı kendiniz tamir etmeyi denemeyin, eşdeğer bir cihazla değiştirin. Onarım çalışmaları yalnızca üretici tarafından yapılabilir. Üretici uygun olmayan kullanimından kaynaklanan hasardan sorumlu değildir.

IP20 koruması (IEC 60529/EN 60529) temiz ve kuru ortam için tasarlanmıştır. Cihazı tanımlanan değerlerin üzerindeki mekanik veya ısıl etkilere maruz bırakmayın.

Cihaz toz patlaması riski bulunan ortamlarda kullanım için tasarlanmıştır.

Ortamda toz varsa; cihazı uygun, onaylı bir muhafazaya monte edin ve muhafazanın yüzey sıcaklığını göz önünde bulundurun.

2.2 UL notları

UYARI: Patlama riski

Güç beslemesi kapatılmadığı veya alanın tehlikesiz olduğu bilinmediği sürece ekipmanı bağlamayın veya bağlantısını ayırmayın.

Alanın tehlikesiz olduğundan emin olmadan reset düğmesine basmayın.

Herhangi bir komponentin değişimi, Sınıf I, Bölüm 2'ye uygunluk şartlarını bozabilir.

Bu ekipman açık tipte bir cihaz olup yalnızca bir alet kullanarak erişilebilecek ortamlara uygun bir muhafazaya montaj için tasarlanmıştır.

Bu donanım sadece Sınıf I, Bölüm 2, Gruplar A, B, C ve D veya tehlikeli olmayan bölgelerde kullanım içindir.

Patlama riskli bölgelerde, modüllerin ME-BUS ray konnektörüne geçirilmesi ve sökülmesi ile kablo sökme ve takma işleri yalnız güç kapatılmış durumdayken yapılmalıdır.

"Reset" düğmesi yalnızca tehlikeli olmadığı bilinen bir alanda işletilmelidir.

Cihaz hasar gördüğünde, aşın yüklendiğinde, uygun olmayan şekilde muhafaza edildiğinde veya hatalı çalıştığında kapatılmalı ve derhal tehlikeli alandan çıkarılmalıdır.

İletkenlerin sıcaklık sınıfları 85 °C veya daha yüksekî olmalıdır.

2.3 Güvenli kullanım için özel koşullar (Bölge 2)

Ekipman IEC/EN 60664-1 tarafından tanımlanan kirlilik sınıfı 2 üzerinde olan bir bölgede kullanılmamalıdır.

Ekipman IEC/EN 60079-15 uyarınca IP54 altında koruma sınıfına sahip muhafazalara monte edilmemelidir.

Muhafazanın açılması için bir alet veya anahtar gerekli olmalıdır. Ekipmanın besleme klemenslerindeki pik anma geriliminin %140'ını geçmeyecek bir seviyeye ayarlanmış bir geçici koruma uygulanmalıdır.

Modüller 35 mm bir DIN rayına (NS35) dikey olarak monte edilmelidir.

ESPAÑOL

Módulo de ampliación HART de 8 canales para GW PL ETH/...-BUS

1. Descripción

El módulo de ampliación PL GW HART8-BUS permite conectar ocho dispositivos HART al sistema modular de enlace gateway.

El módulo de ampliación GW PL HART8-BUS deberá conectarse a una cabecera de bus PL GW ETH/...-BUS. El dispositivo no puede usarse como componente autónomo.

1.1 Estructura

- Conector para canal 1
- Conector para canal 2
- Conector para canal 3
- Conector para canal 4
- Conector para canal 5
- Conector para canal 6
- Conector para canal 7
- Conector para canal 8
- LED de estado
- Conector de bus

2. Advertencias notlra

2.1 Indicaciones de instalación

La instalación, el manejo y el mantenimiento sólo pueden ser efectuados por personal electrotécnico cualificado. Deben cumplirse las prescripciones para el montaje. Para la instalación y el funcionamiento debe observarse las especificaciones y normas de seguridad pertinentes (incluyendo los reglamentos nacionales), así como las reglas generales de la técnica. Hallará los datos técnicos en este prospecto y en los certificados (evaluación de conformidad y otras homologaciones).

No intente reparar usted mismo el dispositivo, sustitúyalo por otro equivalente. Las reparaciones únicamente podrá efectuarlas el fabricante. Este no se hace responsable de los daños derivados del incumplimiento de estas indicaciones.

El grado de protección IP 20 (IEC 60529/EN 60529) está previsto para un ambiente seco y limpio. Nunca someta el dispositivo a solitaciones mecánicas o térmicas que superen los valores límite especificados.

El dispositivo no está diseñado para su utilización en entornos expuestos a peligro de explosión por polvo.

En lugares con presencia de polvo, el dispositivo deberá instalarse en una carcasa adecuada y homologada, debiendo tenerse en cuenta la temperatura de la superficie de dicha carcasa.

2.2 Indicaciones UL

ADVERTENCIA: Peligro de explosión

Las conexiones del dispositivo solo pueden establecerse o separarse después de haber sido desconectada la fuente de alimentación o cuando se considere que la zona no tiene riesgo de explosión.

El interruptor de reset solo puede accionarse en áreas sin peligro de explosión.

La sustitución de componentes puede cuestionar la aptitud para la clase I, división 2.

Este es un dispositivo abierto (Open-Type) que debe instalarse dentro de una carcasa apropiada para su entorno de uso, que únicamente es accesible con ayuda de una herramienta. Este dispositivo es únicamente apto para su uso en la clase I, división 2, grupos A, B, C y D o en zonas no expuestas al riesgo de explosión.

Solo se permite el encaje y la extracción sobre el conector de bus ME o la conexión y separación de conductores en el área de peligro de explosión en estado de ausencia de tensión.

El interruptor de reset solo puede accionarse en áreas sin peligro de explosión.

Debe desconectarse el dispositivo y retirarlo inmediatamente de la zona Ex si está dañado o si se ha guardado o usado como soporte de forma inadecuada o si funciona incorrectamente. Las clasificaciones de temperatura de los conductores deben ser de 85 °C o superiores.

2.3 Condiciones especiales para un empleo seguro (zona 2)

El equipo eléctrico solo debe utilizarse en una zona con un grado de polución máximo de 2 según IEC/EN 60664-1.

Este equipo eléctrico debe montarse en una carcasa con un índice de protección de al menos IP54 según IEC/EN 60079-15.

La carcasa solo debe poder abrirse con una herramienta o llave. Los bornes de alimentación del equipo eléctrico se dotan de una protección contra sobretensiones por un máximo de 140 % de la tensión máxima asignada.

Los módulos deben montarse verticalmente sobre un carril DIN de 35 mm (NS35).

FRANÇAIS

Module d'extension HART à 8 canaux pour GW PL ETH/...-BUS

1. Description

Le module d'extension PL GW HART8-BUS relie huit appareils HART au système modulaire de passerelle.

Le module d'extension GW PL HART8-BUS doit être raccordé à une tête de station PL GW ETH/...-BUS. Un fonctionnement autonome de l'appareil est impossible.

1.1 Composition

- Connecteur pour canal 1
- Connecteur pour canal 2
- Connecteur pour canal 3
- Connecteur pour canal 4
- Connecteur pour canal 5
- Connecteur pour canal 6
- Connecteur pour canal 7
- Connecteur pour canal 8
- LED d'état
- Connecteur de bus

2. Consignes de sécurité

2.1 Instructions d'installation

L'installation, l'utilisation et l'entretien doivent être confiés uniquement à du personnel spécialisé dûment qualifié en électrotechnique. Il convient de respecter les instructions de montage. Les spécifications et directives de sécurité concernées doivent être respectées lors de l'installation et de l'utilisation (y compris les directives en vigueur concernant la sécurité), ainsi que la réglementation générale relative à la technique. Les caractéristiques techniques se trouvent dans la notice jointe et les certificats (attestation de conformité, autres homologations éventuelles).

Ne jamais essayer de réparer l'appareil par vos soins, le remplacer au contraire par un appareil équivalent. Seul le fabricant est autorisé à effectuer les réparations nécessaires. Le fabricant ne peut être tenu pour responsable des dommages résultant d'infractions à ces consignes.

L'indice de protection IP20 (IEC 60529/EN 60529) est valable dans un environnement propre et sec. Ne soumettez jamais l'appareil à des sollicitations mécaniques ou thermiques dépassant les valeurs limites mentionnées.

L'appareil n'est pas conçu pour être utilisé dans des atmosphères dangereuses (coups de poussière). Dans un environnement poussiéreux, l'appareil doit être installé dans un boîtier adapté et homologué, en tenant compte de la température de surface du boîtier.

2.2 Remarques UL

AVERTISSEMENT : Risque d'explosion

Connecter ou déconnecter l'appareil uniquement après avoir désactivé l'alimentation en tension ou dans un environnement considéré comme non explosible.

Il est interdit d'actionner le bouton « Reset » dans des zones explosibles.

L'échange de composants peut remettre en question la conformité à la classe I, division 2.

Cet appareil est un appareil ouvert (appareil open-type) qui doit être installé dans un boîtier adapté à l'environnement concerné et accessible uniquement à l'aide d'un outil.

Cet appareil est adapté aux utilisations de classe I, division 2, groupes A, B, C et D ou dans des zones non explosibles.

L'encliquetage et le retrait sur le connecteur de bus ME ou le raccordement et la déconnexion des câbles dans des zones explosibles sont autorisés uniquement lorsque l'installation est hors tension. Il est interdit d'actionner le bouton « Reset » dans des zones explosibles.

L'appareil doit être mis hors service et retiré immédiatement de la zone Ex s'il est endommagé, s'il a été soumis à des contraintes ou stocké de façon non conforme, ou alors s'il présente un dysfonctionnement.

La classe de température des câbles doit être de 85 °C ou plus.

2.3 Conditions particulières permettant l'utilisation en toute sécurité (zone 2)

Cet équipement électrique ne doit être utilisé que dans une zone présentant un degré de pollution inférieur ou égal à 2 conformément à la norme CEI/EN 60664-1.

Cet équipement électrique doit être monté dans un boîtier présentant au minimum un indice de protection IP54 conformément à la norme CEI/EN 60079-15.

L'ouverture du boîtier doit impérativement être effectuée à l'aide d'un outil ou d'une clé.

Une protection antisurtension d'un maximum de 140 % de la tension de référence maximale est mise à disposition au niveau des modules d'alimentation de l'équipement électrique.

Monter les modules à la verticale sur un profilé DIN de 35 mm (NS35).

ENGLISH

Eight-channel HART expansion modules for the GW PL ETH/...-BUS

1. Description

The PL GW HART8-BUS expansion module connects eight HART devices to the modular gateway system.

The GW PL HART8-BUS expansion module must be connected to a PL GW ETH/...-BUS head station. It will not function as a standalone device.

1.1 Structure

- Channel 1 connector
- Channel 2 connector
- Channel 3 connector
- Channel 4 connector
- Channel 5 connector
- Channel 6 connector
- Channel 7 connector
- Channel 8 connector
- Status LEDs
- Bus connector

2. Safety notes

2.1 Installation notes

Installation, operation and maintenance may be carried out only by qualified electricians. Follow the specified installation instructions. The applicable specifications and safety directives (including the national safety directives), as well as the general technical regulations must be observed during installation and operation. The technical data should be taken from the packaging instructions and the certificates (conformity assessment, other possible approvals). Do not attempt to repair the device yourself, but replace it with an equivalent device. Repairs may only be carried out by the manufacturer. The manufacturer is not liable for damage resulting from failure to comply.

The IP20 degree of protection (IEC 60529/EN 60529) is intended for a clean and dry environment. Do not expose the device to any mechanical or thermal influences that exceed the limits described. The device is not designed for use in environments with danger of dust explosions.

If dust is present, install the device in suitable, approved housing and the surface temperature of the housing must be taken into consideration.

2.2 UL notes

WARNING: Explosion hazard

Do not connect or disconnect equipment unless power has been removed or the area is known to be non-hazardous. Do not press the reset button unless the area is known to be non-hazardous. Substitution of components may impair suitability for Class I, Division 2.

This equipment is an open-type device meant to be installed in an enclosure suitable for the environment that is only accessible with the use of a tool.

This equipment is suitable for use in Class I, Division 2, Groups A, B, C, and D or non-hazardous locations only.

In potentially explosive areas, terminals may only be snapped onto or off the ME-BUS connector and wires may only be connected or disconnected when the power is switched off.

The "Reset" button may only be actuated when the area is known to be non-hazardous.

The device must be stopped and immediately removed from the hazardous area if it is damaged, subjected to an impermissible load, stored incorrectly, or malfunctions.

Conductor temperature ratings must be 85°C or higher.

2.3 Special conditions for safe use (Zone 2)

The equipment shall only be used in an area of not more than pollution degree 2, as defined in IEC/EN 60664-1.

The equipment shall be installed in an enclosure that provides a degree of protection not less than IP54 in accordance with IEC/EN 60079-15.

The enclosure must require the use of a tool or key to open.

Transient protection shall be provided that is set at a level not exceeding 140% of the peak rated voltage at the supply terminals to the equipment.

The modules must be mounted vertically on a 35 mm DIN rail (NS35).

PHOENIX CONTACT

PHOENIX CONTACT GmbH & Co. KG

Flachsmarktstraße 8, 32825 Blomberg, Germany

Fax +49-(0)5235-341200, Phone +49-(0)5235-300

PHOENIX CONTACT Development and Manufacturing, Inc.

586 Fulling Mill Rd, Middletown, PA 17057 USA

Phone +1-717-944-1300

phoenixcontact.com

2019-07-02


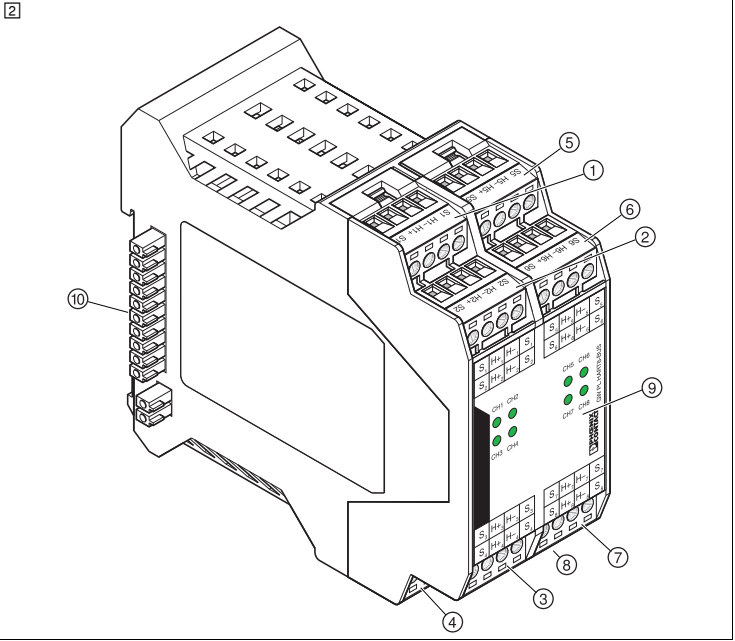
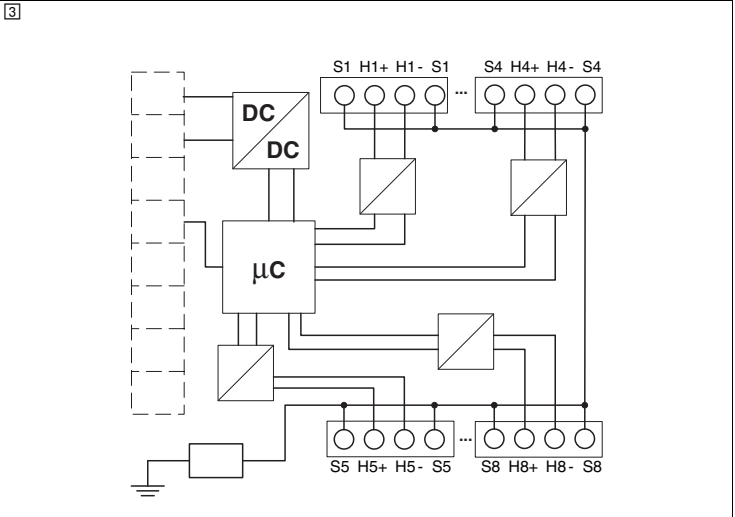
EN **Installation notes for electricians**

FR **Instructions d'installation pour l'électricien**

ES **Instrucciones de montaje para el instalador eléctrico**

TR **Elektrik personeli için montaj talimatı**

ZH **电气人员安装须知**

GW PL HART8-BUS	2702235
<div><div><div><div><div></div></div><div><div></div></div></div><div><div><div></div></div><div><div></div></div></div><div><div><div></div></div><div><div></div></div></div></div></div> <div></div>	
<div><div><div><div><div></div></div><div><div></div></div></div><div><div><div></div></div><div><div></div></div></div><div><div><div></div></div><div><div></div></div></div></div></div> <div></div>	
<div><div><div><div><div></div></div><div><div></div></div></div><div><div><div></div></div><div><div></div></div></div><div><div><div></div></div><div><div></div></div></div></div></div> <div></div>	

POLSKI

8-kanalowe moduły rozszerzeń HART do GW PL ETH/...-BUS

1. Opis

Moduł rozszerzeń PL GW HART8-BUS łączy osiem urządzeń HART z modułowym systemem Gateway.

- Moduł rozszerzeń GW PL HART8-BUS trzeba podłączyć do stacji głównej PL GW ETH/...-BUS. Urządzenia nie można używać samodzielnie.

1.1 Budowa (^[2])

- Wtyk do kanału 1
- Wtyk do kanału 2
- Wtyk do kanału 3
- Wtyk do kanału 4
- Wtyk do kanału 5
- Wtyk do kanału 6
- Wtyk do kanału 7
- Wtyk do kanału 8
- Diody LED stanu
- Łącznik magistrali

2. Wskazówki dotyczące bezpieczeństwa

2.1 Instrukcja instalacji

Instalacji, eksploatacji i serwisowania może dokonywać wyłącznie personel o odpowiednich kwalifikacjach elektrycznych. Przestrzegać przepisów montażu. Przy instalacji oraz podczas eksploatacji należy przestrzegać odpowiednich specyfikacji i wytycznych dotyczących bezpieczeństwa (również krajowych) oraz ogólnych przepisów technicznych. Dane techniczne są podane na ulocie dołączonej do opakowania oraz w certyfikatach (ocena zgodności, możliwe dalsze dopuszczenia).

Nie należy wykonywać samodzielnych napraw urządzenia, lecz wymienić je na równoważne urządzenie. Naprawy może wykonywać wyłącznie producent. Producent nie ponosi odpowiedzialności za szkodę wynikłe z nieprzestrzegania powyższych zasad.

Stopień ochrony IP20 (IEC 60529/EN 60529) jest przewidziany dla czystego i suchego otoczenia. Nigdy nie należy narażać urządzenia na wpływy mechaniczne lub termiczne, które przekraczają podane wartości graniczne.

Urządzenie nie jest przeznaczone do użytku w otoczeniu zagrożonym wybuchem pyłu.

W przypadku zapylenia urządzenie musi zostać zainstalowane w odpowiedniej atestowanej obudowie, przy czym należy uważać na temperaturę powierzchni obudowy.

2.2 Wskazówki UL

⚠ OSTRZEŻENIE: Ryzyko wybuchu

Złącza urządzeń mogą być podłączane lub odłączane tylko wtedy, gdy wyłączone jest zasilanie, a obszar nie jest potencjalnie zagrożony wybuchem. Przycisku „Reset” nie wolno używać w strefach zagrożonych wybuchem.

Wymiana komponentów może mieć negatywny wpływ na możliwość stosowania do klasy I, dywizja 2.

Tego rodzaju urządzenie to urządzenie otwarte („open type”), które wymaga zainstalowania w obudowie nadającej się do danych warunków otoczenia i otwieranej wyłącznie przy użyciu narzędzia. Opisywane urządzenie nadaje się wyłącznie do zastosowania w obszarach klasy I, dywizji 2, grup A, B, C i D lub w obszarach niezagrożonych wybuchem.

Montaż i demontaż na łączniku magistrali ME lub podłączanie i odłączanie przewodów w obszarze zagrożonym wybuchem są dozwolone wyłącznie po odłączeniu od zasilania.

Przycisku „Reset” nie wolno używać w strefach zagrożonych wybuchem.

Urządzenie należy wyłączyć z eksploatacji i natychmiast usunąć z obszaru zagrożonego wybuchem, jeśli jest uszkodzone, niewłaściwie obciążone lub przechowywane, bądź działa nieprawidłowo. Klasyfikacje temperatury przewodów muszą wynosić 85°C lub więcej.

2.3 Szczególne warunki bezpiecznego zastosowania (strefa 2)

Urządzenie to wolno eksploatować wyłącznie w obszarze o maksymalnym stopniu zanieczyszczenia 2 zgodnie z IEC/EN 60664-1.

Urządzenie musi zostać zamontowane w obudowie o stopniu ochrony przynajmniej IP54 zgodnie z IEC/EN 60079-15.

Obudowa może być otwierana tylko za pomocą narzędzia lub kluczyka.

Ochrona przed przepięciami w wysokości maksymalnie 140% maksymalnego napięcia nominalnego udostępniania jest na zaciskach zasilania urządzenia.

Moduły muszą być zamontowane pionowo na szynie DIN 35 mm (NS35).

РУССИИ

Модули расширения HART, 8-канальные, для GW PL ETH/...-BUS

1. Описание

Шинный модуль расширения PL GW HART8 соединяет восемь устройств HART с модульной шиловой системой.

- Шинный модуль расширения GW PL HART8 должен быть подсоединен к головной станции PL GW ETH/...-BUS. Устройство не может эксплуатироваться самостоятельно.

1.1 Формат (^[2])

- Штекер для канала 1
- Штекер для канала 2
- Штекер для канала 3
- Штекер для канала 4
- Штекер для канала 5
- Штекер для канала 6
- Штекер для канала 7
- Штекер для канала 8
- Светодиодные индикаторы состояния
- Шинный соединитель

2. Правила техники безопасности

2.1 инструкции по монтажу

Установку, эксплуатацию и техобслуживание должны выполнять только квалифицированные специалисты по электротехническому оборудованию. Необходимо соблюдать инструкции по монтажу. При установке и эксплуатации оборудования соблюдать важные спецификации и предписания по технике безопасности (вкл. национальные предписания по технике безопасности), а также общие требования, необходимые при работе с техникой. Технические данные содержатся в данной инструкции по использованию и сертификатах (Оценка соответствия стандартам, при необходимости дополнительные сертификаты).

Не пытаться проводить ремонт устройства самостоятельно, а заменить его равноценным устройством. Ремонт вправе выполнять исключительно изготовитель. Изготовитель не несет ответственности за ущерб в результате несоблюдения предписаний.

Степень защиты устройства IP20 (МЭН 60529/EN 60529) предусмотрена для чистого и сухого окружения. Не подвергать устройство механическим и термическим нагрузкам, превышающим указанные предельные значения.

Устройство не предназначено для применения во взрывоопасной вследствие запыленности среде.

При наличии пыли устройство должно монтироваться в соответствующий сертифицированный корпус, при этом необходимо учитывать температуру поверхности корпуса.

2.2 Указания UL

⚠ ОСТОРОЖНО: Взрывоопасно

Подсоединение и рассоединение подключений устройства допустимо только после того, как было отключено электропитание или если участок не считается взрывоопасным.

Переключатель "Сброс" разрешается переключать только во взрывобезопасных зонах.

Замена компонентов может подвергнуть сомнению пригодность устройства для класса I, раздела 2.

Это устройство является устройством открытого типа ("Open Type”), которое должно монтироваться в корпус, соответствующий условиям окружающей среды, и доступ к которому возможен только с помощью инструмента. Это устройство пригодно только для применения в классе I, разделе 2, группах A, B, C и D или в условиях отсутствия взрывоопасной среды.

Установка на шинный соединитель и демонтаж с него, а также подключение и отключение проводов во взрывоопасной зоне допустимы только в обесточенном состоянии. Переключатель "Сброс" разрешается переключать только во взрывобезопасных зонах.

В случае повреждения, сбоев, неправильной нагрузки или ненадлежащего хранения прибор должен быть немедленно отключен и удален из взрывоопасной зоны.

Проводники должны быть рассчитаны на температуру не менее 85 °C.

2.3 Особые условия для безопасного применения (в зоне 2)

Оборудование разрешается использовать только в зоне с максимальной степенью загрязнения 2 согласно МЭН/EN 60664-1.

Это оборудование должно быть смонтировано в корпусе со степенью защиты не менее IP54 согласно МЭН/EN 60079-15. Корпус можно открывать только с помощью инструмента или ключа.

На клеммах питания оборудования обеспечена защита от импульсных перенапряжений на уровне, не превышающем 140 % от макс. замеренного напряжения.

Модули должны быть смонтированы вертикально на 35 мм DIN-рейке (NS35).

PORTUGUÊS

Módulos de expansão de 8 canais HART para GW PL ETH/...-BUS

1. Descrição

O módulo de expansão PL GW HART8-BUS conecta oito dispositivos HART ao sistema Gateway modular.

- O módulo de expansão GW PL HART8-BUS deve ser conectado a uma estação básica para PL GW ETH/...-BUS. O dispositivo não pode ser operado em modo independente.

1.1 Estrutura (^[2])

- Conector para canal 1
- Conector para canal 2
- Conector para canal 3
- Conector para canal 4
- Conector para canal 5
- Conector para canal 6
- Conector para canal 7
- Conector para canal 8
- Status LEDs
- Conecor bus

2. Avisos de segurança

2.1 Instruções de montagem

A instalação, operação e manutenção devem ser efetuada exclusivamente por pessoal eletrotécnico qualificado. As normas de montagem devem ser respeitadas. Durante a instalação e na operação devem ser respeitadas as especificações e normas de segurança relevantes (inclusive regulamentos nacionais de segurança), bem como as normas técnicas gerais. Os dados técnicos devem ser consultados no folheto e nos certificados (avaliação da conformidade e eventuais outras certificações).

Não tente fazer reparos no dispositivo por conta própria, substitua-o por um outro equivalente. Os reparos apenas podem ser efetuados pelo fabricante. O fabricante não dá garantia para danos ocorridos pela violação destas instruções.

O grau de proteção IP20 (IEC 60529/EN 60529) foi concebido para um ambiente limpo e seco. Nunca submeta o equipamento a cargas mecânicas ou térmicas, que excedam os valores limite indicados.

O aparelho não foi projetado para a utilização em atmosferas com risco de explosão por acumulação de poeiras.

Na presença de poeiras, o dispositivo precisa ser instalado em uma carcaça adequada certificada e a temperatura de superfície da mesma precisa ser levada em consideração.

2.2 Notas UL

⚠ ATENÇÃO: Perigo de explosão

As conexões de dispositivos só podem ser conectadas ou desconectadas se a alimentação elétrica tiver sido desligada antes ou se a área for considerada sem perigo de explosão. O botão "Reset" apenas pode ser acionado em áreas sem perigo de explosão.

A substituição de componentes pode colocar em risco a adequação para a Classe I, Divisão 2.

Este dispositivo é um dispositivo aberto (open type device) que deve ser instalado em uma caixa adequada às condições ambientais, de forma que se tenha acesso a ele somente por meio de ferramentas.

Este dispositivo apenas é adequado para a aplicação na Classe I, Divisão 2, Grupos A, B, C e D ou em áreas sem risco de explosão. O encaixe e desencaixe do conector bus ou a conexão e a separação de cabos na área com perigo de explosão são permitidos somente em estado sem tensão.

O botão "Reset" apenas pode ser acionado em áreas sem perigo de explosão.

O dispositivo deve ser retirado de funcionamento e removido imediatamente da área Ex se estiver danificado, submetido a carga inadequada ou armazenado de forma inadequada e apresentar problemas de funcionamento.

As classificações térmicas dos condutores devem ser de 85 °C ou superiores.

2.3 Condições especiais para a utilização segura (zona 2)

O equipamento elétrico somente deve ser utilizado em uma área com um grau de impurezas máximo de 2 de acordo com IEC/EN 60664-1.

Este equipamento elétrico deve ser montado num gabinete com, no mínimo, grau de proteção IP54 de acordo com IEC/EN 60079-15. O gabinete só deve ser aberto por meio de ferramentas ou chaves. Nos terminais de alimentação do equipamento elétrico, é disponibilizada uma proteção contra sobretensão que equivale, no máximo, a 140 % do valor da tensão nominal máxima.

Os módulos devem ser instalados em posição vertical em um trilho de fixação DIN 35 mm (NS35).

ITALIANO

Moduli di espansione HART a 8 canali per GW PL ETH/...-BUS

1. Descrizione

Il modulo di espansione GW PL HART8-BUS collega otto dispositivi HART con il sistema gateway modulare.

- Il modulo di espansione GW PL HART8-BUS deve essere collegato a una stazione di testa GW PL ETH/...-BUS. Il dispositivo non può funzionare in modo indipendente.

1.1 Struttura (^[2])

- Connettore per canale 1
- Connettore per canale 2
- Connettore per canale 3
- Connettore per canale 4
- Connettore per canale 5
- Connettore per canale 6
- Connettore per canale 7
- Connettore per canale 8
- LED di stato
- Connettore bus

2. Indicazioni di sicurezza

2.1 Note di installazione

L'installazione, l'esercizio e la manutenzione devono essere eseguiti esclusivamente da personale elettrotecnico qualificato. Attenersi alle istruzioni di montaggio. Nel corso dell'installazione e dell'esercizio vanno rispettate le specifiche rilevanti e le norme per la sicurezza (comprese quelle nazionali), nonché le prescrizioni tecniche generali. I dati tecnici sono riportati nella documentazione allegata e nei certificati (valutazione di conformità, eventuali altre omologazioni).

Non cercare di riparare da soli l'apparecchio, ma sostituirlo con un dispositivo equivalente. Le riparazioni possono essere effettuate esclusivamente dal produttore. Il produttore non è responsabile per eventuali danni in caso di trasgressione.

Il grado di protezione IP20 (IEC 60529/EN 60529) è previsto per un ambiente pulito e asciutto. Non sottoporre mai l'apparecchio a sollecitazioni meccaniche o termiche che superino le soglie indicate.

L'apparecchio non è concepito per l'impiego in atmosfere a rischio di esplosione di polvere.

In caso di presenza di polveri è necessaria l'installazione del dispositivo in una custodia adatta omologata tenendo conto della temperatura della superficie della custodia.

2.2 Note UL

⚠ AVVERTENZA: Pericolo di esplosioni

Le connessioni del dispositivo devono essere collegate o separate esclusivamente in assenza di tensione oppure se l'area non è considerata a rischio di esplosione.

L'interruttore "Reset" deve essere attivato esclusivamente in aree non a rischio di esplosione.

Lo scambio dei componenti può compromettere la qualità per la classe I, divisione 2.

Questa apparecchiatura è un dispositivo aperto (dispositivo open type) che deve essere installato in una custodia adatta alle condizioni ambientali e accessibile solo con l'ausilio di un utensile. Questo dispositivo è esclusivamente adatto per l'impiego nella classe I, divisione 2, gruppi A, B, C e D oppure in aree non a rischio di esplosione.

Le operazioni di innesto / disinnesto sul connettore bus ME o il collegamento / scollegamento dei cavi in aree a rischio di esplosione sono ammesse solo in assenza di tensione.

L'interruttore "Reset" deve essere attivato esclusivamente in aree non a rischio di esplosione.

Il dispositivo deve essere messo fuori servizio e immediatamente rimosso dall'area Ex se danneggiato o sottoposto a carico non conforme, se è stato immagazzinato non correttamente o se presenta difetti funzionali.

Le classificazioni di temperatura dei conduttori devono essere pari a 85 °C o superiori.

2.3 Condizioni particolari per l'impiego sicuro (zona 2)

L'apparecchiatura può essere utilizzata solamente in un'area con grado di inquinamento massimo 2 ai sensi della norma IEC/EN 60664-1.

L'apparecchiatura deve essere montata in una custodia con grado di protezione minimo IP54 secondo la norma IEC/EN 60079-15. La custodia deve essere apribile esclusivamente con un utensile o una chiave.

Sui morsetti di alimentazione dell'apparecchiatura è disponibile una protezione contro le sovratensioni corrispondente al massimo al 140% della tensione di dimensionamento massima.

I moduli devono essere montati in verticale su una guida DIN da 35 mm (NS35).

DEUTSCH

8-Kanal-HART-Erweiterungsmodule für GW PL ETH/...-BUS

1. Beschreibung

Das PL GW HART8-BUS-Erweiterungsmodul verbindet acht HART-Geräte mit dem modularen Gateway-System.

- Das GW PL HART8-BUS-Erweiterungsmodul muss an eine PL GW ETH/...-BUS-Kopfstation angeschlossen werden. Das Gerät kann nicht eigenständig betrieben werden.

1.1 Aufbau (^[2])

- Stecker für Kanal 1
- Stecker für Kanal 2
- Stecker für Kanal 3
- Stecker für Kanal 4
- Stecker für Kanal 5
- Stecker für Kanal 6
- Stecker für Kanal 7
- Stecker für Kanal 8
- Status-LEDs
- Busverbinder

2. Sicherheitshinweise

2.1 Errichtungshinweise

Installation, Betrieb und Wartung dürfen ausschließlich von elektro-technisch qualifiziertem Fachpersonal durchgeführt werden. Die Montagevorschriften sind einzuhalten. Bei der Installation und im Betrieb sind die relevanten Spezifikationen und Sicherheitsrichtlinien (einschließlich nationaler Sicherheitsrichtlinien) sowie allgemeine technische Vorschriften einzuhalten. Die technischen Daten sind der Packungsbeilage und den Zertifikaten zu entnehmen (Konformitätsbewertung, mögliche weitere Zulassungen).

Versuchen Sie nicht, das Gerät selbst zu reparieren, sondern ersetzen Sie es durch ein gleichwertiges Gerät. Reparaturen dürfen ausschließlich vom Hersteller vorgenommen werden. Der Hersteller haftet nicht für Schäden aus Zuwiderhandlung.

Die Schutzart IP 20 (IEC 60529/EN 60529) ist für eine saubere und trockene Umgebung vorgesehen. Setzen Sie das Gerät niemals mechanischen oder thermischen Einflüssen aus, die die angegebenen Grenzwerte überschreiten.

Das Gerät ist nicht für die Verwendung in staubexplosionsgefährdeten Umgebungen ausgelegt.

Bei Anwesenheit von Stäuben muss das Gerät in ein geeignetes, zugelassenes Gehäuse installiert werden, wobei die Oberflächen-temperatur des Gehäuses beachtet werden muss.

2.2 UL-Hinweise

⚠ WARNUNG: Explosionsgefahr

Geräteanschlüsse dürfen nur angeschlossen oder getrennt werden, wenn zuvor die Spannungsversorgung ausgeschaltet wurde oder der Bereich als nicht explosionsgefährdet gilt. Der "Reset"-Schalter darf nur in nicht explosionsgefährdeten Bereichen betätigt werden.

Der Austausch von Komponenten kann die Eignung für Klasse I, Division 2, in Frage stellen.

Bei diesem Gerät handelt es sich um ein offenes Gerät (Open-Type-Gerät), das in einem Gehäuse installiert werden muss, das für die Umgebung geeignet und nur mithilfe eines Werkzeugs zugänglich ist.

Dieses Gerät eignet sich nur für den Einsatz in Klasse I, Division 2, Gruppe A, B, C und D oder in nicht explosionsgefährdeten Bereichen.

Das Auf- und Abrasten auf den ME-Busverbinder bzw. der Anschluss und das Trennen von Leitungen im explosionsgefährdeten Bereich ist nur im spannungslosen Zustand zulässig.

Der "Reset"-Schalter darf nur in nicht explosionsgefährdeten Bereichen betätigt werden.

Das Gerät ist außer Betrieb zu nehmen und unverzüglich aus dem Ex-Bereich zu entfernen, wenn es beschädigt ist, unsachgemäß belastet oder gelagert wurde bzw. Fehlfunktionen aufweist.

Die Temperatureinstufungen der Leiter müssen 85 °C oder höher sein.

2.3 Besondere Bedingungen für den sicheren Einsatz (Zone 2)

Das Betriebsmittel darf nur in einem Bereich mit einem maximalen Verschmutzungsgrad von 2 nach IEC/EN 60664-1 verwendet werden.

Dieses Betriebsmittel muss in einem Gehäuse mit mindestens Schutzart IP54 nach IEC/EN 60079-15 montiert sein.

Das Gehäuse darf nur mit einem Werkzeug oder Schlüssel geöffnet werden können.

Überspannungsschutz in der Höhe von maximal 140 % der maximalen Bemessungsspannung wird an den Einspeiseklemmen des Betriebsmittels bereitgestellt.

Die Module müssen vertikal auf einer 35-mm-DIN-Schiene (NS35) montiert werden.

PHOENIX CONTACT

PHOENIX CONTACT GmbH & Co. KG


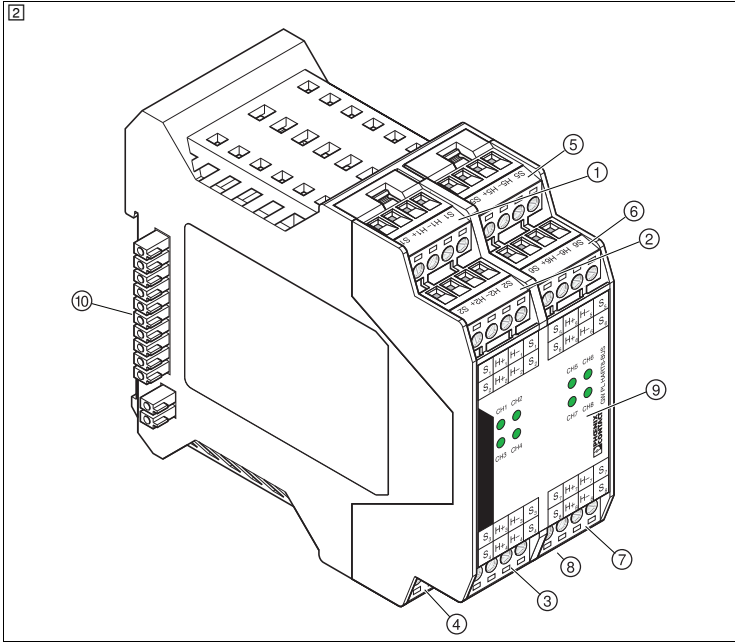
Flachsmarktstraße 8, 32825 Blomberg, Germany

Fax +49-(0)5235-341200, Phone +49-(0)5235-300

PHOENIX CONTACT Development and Manufacturing, Inc.

586 Fulling Mill Rd, Middletown, PA 17057 USA

Phone +1-717-944-1300

phoenixcontact.com	2019-07-02
DE	Einbauanweisung für den Elektroinstallateur
IT	Istruzioni di montaggio per l'elettricista installatore
PT	Instrução de montagem para o electricista
RU	Инструкция по установке для электромонтажника
PL	Instrukcje dot. instalacji dla elektryka instalatora
GW PL HART8-BUS	2702235
1	
2	
3	