

## 3W 无滤波器 D 类立体声音频功放分器

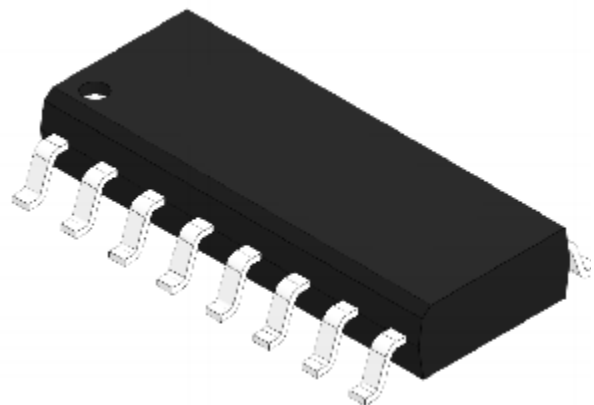
### 芯片功能说明:

- Ø PAM8403 立体声功率放大器能够以 D 类放大器的效果提供 AB 类功率放大器的性能。采用低噪音, 无滤波器结构可以省去传统 D 类放大器的输出低通滤波器。需要极少的外围元件, 从而节省 PCB 的空间和系统成本, 是便携式应用的理想选择。PAM8403 能够高于 85% 的效率提供 3W 功率, 同时具有系统关断及静音控制功能。特殊的线路架构增强了抗噪音能力, 减少了射频干扰。

### 芯片功能主要特性:

- Ø 无滤波器的 D 类放大器, 低静态电流和低 EMI
- Ø 在 4Ω 负载和 5V 电源条件下, 提供高达 3W 输出功率
- Ø 效率高达 90%
- Ø 低 THD, 低噪音
- Ø 短路电流保护
- Ø 热保护
- Ø 极少的外围元器件, 减少空间和成本
- Ø 封装形式: SOP-16, 无铅封装
- Ø 关断电路 16uA
- Ø 待机电流 6.3mA

### 实物图:



### 芯片基本应用:

- Ø LCD 电视、监视器
- Ø 手机免提电话
- Ø 笔记本电脑
- Ø 便携式 DVD 播放器, 游戏机

结构框图

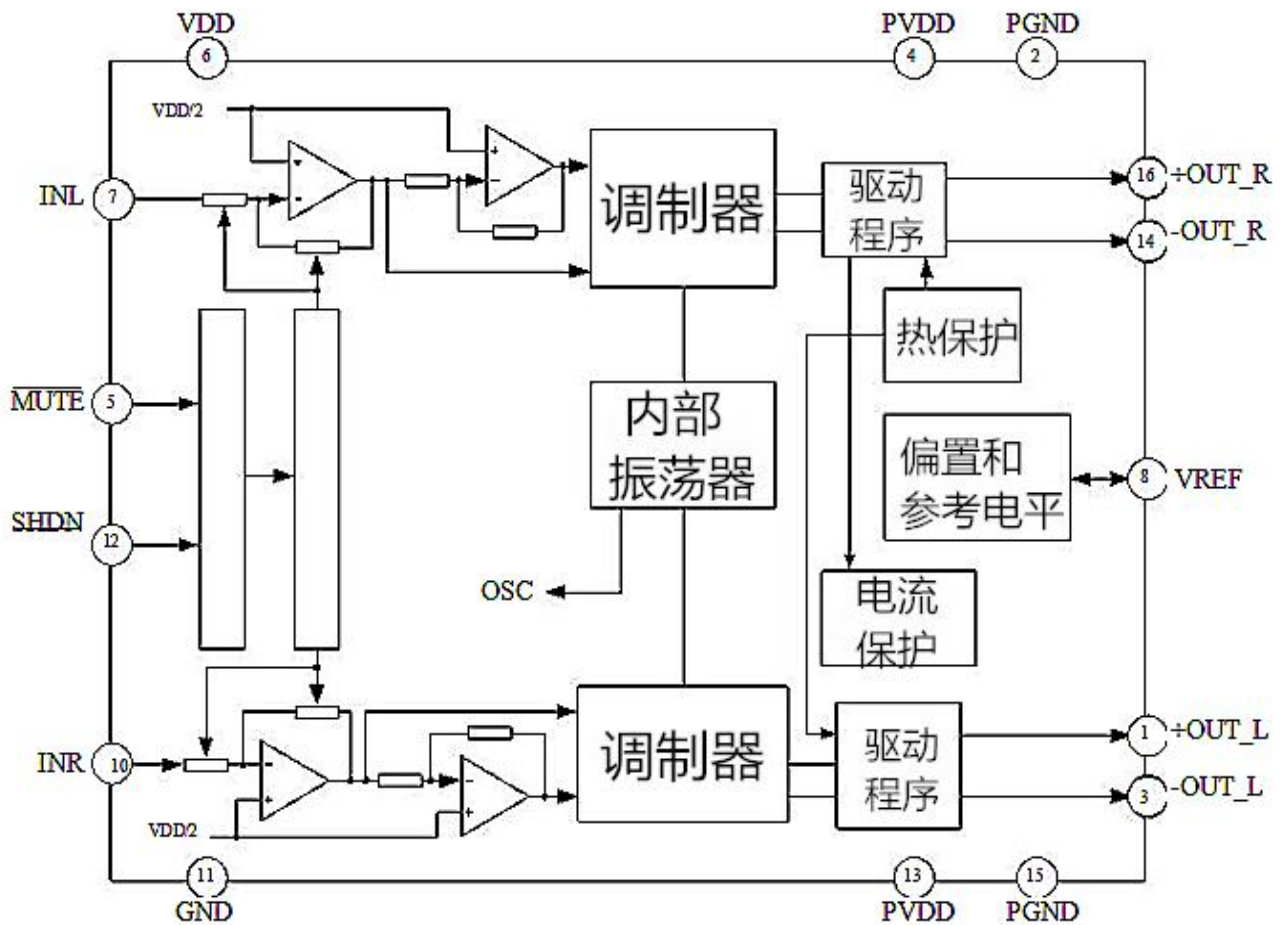


图 1.PAM8403 结构框图

封装引脚图

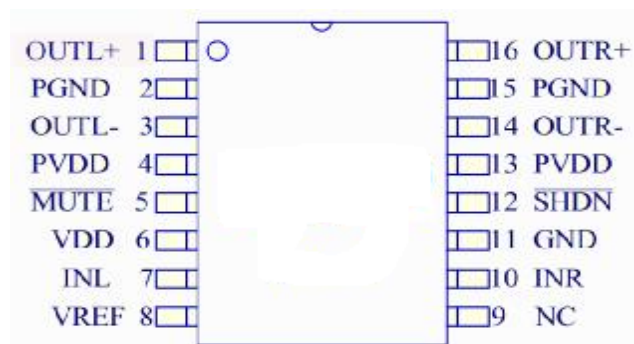


图 2.PAM8403 SOP-16 封装引脚分布图

## 典型应用图

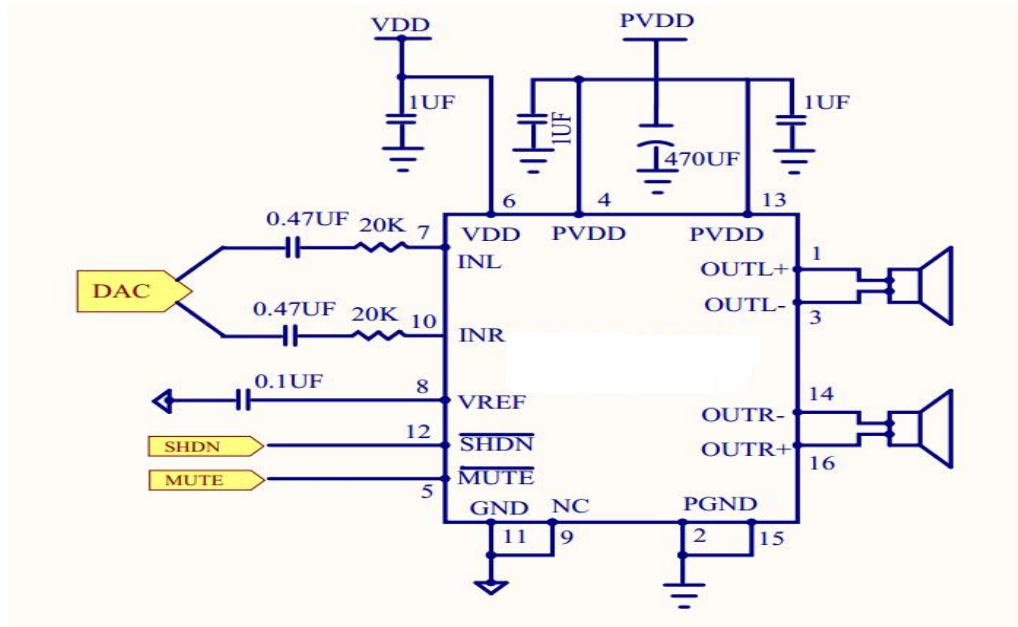


图 3. PAM8403 典型应用电路图

## PAM8403 引脚描述

引脚序号	引脚名称	I/O 口	描述
1	OUTL+	O	左通道同相输出
2,15	PGND	GND	功率地
3	OUTL-	O	左通道反相输出
4,13	PVDD	POWER	功率电源
5	$\overline{\text{MUTE}}$	I	静音控制输入（低电平有效）
6	VDD	POWER	模拟电源
7	INL	I	左通道输入
8	VREF	I	内部基准源，从 VREF 连接一个旁路电容到 GND
9	NC	NC	空脚
10	INR	I	右通道输入
11	GND	GND	模拟地
12	$\overline{\text{SHDN}}$	I	系统关断控制（低电平有效）
14	OUTR-	O	右通道反相输出
16	OUTR+	O	右通道同相输出

## 电器特性

### 极限参数

无另外说明，在  $T_A=25^{\circ}\text{C}$  条件下

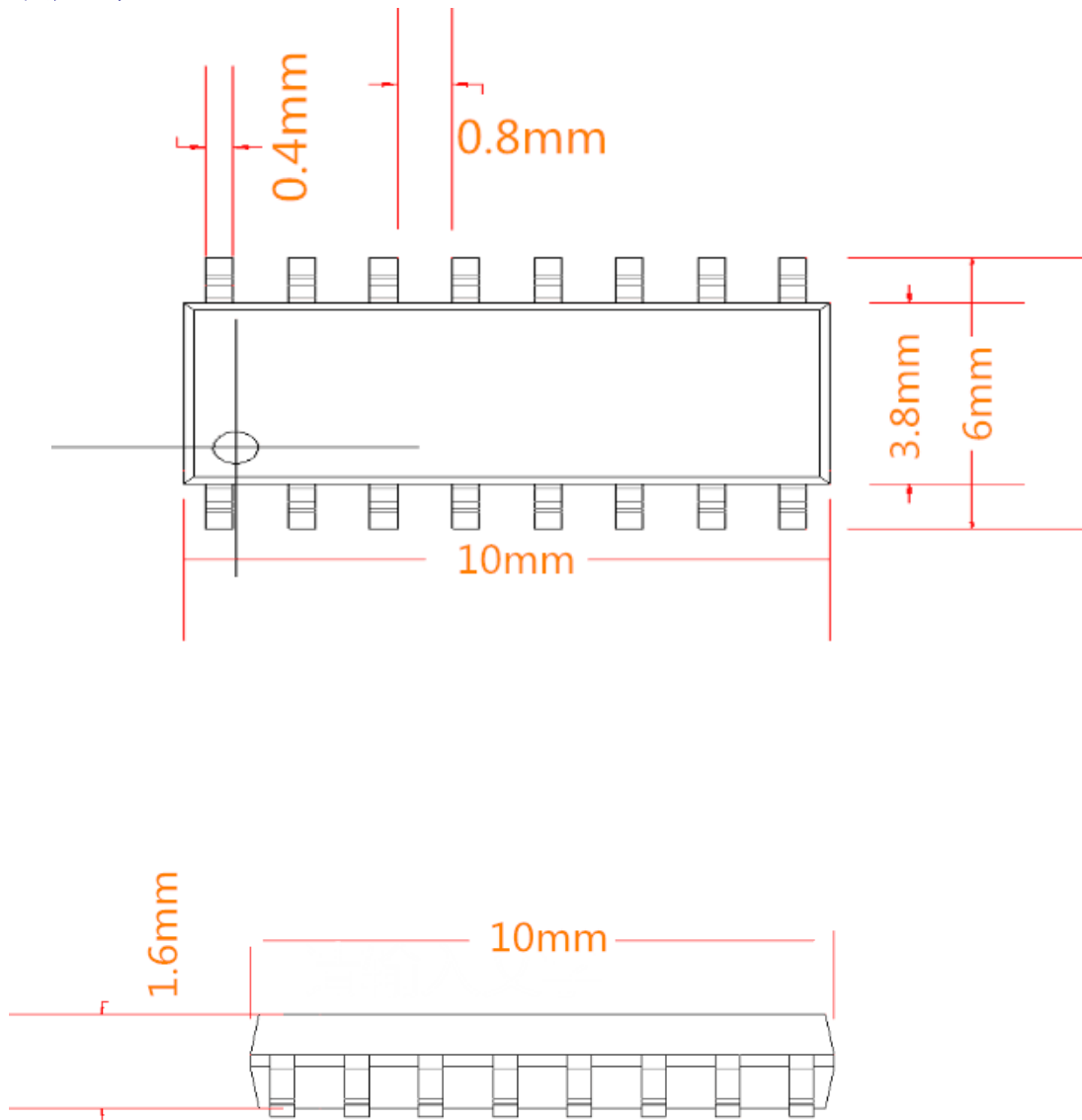
符号	参数名称	测试条件	最小	最大	单位
VDD	工作电压	-	-0.3	5.5	V
VI	输入电压	-	-0.3	VDD+0.3	V
TA	工作温度	-	-40	85	$^{\circ}\text{C}$
TJ	工作结温	-	-40	125	$^{\circ}\text{C}$
TSTG	存储温度	-	-65	150	$^{\circ}\text{C}$
TSLD	焊接温度	5 秒	-	300	$^{\circ}\text{C}$

### 典型参数

无另外说明，在  $T_A=25^{\circ}\text{C}$  条件下

符号	参数名称	测试条件	最小	典型	最大	单位
VDD	电源电压	AVDD,PVDD	2.2	-	5.5	V
VIH	$\overline{\text{SHDN}}$ 输入高电平	VDD=5V	1.3	-	-	V
VIL	$\overline{\text{SHDN}}$ 输入低电平	VDD=5V	-	-	0.4	
VIH	$\overline{\text{MUTE}}$ 输入高电平	VDD=5V	1.3	-	-	V
VIL	$\overline{\text{MUTE}}$ 输入低电平	VDD=5V	-	-	0.4	

芯片封装尺寸



如没有特别提示，所有尺寸标注均为：（毫米）