

**Isolierkörpermaterial**

PBT, UL94V-0

**Kontaktmaterial**

Messing

**Kontaktoberfläche**

Ni, Au / Sn

**Kontaktwiderstand**

30mΩ max

**Isolationswiderstand**

1000MΩ min

**Strombelastbarkeit**

1A

**Betriebstemperatur**

-20°C - +85°C

**Betriebsspannung**

30V

**Prüfspannung**

750V

**Verpackung**

Kunststoffbeutelverpackung

**Insulator material**

PBT, UL94V-0

**Contact material**

Brass

**Plating**

Ni, Au / Sn

**Contact resistance**

30mΩ max

**Insulation resistance**

1000MΩ min

**Current rating**

1A

**Operating temperature**

-20°C - +85°C

**Operating voltage**

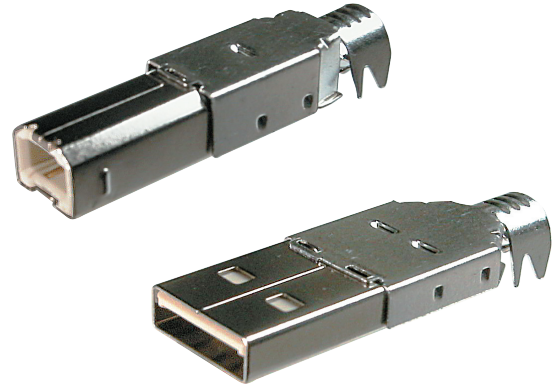
30V

**Test voltage**

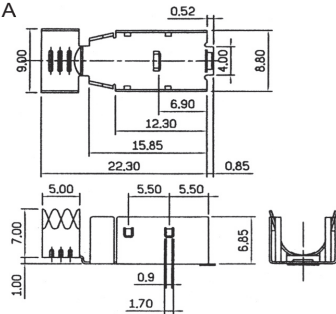
750V

**Packing**

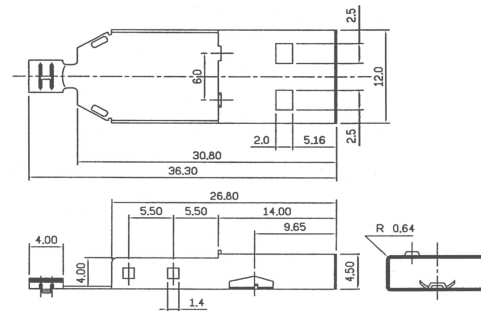
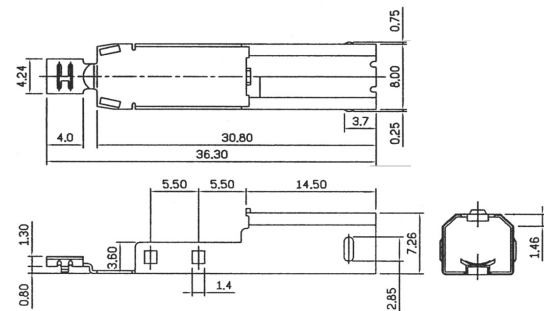
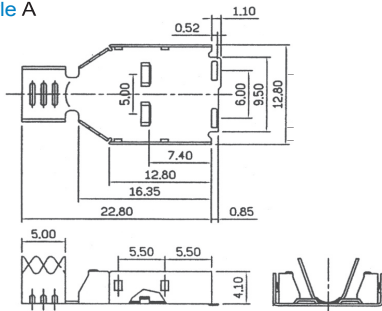
Polybag packing



Bauform / Style A



Bauform / Style A



Bestellcode / Ordercode

**Ausführung**

- A - Bauform A
- B - Bauform B

**Version**

- A - Style A
- B - Style B

**A - USBP - x - N**

Bitte „x“ durch die geeignete Option ersetzen  
 Please replace „x“ with appropriate option

Hauben für USB-Konfigurations-Version / Hoods for USB-Assembly-Type

**A-USBPA-HOOD-N** (Style A)

**A-USBPB-HOOD-N** (Style B)



Cable assemblies

D-Sub / Hoods Centronics

Multiflex - DIN41651

Modular

USB IEEE1394

Switches

Powercords Powerinlets

DIN41612 Hardmetric

MiniDIN

Sockets / Strips Jumper

Terminal Blocks

Memory Card

FPC / FPC