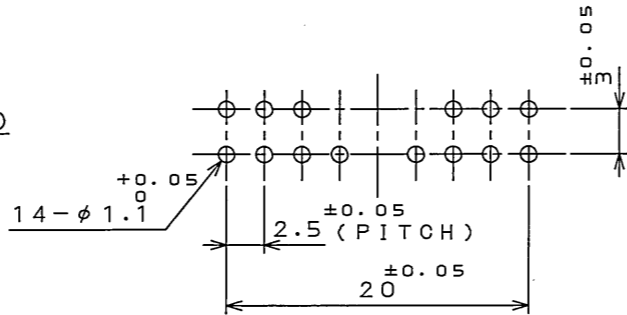
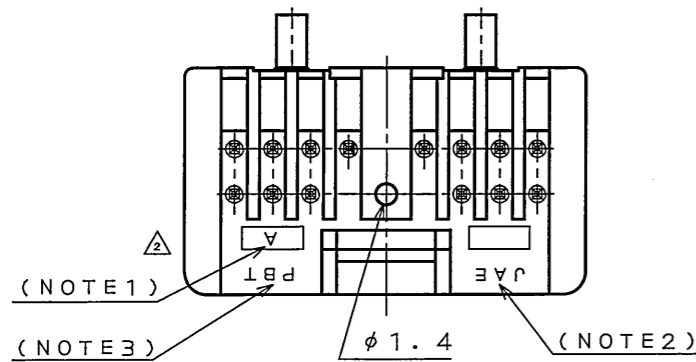
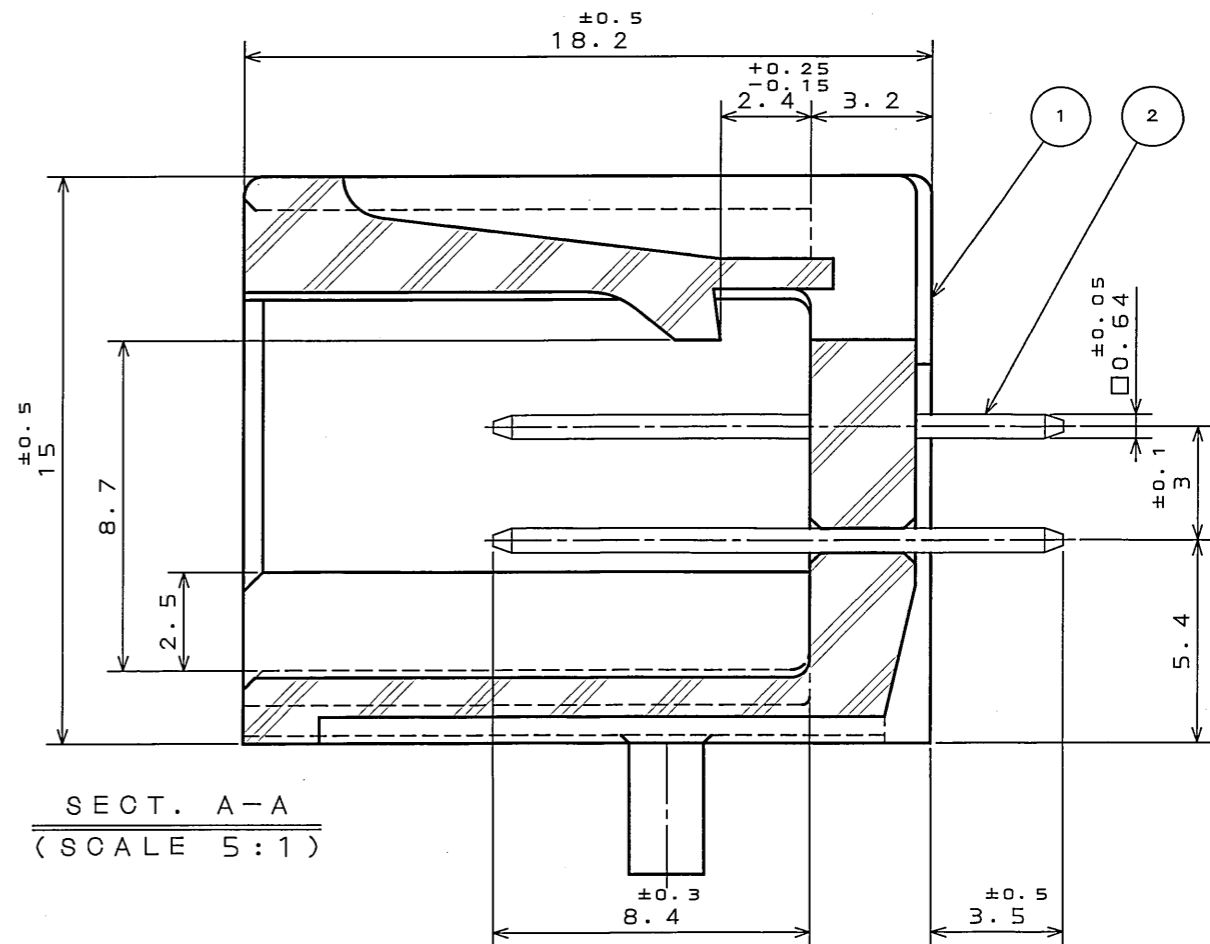
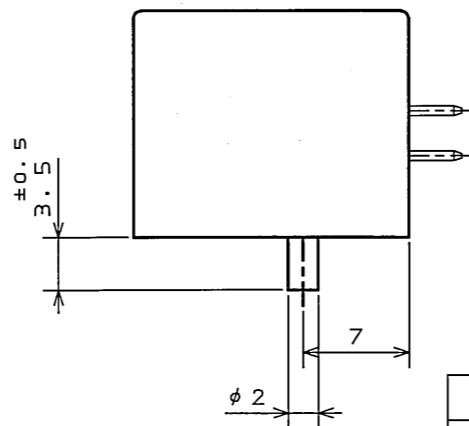
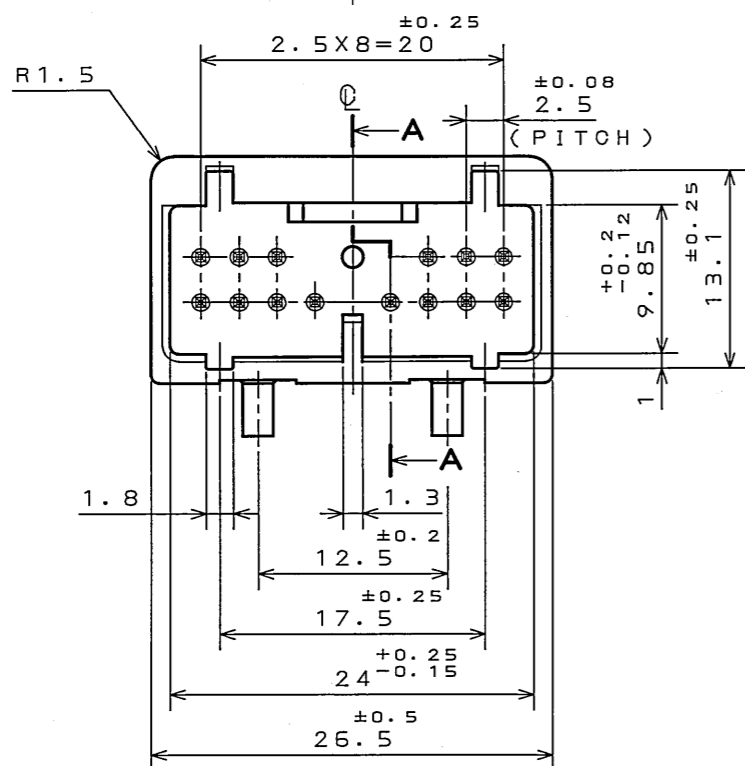
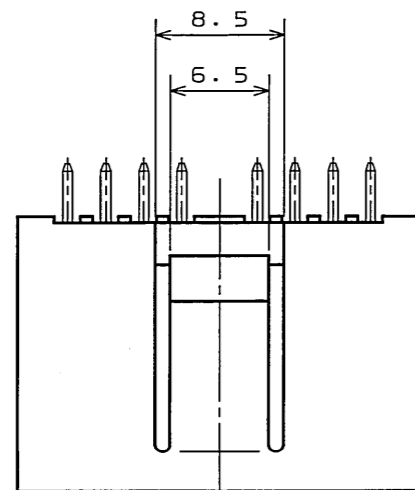


SJ023254
(DRAWING NO.)

版数 REV.	年月日 DATE	DCN NO.	変更内容 DESCRIPTION	製図 DR.	担当 CHK.	査閲 APPD.	承認 APPD.
2	18.Dec.1989	26261	ADDITION OF PARTS ABSORBING SHRINK.		Y.ICHIIYAMA	I.IIMORI	K.TAKEDA
3	11.Nov.1997	40966	ADDITION P.C.B.HOLE PATTERNS AND RETRACE.		N.OGAWA	T.TOTANI	I.IIMORI
4	8.Sep.2003	053208	CHANGED ENGLISH NOTES		S.HARA	<i>T. Nakano</i>	<i>Hayashi</i>



P.C.B. HOLE PATTERNS (REF.)
基板取付穴寸法 (参考)



SECT. A-A
(SCALE 5:1)

- △ NOTE 1. MOLD CAVITY DESIGNATOR APPEARS IN RAISED LETTERS.
 2. COMPANY LOGO "JAE" APPEARS IN RAISED LETTERS.
 3. MATERIAL MARK APPEARS IN RAISED LETTERS.
 △ 4. CONTACT TIP IS NOT PLATED AT POINT OF BREAK OFF.
 注 1. 金型マークを浮き出す。
 2. 社標を浮き出す。
 3. 材料マークを浮き出す。
 4. コンタクト先端部に、めっきは付かない。

2	CONTACT	14	BRASS	TIN PLATING	
1	INSULATOR	1	P B T		COLOR: GREEN
符号 NO.	名称 DESCRIPTION	個数 QTY.	材料 MATERIAL	仕上 FINISH	備考 REMARKS
仕様書 (SPECIFICATION)		第1版 (ORIGINAL DATE)		JAE-CONNECTOR.COM	
JACS-1309-*		11.Nov.1988		IL-A05	
JAHL-1309-*		製図 DR.		名称 (TITLE)	
		H.TSUCHIYA		IL-A05-14P	
公差 (GENERAL TOLERANCE)		担当 CHK.		Y.ICHIIYAMA	
寸法 (DIMENSION)		査閲 APPD.		I.IIMORI	
. ±0.2		承認 APPD.		K.TAKEDA	
.X ±0.2					
.XX ±					
.XXX ±					
		重量 (WEIGHT)		JAE AVIATION ELECTRONICS INDUSTRY, LTD.	
				図面番号 (DRAWING NO.)	
				SJ023254	
				版数 (REV.)	
				4	