

HDP-20
Stift- und Buchsenstecker, Mark II+ gemäß DIN 41652, 90°-Ausführung mit Metallabdeckung zum Einlöten in Leiterplatten, mit Leiterplattenbefestigung und Erdungsanschluß

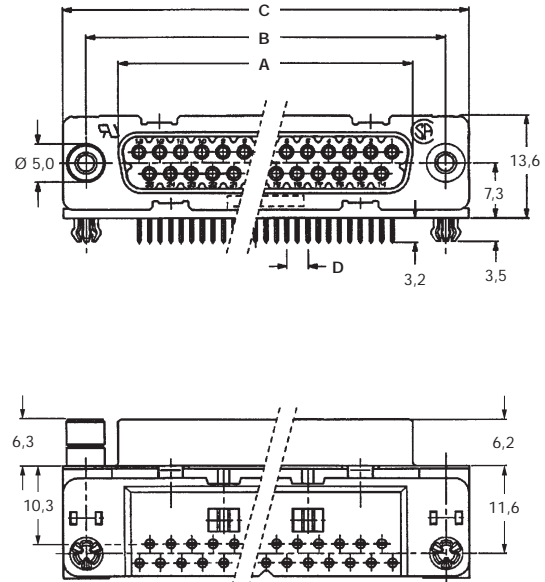
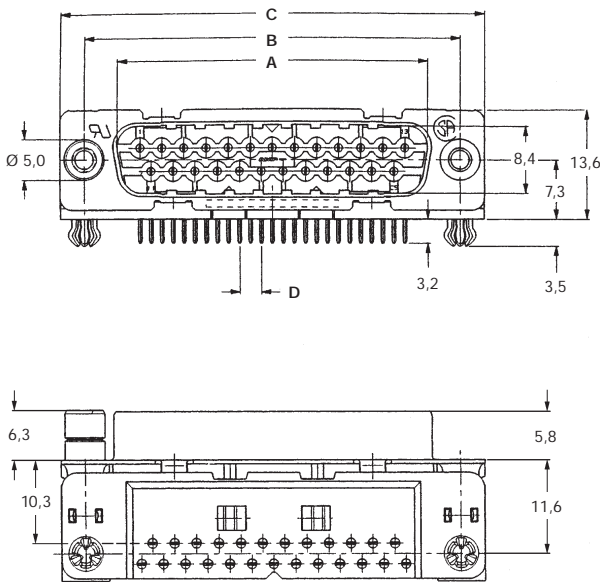
HDP-20
Plugs and Receptacles, Mark II+ according DIN 41652, Right-Angle Version with Metal Shell to be Soldered into PC Boards, with Board Lock and Grounding Clip

90°-Stiftstecker, Mark II+

90° Plug, Mark II+

90°-Buchsenstecker, Mark II+,

90° Receptacle, Mark II+



Die in der Zeichnung angegebenen Maße gelten für 9-25polig.

Dimensions in the drawing, apply to 9-25 positions only.

Die in der Zeichnung angegebenen Maße gelten für 9-25polig.

Dimensions in the drawing, apply to 9-25 positions only.

Polzahl No. of Positions	Abmessungen/Dimensions (mm)					Bestell-Nummer Part Number	Packungs einheit Packaging Unit
	A	B	C	D	E		
9	16,9	25,0	30,9	2,74	7,01	1-338168-2	55
						3-338168-2	55
15	25,3	33,3	39,2	2,74	7,06	3-338169-2	45
						1-338170-2	30
25	39,0	47,0	53,1	2,76	6,95	3-338170-2	30
						5-338170-2	30

Polzahl No. of Positions	Abmessungen/Dimensions (mm)					Bestell-Nummer Part Number	Packungs einheit Packaging Unit
	A	B	C	D	E		
9	16,3	25,0	30,9	2,74	7,01	1-106505-2	55
						2-106505-2	55
						3-106505-2	55
15	24,7	33,3	39,2	2,74	7,06	1-106506-2	45
						2-106506-2	45
						3-106506-2	45
25	38,4	47,0	53,1	2,76	6,95	1-106507-2	30
						3-106507-2	30

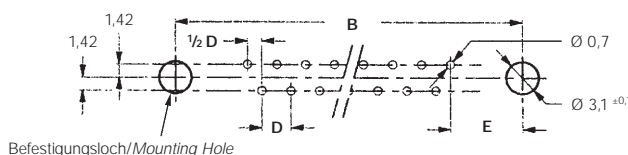
Die Vorstrichzahlen bedeuten:

- 1- = mit Mutter UNC 4-40
- 2- = mit Mutter M3
- 3- = mit Schraubverriegelung UNC 4-40
- 5- = ohne Zubehör, mit Durchgangsloch 3,1 mm Ø und ohne Leiterplattenbefestigung

Prefixes Indicate:

- 1- = with secured UNC 4-40 nut
- 2- = with secured M3 nut
- 3- = with UNC 4-40 fixed female screw lock
- 5- = without accessories, with 3.1 mm diameter through-hole and without board lock

**Empfohlenes
Leiterplatten-Layout**



**Recommended
PC Board Layout**