

РУКОВОДСТВО ПО ЭКСПЛУАТАЦИИ

Антенна телевизионная комнатная

ЧИЖ

МОДЕЛЬ
L931.04

арт. 109290029

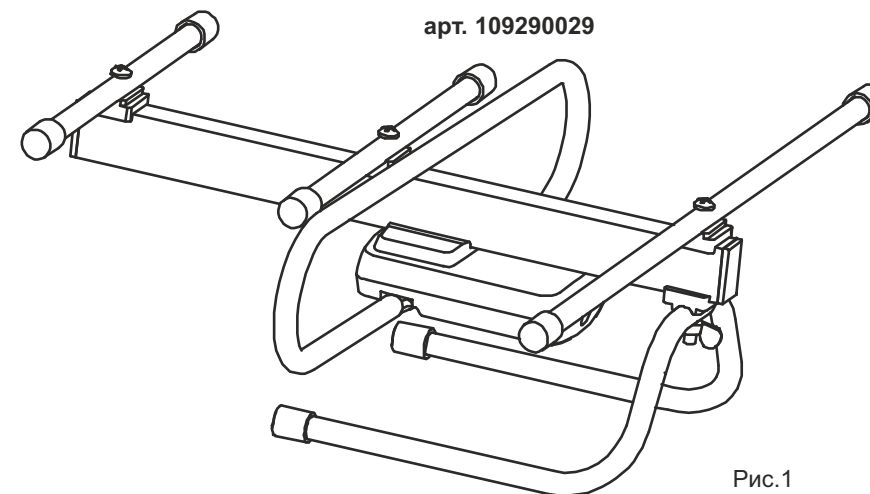


Рис.1

ЛК063.00.01(17.04.2019 г.)

Условия гарантии

1. Гарантийный ремонт осуществляется только при предъявлении настоящего руководства по эксплуатации.
2. Гарантия действительна только при наличии правильно и четко заполненных граф пунктов "Отметки о приемке", "Отметки о продаже", четкими печатями фирмы-продавца и предприятия-изготовителя.
3. Модель устройства должна соответствовать указанной в руководстве по эксплуатации на изделие.
4. Изделие снимается с гарантии в случае нарушения правил эксплуатации, изложенных в настоящем руководстве, в случае постороннего вмешательства, попытки самостоятельного ремонта, изменения конструкции или схемы.

Гарантия не распространяется на следующие неисправности:

- механические повреждения;
- повреждения, вызванные попаданием внутрь изделия посторонних предметов, веществ, жидкостей, насекомых;
- повреждения, вызванные стихией, пожаром, бытовыми факторами.

СРОК СЛУЖБЫ

Срок службы - 5 лет. По его окончании необходимо обратиться в сервисную службу для проведения проверки изделия и определения его пригодности к дальнейшей эксплуатации. Если изделие признано непригодным, то его необходимо утилизировать.

УТИЛИЗАЦИЯ

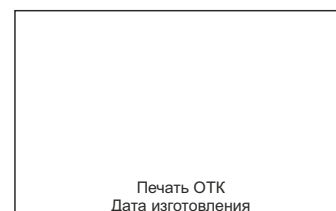
Изделие не содержит вредных материалов, веществ и может быть утилизировано как бытовые отходы в соответствии с санитарными, экологическими требованиями, установленными национальными стандартами охраны окружающей среды.

ВАЖНАЯ ИНФОРМАЦИЯ

Производитель оставляет за собой право без предварительного уведомления покупателя вносить изменения в конструкцию, комплектацию или технологию изготовления изделия с целью улучшения его свойств.

ОТМЕТКИ О ПРИЕМКЕ

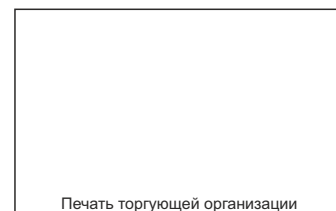
Антенна испытана и признана годной к эксплуатации. Печать ОТК с обозначением модели антенны и датой изготовления ставится в руководство по эксплуатации.



ОТМЕТКИ О ПРОДАЖЕ

При продаже изделия продавец обязан поставить печать торгующей организации и вписать дату продажи.

Дата продажи _____ 20 ____ г.



Изготовитель: АО «МЕТАЛЛОИЗДЕЛИЯ»
142517, Московская область,
Павлово-Посадский район, д. Улитино, д.81.
Сайт: <http://met-izdel.ru>
E-mail: info@met-izdel.ru

Претензии по качеству и вопросы по гарантийному обслуживанию направлять по адресу: info@locuscom.ru

ОБЩИЕ СВЕДЕНИЯ

Телевизионная комнатная антенна «ЧИЖ» предназначена для приема программ цифрового вещания DVB-T2 и программ аналогового вещания в частотном диапазоне ДМВ (UHF).

Для просмотра цифровых телевизионных каналов необходимо использовать телевизор с встроенным цифровым тюнером DVB-T2 или внешним.

Антенна поставляется со снятыми габаритными элементами: рефлектором, петлевым вибратором и подставкой, которые необходимо установить самостоятельно, руководствуясь разделом «Порядок сборки антенны». На рис.1. показана антенна после окончательной сборки.

КОМПЛЕКТНОСТЬ



ТЕХНИЧЕСКИЕ ХАРАКТЕРИСТИКИ

Параметр	Значение
Диапазон частот, МГц	470-862
Коэффициент усиления антенны, дБи, не менее	17
Коэффициент стоячей волны (КСВН)	2
Напряжение питания усилителя, В	5±0,3
Ток потребления усилителя, мА	30
Волновое сопротивление, Ом	75
Количество элементов, шт.	4
Габаритные размеры (ДхШхВ), мм	245x313x90
Масса в упаковке, кг, не более	0,35
Модель усилителя	LSA-091 ЛК091.00.00

ПОРЯДОК СБОРКИ АНТЕННЫ

Отверните два винта М4, расположенных в пазах пластикового корпуса антенны. См. рис.2. Установите петлевой вибратор, зафиксировав винтами. Прикрепите подставку и рефлектор к антенне, используя элементы крепления из комплекта поставки. См. рис.3. Гайку-барашек не затягивайте. Поставьте на стол, выровняйте антенну по горизонтали и затяните гайку-барашек.

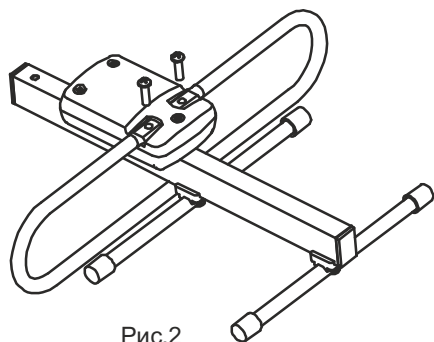


Рис.2

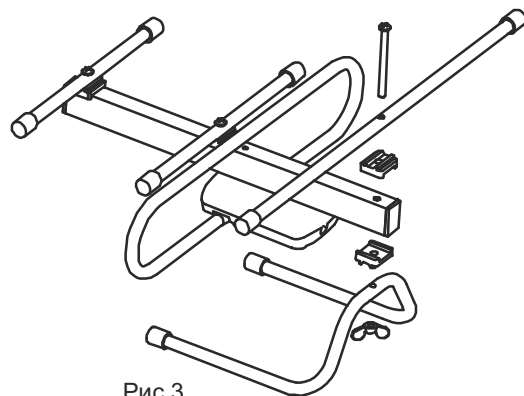


Рис.3

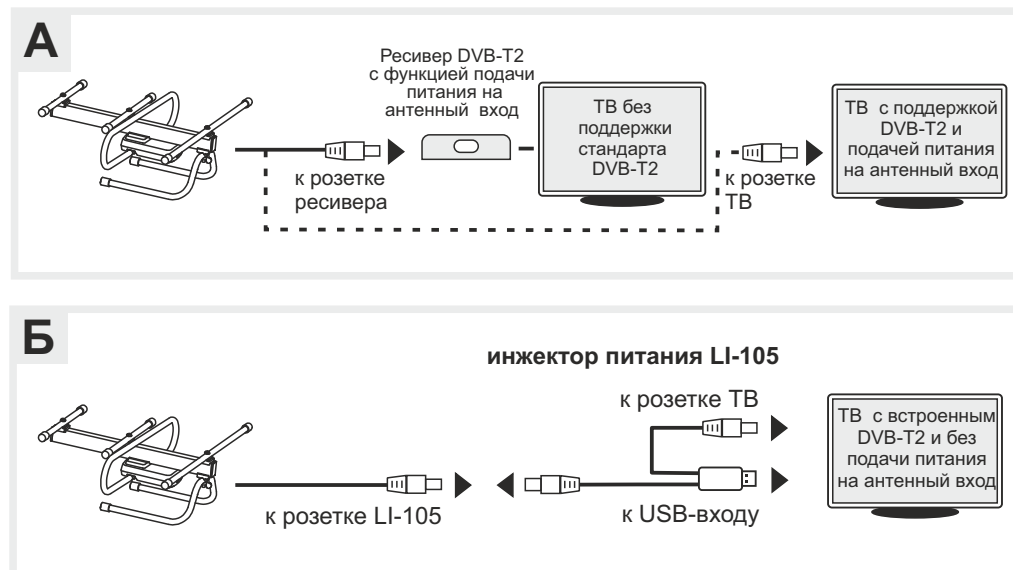
ПРАВИЛА И УСЛОВИЯ БЕЗОПАСНОЙ ЭКСПЛУАТАЦИИ

Допускается эксплуатация антенны в бытовых помещениях и промышленных зданиях при соблюдении мер безопасности. Рабочий диапазон температуры от +5°C до +50°C при относительной влажности до 85%. Располагайте антенну в удалении от отопительных приборов и мест подверженных воздействию прямого солнечного света.

ПОДКЛЮЧЕНИЕ

Проверьте наличие функции подачи электропитания 5В на антенный вход телевизионного цифрового ресивера DVB-T2 (телевизора DVB-T2). Если такая функция присутствует, то активируйте ее и выполните подключение в соответствии со схемой «А». При отсутствии такой функции, Вам необходимо приобрести инжектор питания LI-105 для ввода электропитания. При использовании инжектора питания LI-105 выполнить подключение по схеме «Б». Электропитание в антенну через инжектор LI-105 может подаваться от любого устройства с USB-входом.

СХЕМА ПОДКЛЮЧЕНИЯ



НАСТРОЙКА

Эффективность работы антенны зависит от индивидуальных особенностей помещения и его расположения относительно станций вещания. Выполните настройку цифрового телевизионного ресивера DVB-T2 (телевизора DVB-T2) для приема цифровых телеканалов.

Выберите такое положение и направление антенны, при котором шкалы качества и силы сигнала будут показывать максимальные значения в течение продолжительного времени. Если значения шкал периодически пропадают целиком, то направление выбрано неправильно. Информацию о положении передающих станций и частот вещания можно получить по адресу <http://www.rtrs.ru>.

ХРАНЕНИЕ И ТРАНСПОРТИРОВАНИЕ

Хранение и транспортирование должно осуществляться при температуре от -50°C до +50°C при относительной влажности до 85% при +25 °C при условии защиты от солнечного излучения и осадков. Остальные условия хранения и транспортирования в соответствии с категорией 2 по ГОСТ 15150-69.

ГАРАНТИЙНЫЕ ОБЯЗАТЕЛЬСТВА

Гарантийный срок, установленный предприятием-изготовителем – **12 месяцев со дня покупки.**

Данными гарантийными обязательствами предприятие-изготовитель подтверждает отсутствие каких-либо дефектов в купленном Вами изделии и обязуется обеспечить бесплатный ремонт и замену вышедших из строя элементов в течение всего гарантийного срока, который продлевается на время нахождения изделия в ремонте.

Предприятие-изготовитель оставляет за собой право отказа от бесплатного гарантийного ремонта в случае несоблюдения изложенных ниже условий гарантии. Все условия гарантии действуют в рамках законодательства о защите прав потребителей и регулируются законодательством России.