

**8 cm (3,3") Breitbandlautsprecher** mit guten Tieftoneigenschaften, ausgeglichenem Frequenzgang und hohem Wirkungsgrad. Besonders geeignet als Einbaulautsprecher für die Musikwiedergabe sowie zur Bestückung von wirkungsgradstarken ELA-Zeilen.

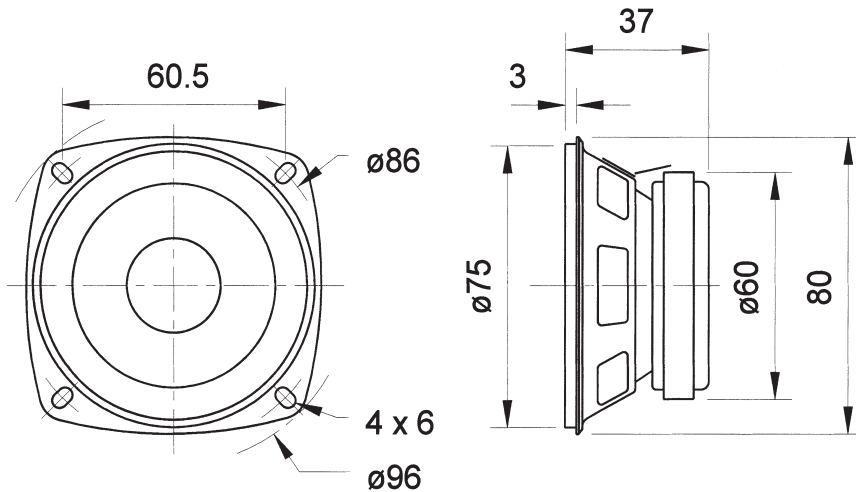
**Anwendungsmöglichkeiten:** Schmale ELA-Zeilen, Kontroll-Lautsprecher, Deckenlautsprecher in Schienenfahrzeugen und Bussen, Elektronische Musikinstrumente

**Zubehör:** Schutzgitter (Art. No. 1138, 4634)

**8 cm (3.3") fullrange speaker** with good bass reproduction, balanced frequency response and high efficiency. Especially suitable as built-in speaker for music reproduction and as driver for 100 V network column speakers.

**Typical applications:** Narrow network column speakers, Control speakers for electronic devices, Ceiling-mounted speakers in railway carriages and busses, Electronic musical instruments

**Accessories:** Protective grille (Art. No. 1138, 4634)

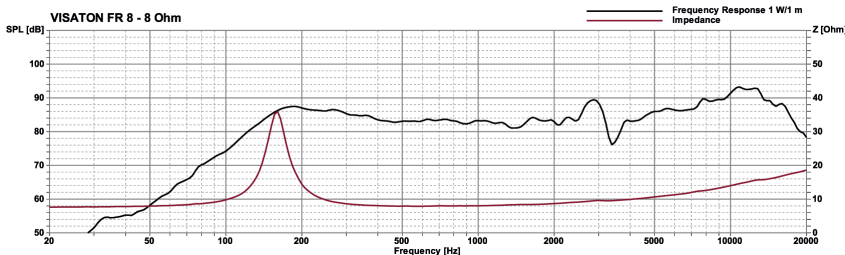
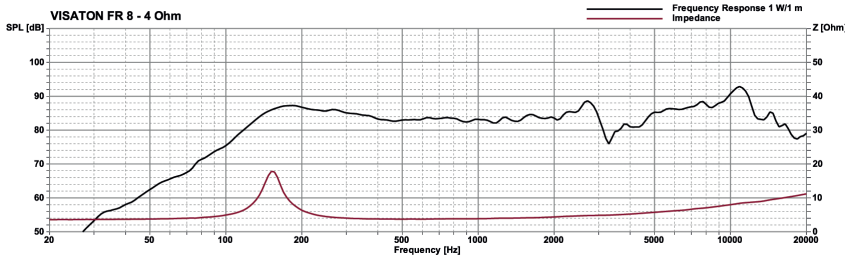
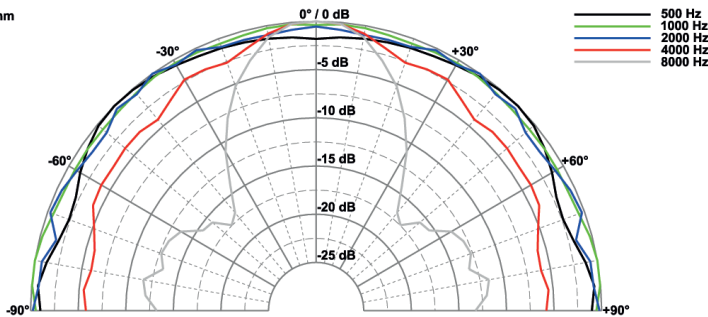


Art. No. 4634 \*)

Art. No. 1138 \*)



FR 8 - 4 Ohm



**Technische Daten / Technical Data**

Nennbelastbarkeit	10 W
Rated power	10 W
Musikbelastbarkeit	15 W
Maximum power	15 W
Impedanz	4 Ω / 8 Ω
Übertragungsbereich (-10 dB)	130-20000 Hz
Frequency response (-10 dB)	130-20000 Hz
Mittlerer Schalldruckpegel	86 dB (1 W/1 m)
Mean sound pressure level	86 dB (1 W/1 m)
Grenzauslenkung $x_{mech}$	± 2 mm
Excursion limit $x_{mech}$	± 2 mm
Resonanzfrequenz	150 Hz
Resonant frequency	150 Hz
Obere Polplattenhöhe	3 mm
Height of front pole-plate	3 mm
Schwingspuldurchmesser	15 mm Ø
Voice coil diameter	15 mm Ø
Wickelhöhe	5 mm
Height of winding	5 mm
Schallwandöffnung	75 mm Ø
Cut-out diameter	75 mm Ø
Anschluss	
Terminal	4,8 x 0,8 mm (+)/2,8 x 0,8 mm (-)
Gewicht netto	0,24 kg
Net weight	0,24 kg

\*) Details und Zeichnungen siehe Seite 372-376 /  
Details and drawings see page 372-376

Weitere Daten Seiten / for further data see pages 377-378