

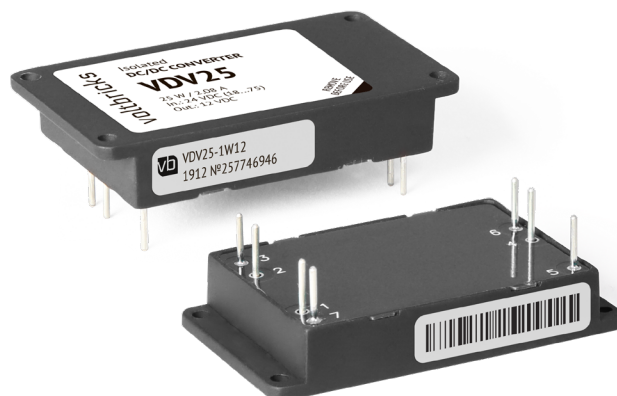
# voltbricks

## DATASHEET

# Серия VDV

## VDV15, VDV20, VDV25

Универсальные компактные  
DC/DC преобразователи



### Описание

**Изолированные DC/DC модули электропитания VDV** для промышленной аппаратуры. При небольших габаритах (57,5×33,2×10,15 мм) максимальная выходная мощность модулей достигает 25 Вт. При этом модули способны работать в широком диапазоне температур корпуса (до -60...+125°C).

В зависимости от исполнения они имеют один или два гальванически развязанных выходных канала, могут включаться и выключаться по команде, имеют полный комплекс защит от перегрузки по току, короткого замыкания, перегрева, могут включаться последовательно по выходам. Отсутствие в схеме преобразователя оптрона позволяет модулю надежно функционировать в условиях воздействия ионизирующих излучений и высокой температуры в течение всего срока эксплуатации изделий.

Полимерная герметизирующая заливка обеспечивает надежную защиту от внешних воздействующих факторов и исключает повреждения преобразователя, вызванные вибрацией или попаданием грязи, влаги или соляного тумана.

Модули проходят специальные виды температурных и предельных испытаний, в том числе электротермотренировку с экстремальными режимами включения и выключения.



Описание серии VDV на сайте производителя:  
<https://voltbricks.ru/product/vdv>

### Особенности

- Гарантия 5 лет
- Выходной ток до 5 А
- Низкопрофильная 10,15 мм конструкция с цилиндрическими выводами
- Рабочая температура корпуса -60...+125°C
- Магнитная обратная связь без оптронов
- Модели с одним и двумя выходами
- Защита от КЗ и перенапряжения, тепловая защита
- Дистанционное вкл/выкл
- Подстройка выходного напряжения
- Типовой КПД 85% при Uвых.=24 В
- Полимерная герметизирующая заливка

### Соответствие стандартам

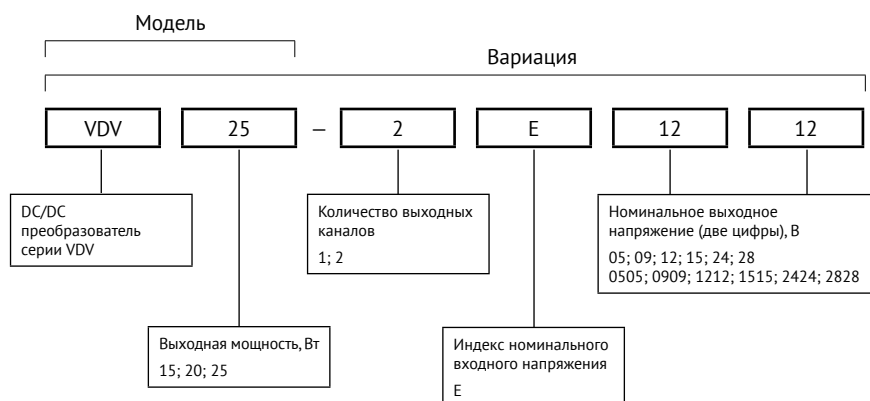
- |                                  |                                |
|----------------------------------|--------------------------------|
| ▪ Климатическое исполнение       | «В» по ГОСТ 15150              |
| ▪ Электромагнитная совместимость | EN / ГОСТ 55022 / CISPR 22     |
| ▪ Стойкость к ВВФ                | ЗУ по ГОСТ 15150               |
| ▪ Прочность изоляции             | ГОСТ 12997                     |
| ▪ Сопротивление изоляции         | ГОСТ 12997                     |
| ▪ Контроль стойкости к ВВФ       | ГОСТ 20.57.406, ГОСТ 20.57.416 |
| ▪ Надежность                     | ГОСТ 25359                     |

Отдел продаж  
+7 473 211-22-80

Техническая поддержка  
[support@voltbricks.ru](mailto:support@voltbricks.ru)

3D модели  
<https://support.voltbricks.ru/models/VDV25.stp>

## Информация для заказа



Для получения дополнительной информации обратитесь в отдел продаж

+7 473 211-22-80

[sales@voltbricks.ru](mailto:sales@voltbricks.ru)

### Выходная мощность и ток

Мощность, Вт	15						20						25					
Выходное напряжение, В	5	9	12	15	24	28	5	9	12	15	24	28	5	9	12	15	24	28
Макс. выходной ток, А	3	1,66	1,25	1	0,63	0,53	4	2,22	1,67	1,33	0,83	0,71	5	2,77	2,1	1,6	1,04	0,89

По заказу могут поставляться модули с нестандартными выходными напряжениями от 3 до 70 В.

### Индекс номинального входного напряжения\*

Параметр	Индекс "Е"
Номинальное входное напряжение, В	28
Диапазон входного напряжения, В	9...70
Переходное напряжение, В	1 с 10 с – 8...80
Типовой КПД для Uвых.=24 В	84%

\* Пульсации входного тока (10–10000 Гц) – 8% Uвх. ном.

## Основные характеристики

Все характеристики приведены для НКУ, Uвх.ном., Iвых.ном., если не указано иначе. Обращаем внимание, что информация в настоящем документе не является полной. Более подробная информация (дополнительные требования, типовые схемы включения, правила эксплуатации и т.п.) приведена в технических условиях, а также в руководящих технических материалах на сайте [www.voltbricks.ru](http://www.voltbricks.ru) в разделе «Документация».

### Выходные характеристики

Параметр		Значение
Подстройка выходного напряжения в одноканальных модулях		5% Uвых. ном.
Нестабильность выходного напряжения	При изменении входного напряжения (Uвх.мин...Uвх.макс.)	2% Uвых. ном. (для 1-го канала) 7% Uвых. ном. (для 2-го канала)
	При изменении тока нагрузки (0,1Iном...Iном.)	12% Uвых. ном. (для 2-го канала) для двухканального исполнения с отличием напряжения каналов $\geq 20\%$
	Суммарная нестабильность	6% Uвых. ном. (для 1-го канала) 10% Uвых. ном. (для 2-го канала) 14% Uвых. ном. (для 2-го канала) для двухканального исполнения с отличием напряжения каналов $\geq 20\%$
Размах пульсаций (пик-пик)		<2% Uвых. ном.
Максимальная ёмкость нагрузки	5 В	1300 мкФ
	12 В	130 мкФ
	24 В	40 мкФ
Время включения (по команде)		<0,1 с
Уровень срабатывания защиты от перегрузки*	15 Вт	<3 Pмакс.
	10 Вт	<2,2 Pмакс.
	12 Вт	<1,8 Pмакс.
Защита от короткого замыкания*		автоматическое восстановление
Защита от перенапряжения на выходе		1,5 Uном. для всех VDV
Переходное отклонение выходного напряжения		см. рисунок 8 (г)
Работа на холостом ходу**	Iвых < 0,1 * Iвых.ном	Uвых $\leq$ 1,3-Uвых.ном

\* Параметры являются справочными и не могут быть использованы при долговременной работе, превышении максимального выходного тока, при работе вне диапазона рабочих температур, при работе модуля с выходными напряжениями сверх диапазона регулировки.

\*\* При работе на холостом ходу амплитуда пульсаций выходного напряжения не нормируется. При этом возможно проявление режима «релаксации», т.е. периодического появления и пропадания напряжения на выходе модуля, которое не является браковочным признаком. Длительная эксплуатация модуля в режиме холостого хода не рекомендуется.

## Основные характеристики (продолжение)

### Общие характеристики

Параметр	Значение	
Температура корпуса	Рабочая (естественная конвекция) – снижение мощности (естественная конвекция) – без снижения мощности с радиатором	–60...+125 °С смотри график снижения мощности (пунктирная, штрихпунктирная кривая) смотри график снижения мощности (сплошная кривая)
	Хранения	–60...+125 °С
Частота преобразования	300 кГц ±10%	
Ёмкость изоляции (10 кГц)	вход/выход	1500 пФ
Прочность изоляции (60 с)	вход/выход, вход/корпус, выход/корпус	~500 В, 50 Гц
Сопротивление изоляции @ =500 В	вход/выход, вход/корпус, выход/корпус	20 МОм, НКУ
Тепловое сопротивление корпуса	8,7 °С/Вт	
Температура срабатывания тепловой защиты	118...125 °С, защелкивание с автовосстановлением	
Дистанционное вкл/выкл	Выкл.: соединение выводов ВКЛ и –ВХ, I≤5 мА	
Устойчивость к вибрации, пыли и соляному туману	+	
Устойчивость к влаге (Токр.=25°С)	98%	
Типовой MTBF	1737900 ч	
Норма отказов	<0,05%	
Срок гарантии	5 лет	

### Конструктивные параметры

Параметр	Значение
Материал корпуса	алюминий
Материал компаунда	эпоксидный
Материал выводов	оловянная бронза
Масса	не более 45 г
Температура пайки	260 °С @ 5 с

## Топология

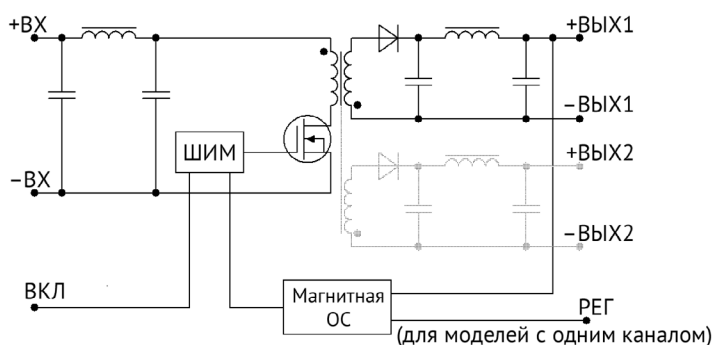


Рис. 1. Топология VDV25.

## Сервисные функции

### Схемы подключения

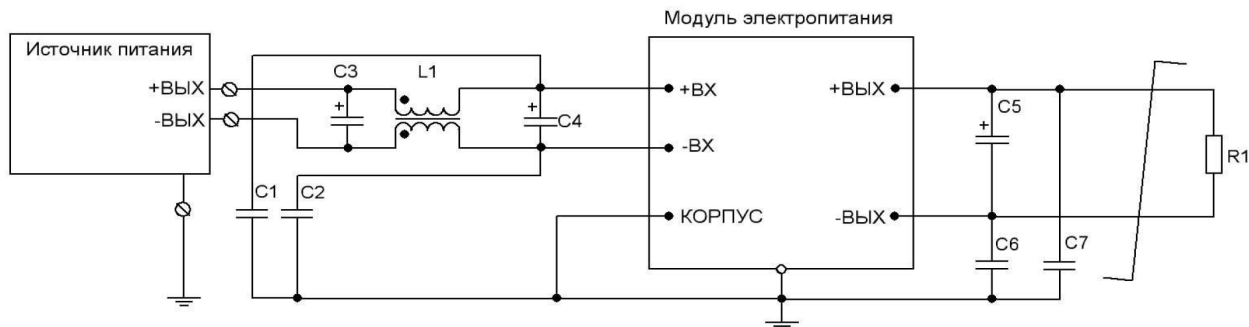


Рис. 2 (а). Типовая схема подключения для одноканального модуля.

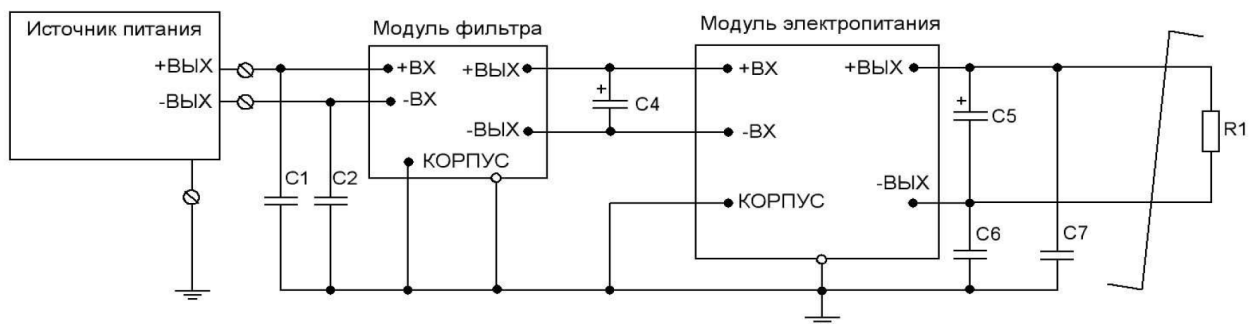


Рис. 2 (б). Схема включения одноканального модуля с модулем фильтра.

ГОСТ 30429-96 кривая «3»	L1	синфазный дроссель		1 мГн
	C3	керамический конденсатор	Входное напряжение	10 мкФ 100 В
ГОСТ 30429-96 кривая «2»	Модуль фильтра	модуль фильтрации серии VFA	Максимальный ток до 20 А, защита от перенапряжения и выбросов, вносимое затухание до 60 дБ.	
	C1, C2, C6, C7	керамический конденсатор		100...4700 пФ =500 В мин.
	C4	танталовый конденсатор	Входное напряжение	15...47 мкФ 100 В
	C5	танталовый конденсатор	Выходное напряжение	=5 В =12 В =24 В 450 мкФ 50 мкФ 15 мкФ

## Сервисные функции (продолжение)

### Дистанционное управление

Функция дистанционного ВКЛ/ВЫКЛ по команде позволяет управлять работой модуля с использованием механического реле (а), транзистора типа «разомкнутый коллектор» (б) или оптрона (в).

Выключение модуля электропитания должно осуществляться соединением вывода «ВКЛ» с выводом «-ВХ». При этом через ключ может протекать ток до 5 мА, а максимальное падение напряжения на ключе должно быть не более 1,1 В.

Включение модуля электропитания осуществляется размыканием ключа за время не более 5 мкс. В разомкнутом состоянии к ключу приложено напряжение около 5 В, допустимая утечка тока через ключ не должна превышать 50 мкА.

При организации дистанционного включения-выключения одновременно нескольких модулей электропитания не допускается установка дополнительных элементов в цепи, соединяющие выводы «ВКЛ», «-ВХ» и коммутирующий ключ.

Если функция дистанционного ВКЛ/ВЫКЛ не используется, вывод «ВКЛ» допускается оставить неподключенным или выкусить.

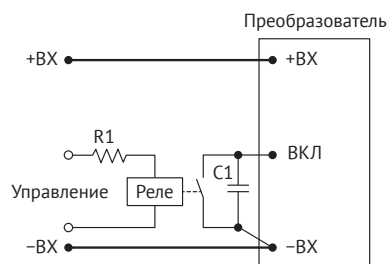


Рис. 3 (а). ВКЛ/ВЫКЛ с помощью реле.

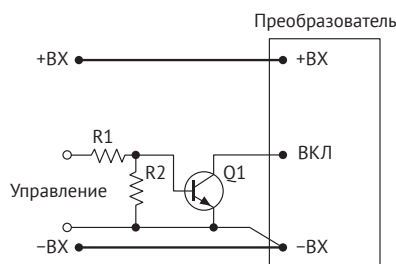


Рис. 3 (б). ВКЛ/ВЫКЛ с помощью биполярного транзистора.

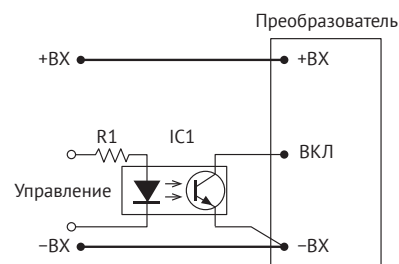


Рис. 3 (в). ВКЛ/ВЫКЛ с помощью оптрона.

### Регулировка

Регулировка выходного напряжения модулей электропитания в диапазоне не менее  $\pm 5\%$ , имеющим вывод «РЕГ», может осуществляться, например, путем подключения вывода «РЕГ» через резистор к выводу «-ВЫХ» для увеличения выходного напряжения (а) или к выводу «+ВЫХ» для уменьшения выходного напряжения (б).

При использовании потенциометра R2 и внешних ограничивающих резисторов (R1, R3) возможно реализовать регулировку как в сторону увеличения, так и в сторону уменьшения (в).

В случае необходимости управления выходным напряжением модуля электропитания сигналом внешнего источника тока или напряжения, например, в микроконтроллерных автоматизированных системах управления с помощью сигнала ЦАП, внешний сигнал тока или напряжения необходимо подавать на вывод регулировки относительно вывод «-ВЫХ», в соответствии с рисунками (г) и (д).

Номинал элементов цепи (а, б, в), величины тока (г) и напряжения (д) определяются эмпирически или расчетным способом, указанным в руководящих технических материалах на сайте [www.voltbricks.ru](http://www.voltbricks.ru).

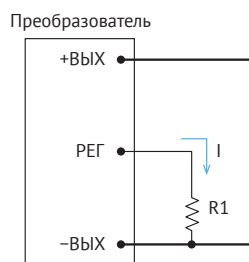


Рис 4 (а). Регулировка увеличением Uвых.

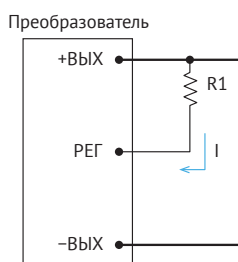


Рис 4 (б). Регулировка снижением Uвых.

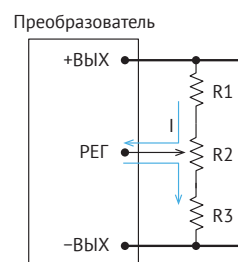


Рис 4 (в). Регулировка потенциометром.

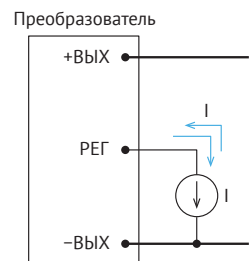


Рис 4 (г). Регулировка источником тока.

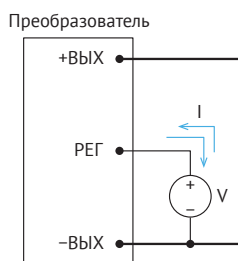


Рис 4 (д). Регулировка источником напряжения.

## Сервисные функции (продолжение)

### Графики зависимости выходного напряжения от номинала регулировочного резистора

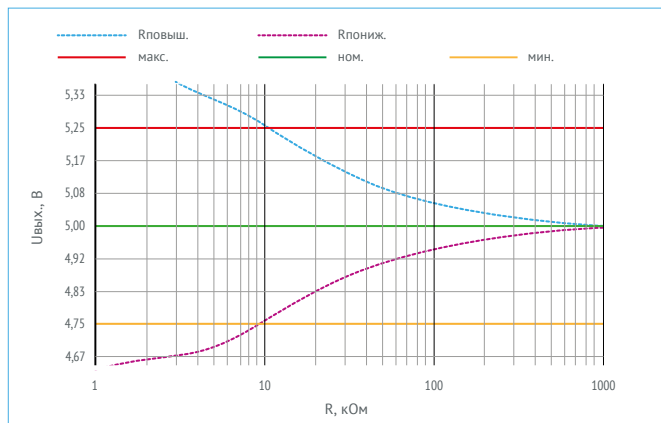


Рис. 5 (а). График зависимости для  $U_{\text{вых.}}=5$  В.

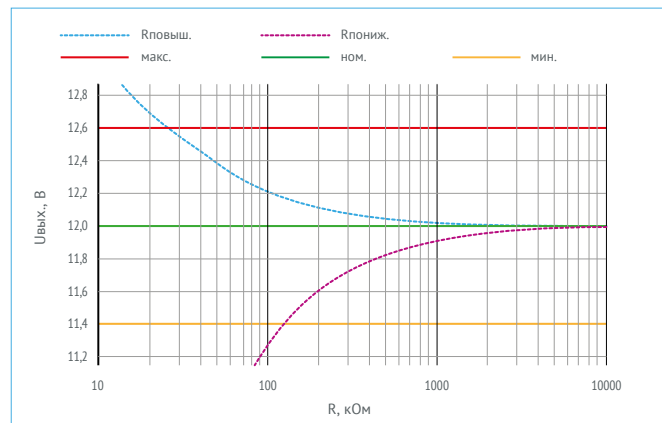


Рис. 5 (б). График зависимости для  $U_{\text{вых.}}=12$  В.

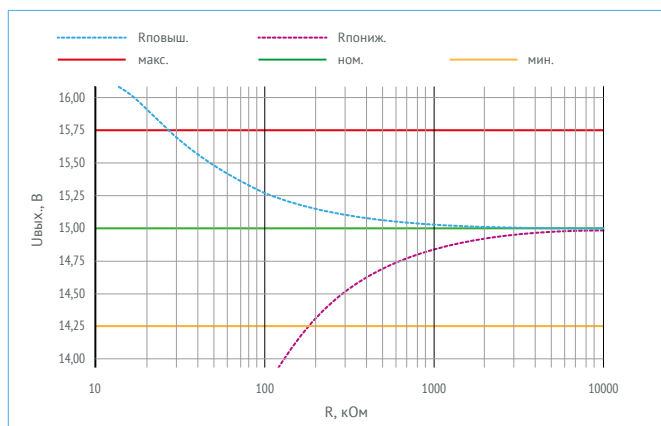


Рис. 5 (в). График зависимости для  $U_{\text{вых.}}=15$  В.

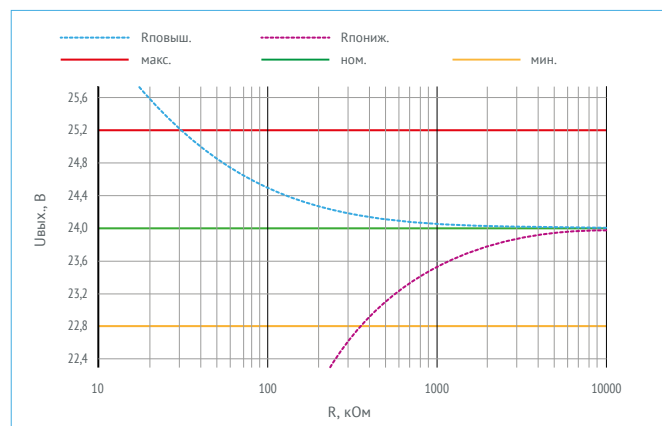


Рис. 5 (г). График зависимости для  $U_{\text{вых.}}=24$  В.

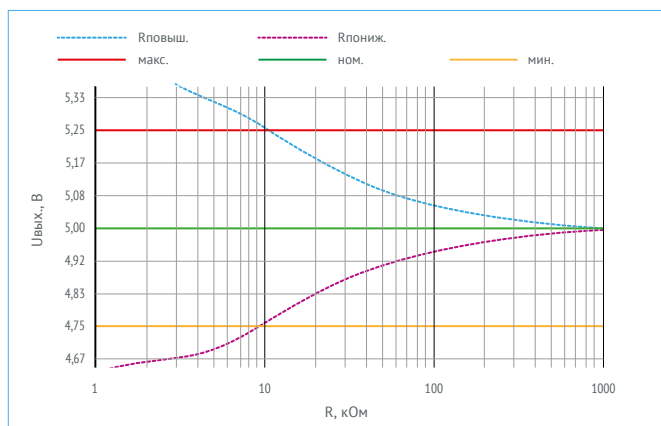


Рис. 5 (д). График зависимости для  $U_{\text{вых.}}=28$  В.

## КПД

### Снижение мощности в зависимости от температуры окружающей среды

Спадающие участки пунктирной и штрихпунктирной кривых соответствуют максимальной температуре корпуса. Выходная мощность модуля не должна превышать значений, ограниченных соответствующей кривой при заданной температуре окружающей среды.

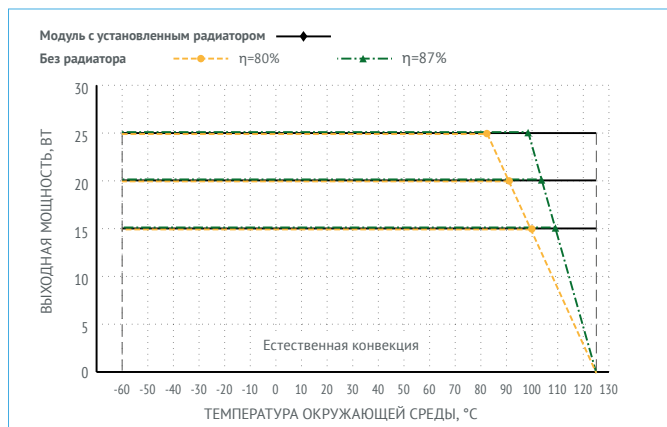
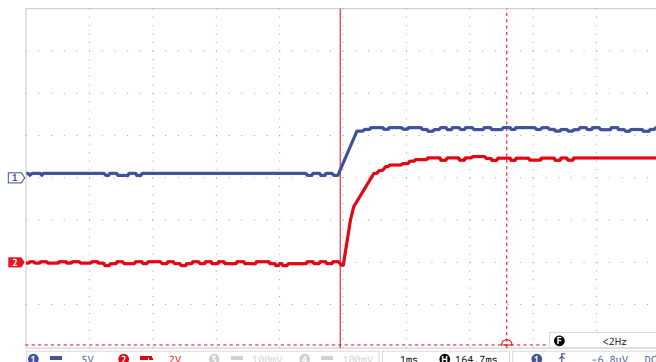


Рис. 7. Тепловая кривая VDV25.



## Осциллограммы

Режимы и условия испытаний:  $U_{вх}=28$  В,  $I_{вых}=2,08$  А,  $U_{вых}=12$  В,  $C_{вых}=100$  мкФ,  $T_{окр}=25^{\circ}\text{C}$

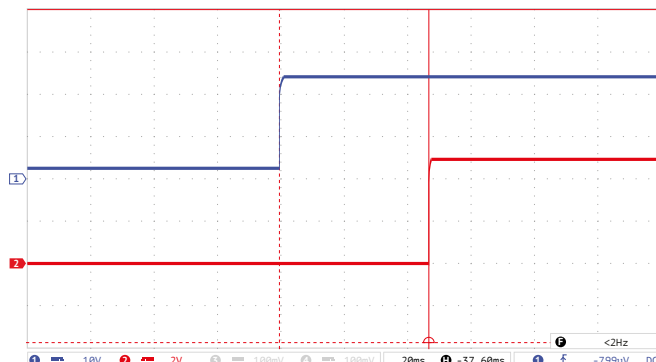


**Рис. 8 (а).** Осциллограмма установления выходного напряжения с момента подачи команды дистанционного управления.

Луч 1 (синий) – напряжение на выводе «ВКЛ». Масштаб 5 В/дел.

Луч 2 (красный) – выходное напряжение. Масштаб 2 В/дел.

Развертка  $t=1$  мс/дел.

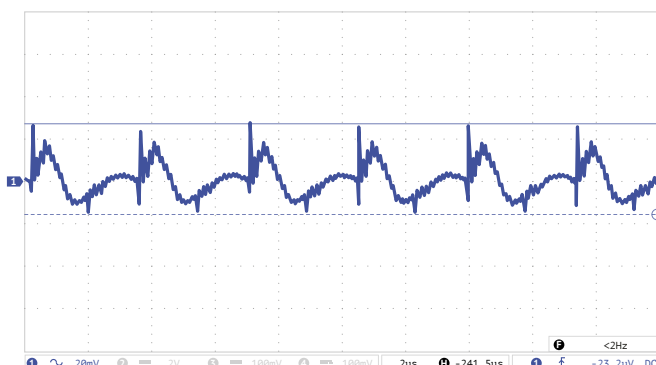


**Рис. 8 (б).** Осциллограмма установления выходного напряжения с момента подачи входного напряжения.

Луч 1 (синий) – входное напряжение. Масштаб 10 В/дел.

Луч 2 (красный) – выходное напряжение. Масштаб 2 В/дел.

Развертка  $t=20$  мс/дел.

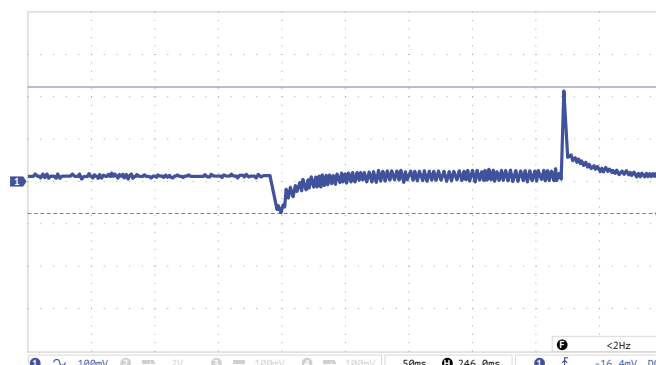


**Рис. 8 (в).** Осциллограмма пульсаций выходного напряжения.

Масштаб 20 мВ/дел.

Развертка 2 мкс/дел.

Метод измерения: см. ТУЛВ.436630.002ТУ.



**Рис. 8 (г).** Осциллограмма переходного отклонения выходного напряжения при изменении выходного тока.

Масштаб 100 мВ/дел.

Развертка  $t=50$  мс/дел.

Диапазон изменения тока (10...100%)  $I_{ном}$ .

Длительность фронта 500 мкс.

## Спектрограмма радиопомех

Методика измерения в соответствии с EN55022 / ГОСТ 55022-2012 / CISPR 22-2012.

Токр. = 25 °C

Uвх. = 24 В

Iвых. = 0,83 А (Имакс.)

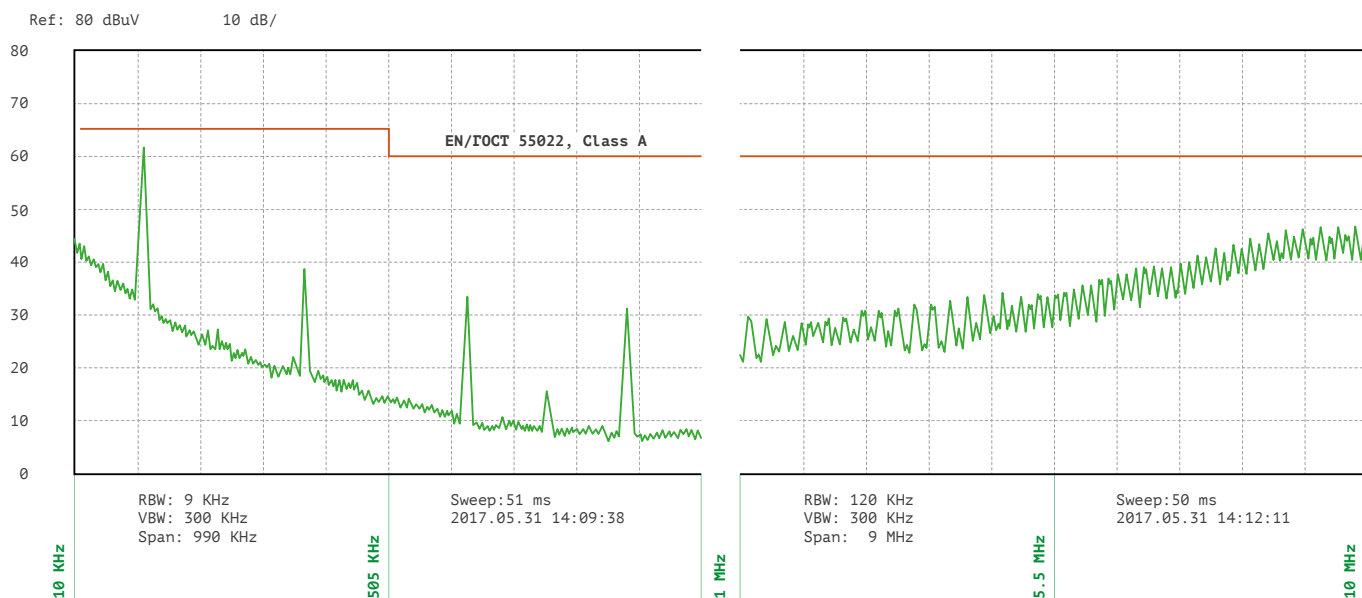


Рис. 8. Спектрограмма радиопомех VDV20 с типовой схемой подключения.

## Габаритные схемы

Исполнение в усиленном корпусе с фланцами

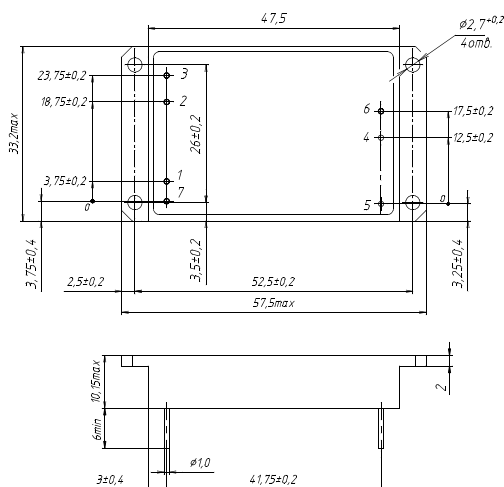


Рис. 9 (а). Модель с одним выходом.

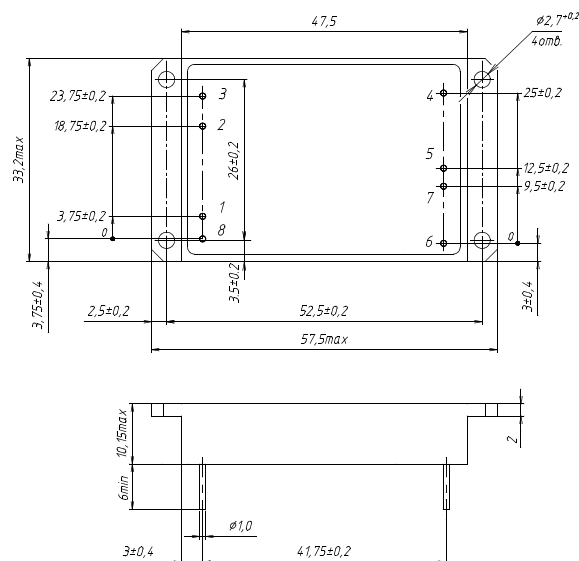


Рис. 9 (б). Модель с двумя выходами.

### Назначение выводов

Вывод #	1	2	3	4	5	6	7	8
Одноканальный	+ВХ	-ВХ	ВКЛ	+ВЫХ	-ВЫХ	РЕГ	КОРП	-
Двухканальный	+ВХ	-ВХ	ВКЛ	+ВЫХ1	-ВЫХ1	-ВЫХ2	+ВЫХ2	КОРП

## Радиаторы охлаждения

Децимальный номер	Расположение рёбер	Размеры А×В×Н×D, мм	Площадь, см <sup>2</sup>	Масса, г
ТУЛВ. 752695.002	Поперечное	57,5×32×14×4	94	38
ТУЛВ. 752695.003	Продольное	57,5×32×14×4	97	39
ТУЛВ. 752695.002-01	Поперечное	57,5×32×24×4	163	
ТУЛВ. 752695.003-01	Продольное	57,5×32×24×4	170	58

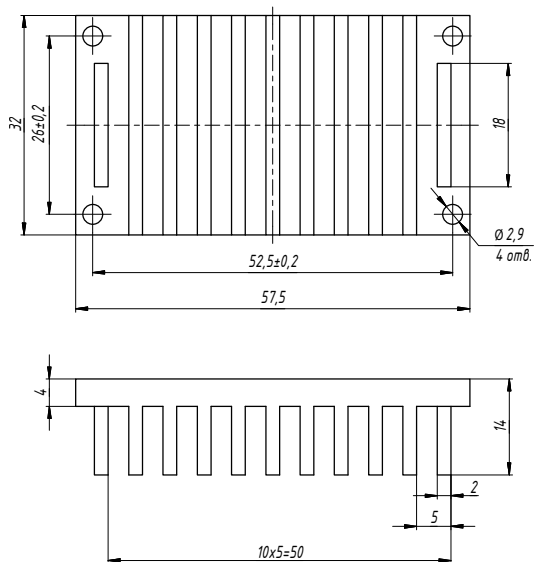


Рис. 10 (а). ТУЛВ. 752695.002.

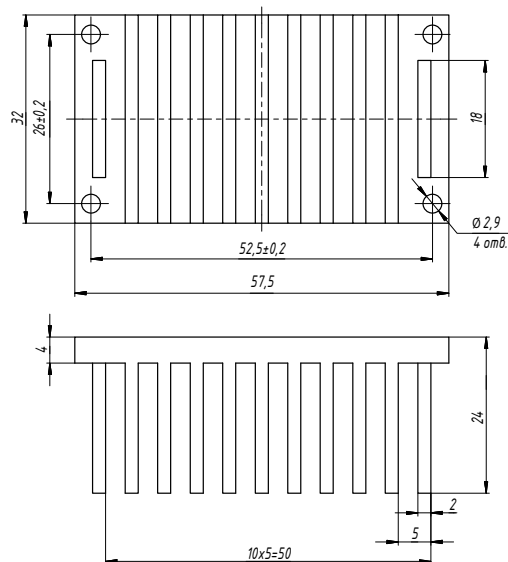


Рис. 10 (б). ТУЛВ. 752695.002-01.

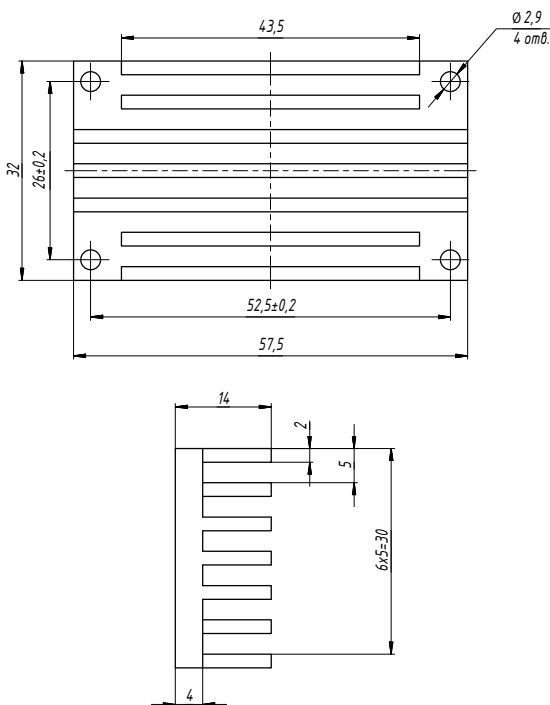


Рис. 10 (в). ТУЛВ. 752695.003.

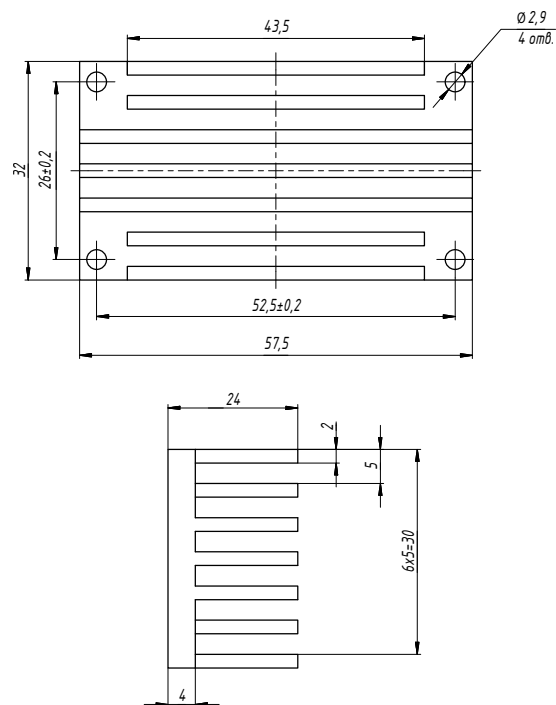


Рис. 10 (г). ТУЛВ. 752695.003-01.

# voltbricks

[www.voltbricks.ru](http://www.voltbricks.ru) [info@voltbricks.ru](mailto:info@voltbricks.ru)

Компания «Вольтбрикс» – ведущий российский разработчик и производитель DC/DC преобразователей и систем электропитания для ответственных сфер применения.

396034, Россия, Воронежская область, Медовка,  
Перспективная, д.1  
+7 473 211-22-80

Датшит распространяется на следующие модели: VDV15-1E05; VDV15-1E09; VDV15-1E12; VDV15-1E15; VDV15-1E24; VDV15-1E28; VDV15-2E0505; VDV15-2E0909; VDV15-2E1212; VDV15-2E1515; VDV15-2E2424; VDV15-2E2828; VDV20-1E05; VDV20-1E09; VDV20-1E12; VDV20-1E15; VDV20-1E24; VDV20-1E28; VDV20-2E0505; VDV20-2E0909; VDV20-2E1212; VDV20-2E1515; VDV20-2E2424; VDV20-2E2828; VDV25-1E05; VDV25-1E09; VDV25-1E12; VDV25-1E15; VDV25-1E24; VDV25-1E28; VDV25-2E0505; VDV25-2E0909; VDV25-2E1212; VDV25-2E1515; VDV25-2E2424; VDV25-2E2828.