

Спецификация
на LiSOCL₂ элемент питания

Тип элемента питания : ER32L100 3,6В 1700мАч

Основные параметры	
Название	Значение
Номинальная емкость	1700мАч (разряд током 1мА, до 2,0В)
Номинальное напряжение	3,6В
Стандартный разряд	1,0мА до 2,0В
Конечное напряжение	2,0В
Макс. продолжительный ток разряда	15мА (при +25°C)
Макс. импульсный ток разряда	20мА (при +25°C)
Депассивация	4,5мА в течение 10 минут
Температура эксплуатации	от -55°C до +125°C
Время хранения при +20°C	≥10 лет (саморазряд 1% в год)
Номинальные размеры	диаметр 32,9мм, высота 10,0мм
Номинальный вес	22г

Хранение:

Элементы питания должны храниться при температуре от +10°C до +25°C (никогда выше +30°C)
Элементы питания должны храниться в чистом, прохладном, сухом месте.

Меры предосторожности

Не заряжайте элементы питания,

Не используйте деформированные элементы питания или элементы питания с повреждениями.

Не разбирайте элемент питания

Не бросайте элемент питания в воду, это может привести к повреждению внутренней структуры и снижению параметров.

Не нагревайте выше +100°C или не создавайте утечку, это может вызвать ожог или отравление.

Элемент питания должен быть утилизирован в соответствии с местным законодательством.

Ключевые особенности:

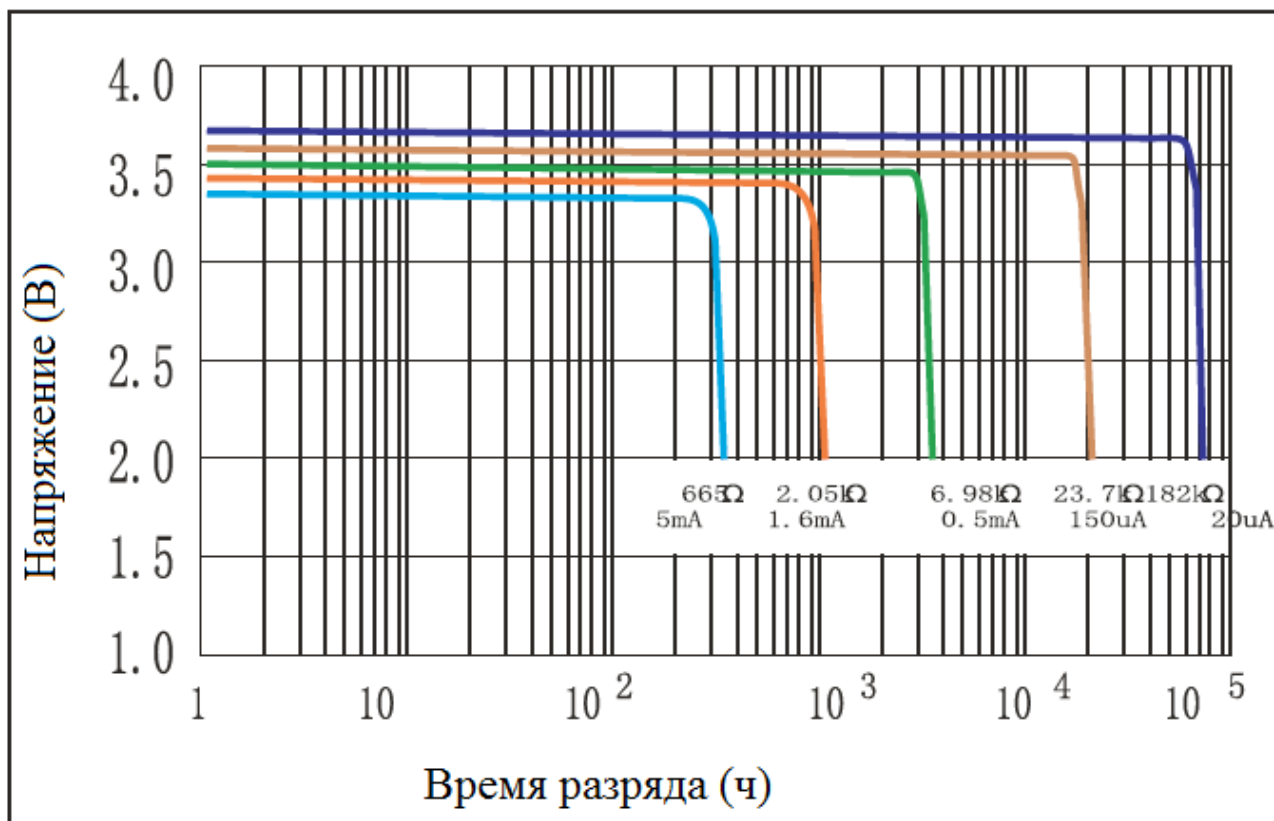
- Высокое и стабильное рабочее напряжение
- Длительный срок хранения
- Длительный срок эксплуатации
- Высокая энергоемкость (700Вч/кг)
- Широкий диапазон рабочих температур
- Негорючий электролит
- Абсолютная герметичность при температуре ниже +125°C
- Совместим со стандартом безопасности IEC 86-4
- Нет ограничений для транспортировки

Основные области применения:

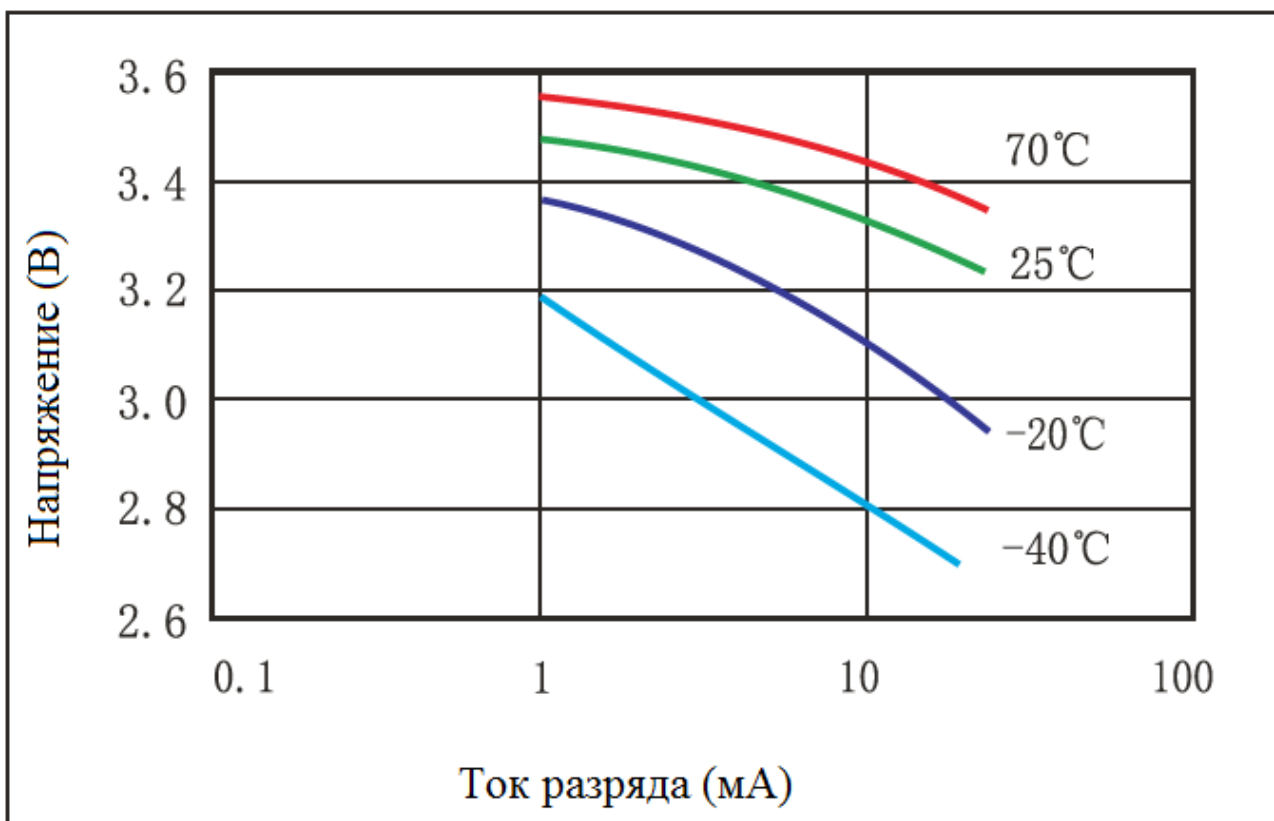
- Система контроля давления в шинах
- Сигнализация и оборудование для обеспечения безопасности
- Устройства копирования данных
- Системы GPS слежения
- Автомобильная электроника
- Профессиональное электронное оборудование
- Часы реального времени

Спецификация

Зависимость напряжения на элементе питания от времени и тока разряда (при 25°C)

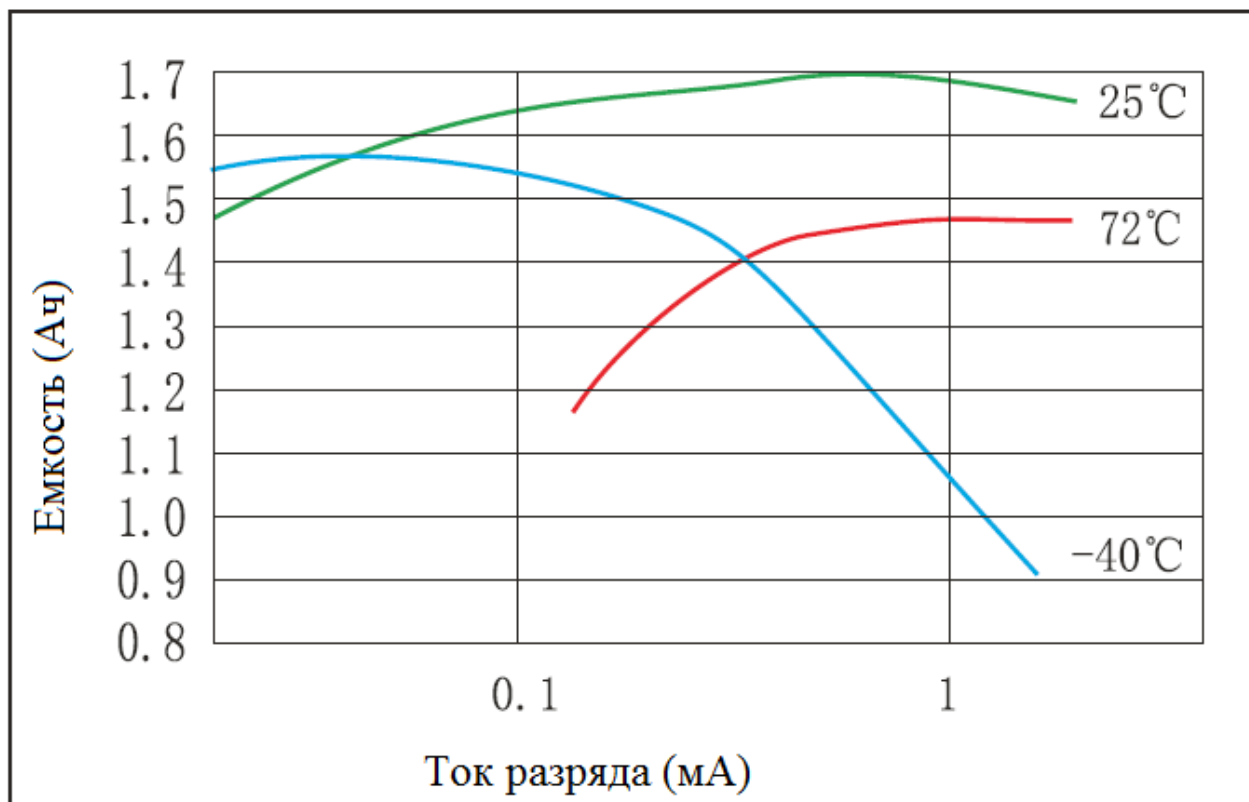


Зависимость напряжения на элементе питания от тока разряда и температуры

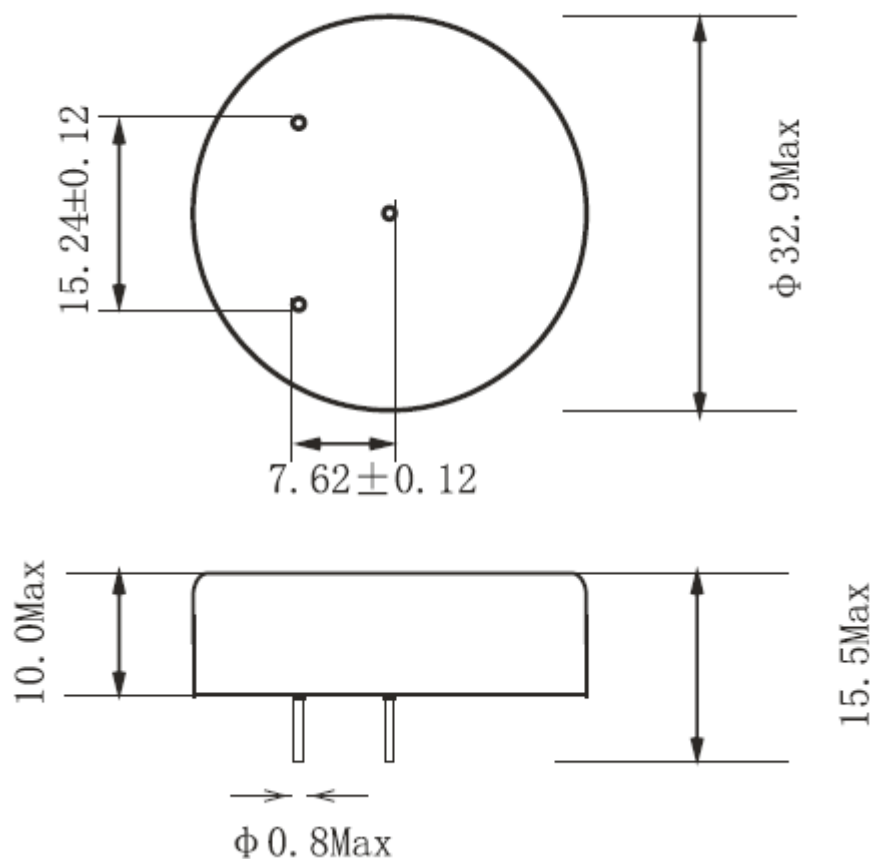


Спецификация

Зависимость емкости элемента питания от температуры и тока разряда



Внешний вид и размеры:



Единицы измерения: мм