



Spezifikation für weichmagnetische Kerne
Specification for Soft Magnetic Cores

S-No.:
 T60006-L2015-
 W865-01-

PK:

Kunde/*Customer:*

Datum: 11/03

Seite: 1 von 1

Ausführung / Core design:

Ringbandkern / *Toroidal core:*

Kern für stromkomp. Drossel
Core for common mode choke

Nennmaße / Nominal Dimensions:

15x10x4,5 mm

Legierung / Core Material:

VITROPERM 500 F

Fixierung / Type of Finish:

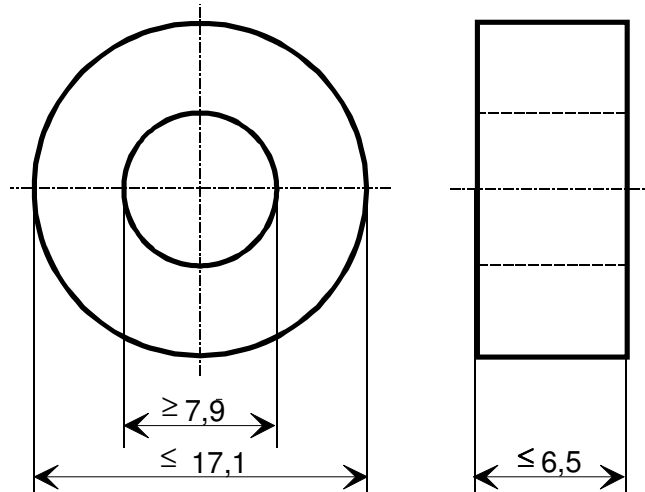
Fix 022/D

(Kunststofftrog / Silikonkautschuk /
Plastic box / silicon rubber)

Maßbild / Drawing:

ohne Maßstab / *without scale*

Maße in mm / *Dimensions in mm*



Rev.

Bezugswerte / Rated Dimensions:

$$A_{Fe} = 0,090 \text{ cm}^2$$

$$l_{Fe} = 3,93 \text{ cm}$$

$$m_{Fe} = 2,6 \text{ g}$$

Magn. Nennwerte / Nominal magnetic values:

$$A_{L(10 \text{ kHz})} = 27 \mu\text{H}$$

Endprüfung / Final Inspection:

(100% Prüfung, AQL...: IEC 410 / DIN ISO 2859)

1. Magnetische Prüfung (AQL 0,65) / Magnetical test (AQL 0,65)

Prüfung des A_L -Wertes im Reihenersatzschaltbild gemäß A60092-Y3022-K009 /

Test of A_L -value in series mode according to A60092-Y3022-K009

Induktivitätsprüfung ohne Gleichstromvormagnetisierung / Inductance test without DC-magnetisation

Einstellwerte / *Setting values:* $I_{\text{eff}} \times N = 8,3 \text{ mA}$

$f = 10 \text{ kHz}$

Prüfwert / *Specified value:* $20,7 \mu\text{H} \leq A_L \leq 40,1 \mu\text{H}$ (entspr. / *corr.* $72000 \leq \mu_3 \leq 139000$)

Hinweis, BauNr. / Remark, Part no.: 97000089

Herausgeber	Bearbeiter	KB-PM K	KB-E K		Datum	freigegeben
KB-FK FT	Till	Glasneck	Günther		19.03.03	Wolf