

HFG:  
IAC

Kunde/*Customer:*

Datum: 49/09  
Seite: 1 von 2

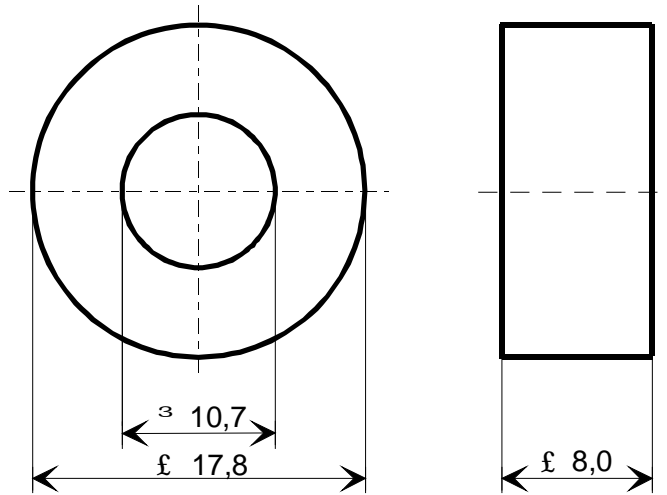
**Ausführung / Core design:**  
Ringbandkern / *Toroidal core:*  
  
Kern für stromkomp. Drossel  
*Core for common mode choke*

**Maßbild / Drawing:**  
ohne Maßstab / *without scale*  
Maße in mm / *Dimensions in mm*

**Nennmaße / Nominal Dimensions:**  
16 x 12,5 x 6 mm

**Legierung / Core Material:**  
VITROPERM 500 F

**Fixierung / Type of Finish:**  
Fix 351  
(Epoxidbeschichtung / *Epoxy coated*)



**Bezugswerte / Rated Dimensions:**  
 $A_{Fe} = 0,080 \text{ cm}^2$   
 $l_{Fe} = 4,48 \text{ cm}$   
 $m_{Fe} = 2,63 \text{ g}$

**Magn. Nennwerte / Nominal magnetic values:**  
 $A_L (10 \text{ kHz}) = 15,0 \mu\text{H}$

**Endprüfung / Final Inspection:**  
(100% Prüfung, AQL...: IEC 410 / DIN ISO 2859)

**1. Mechanische Prüfung (AQL 1,0, jedoch c = 0) / Mechanical Test (AQL 1,0, still c = 0)**

Grenzmaße nach Maßbild / *Limited dimensions according to drawing*  
Prüfmittel: Meßschieber / *Test instrument: caliper gauge*

Rev.

-02-

-02-

Herausgeber	Bearbeiter	KB-PM	KB-E IN		Datum	freigegeben
KB-OP K FT	Till	Klinger	Petzold		03.12.09	Günther



**Spezifikation für weichmagnetische Kerne**  
*Specification for Soft Magnetic Cores*

**S-No.:**  
T60004-L2016-  
**W620-02-**

HFG:  
IAC

Kunde/*Customer:*

Datum: 49/09  
Seite: 2 von 2

**2. Magnetische Prüfung (AQL 0,65, jedoch  $c = 0$ ) / *Magnetical Test (AQL 0,65, still  $c = 0$ )***

Rev.  
-02-

Prüfung des  $A_L$ -Wertes im Reihenersatzschaltbild gemäß A60092-Y3022-K009 /  
*Test of  $A_L$ -value in series mode according to A60092-Y3022-K009*

Induktivitätsprüfung ohne Gleichstromvormagnetisierung / *Inductance test without DC-magnetisation*

2.1 Einstellwerte / *Setting values:*  $I_{\text{eff}} \times N = 10 \text{ mA}$   
 $f = 10 \text{ kHz}$

Prüfwert / *Specified value:*  $11,2 \mu\text{H} \leq A_L \leq 21,7 \mu\text{H}$  (entspr. / *corr.*  $50000 \leq \mu_3 \leq 96700$ )

2.2 Einstellwerte / *Setting values:*  $I_{\text{eff}} \times N = 10 \text{ mA}$   
 $f = 100 \text{ kHz}$

Prüfwert / *Specified value:*  $3,58 \mu\text{H} \leq A_L \leq 6,92 \mu\text{H}$  (entspr. / *corr.*  $16000 \leq \mu_3 \leq 30900$ )

Hinweis / *Remark:*

Bau-Nr. / *Part-No.:* 96725564

-02-