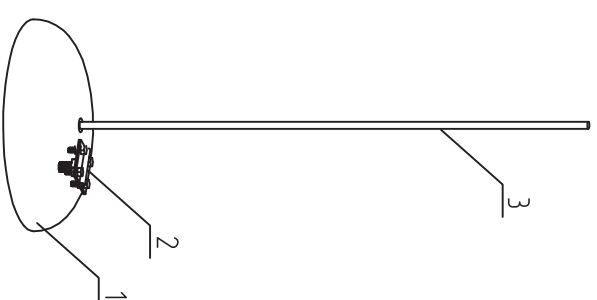
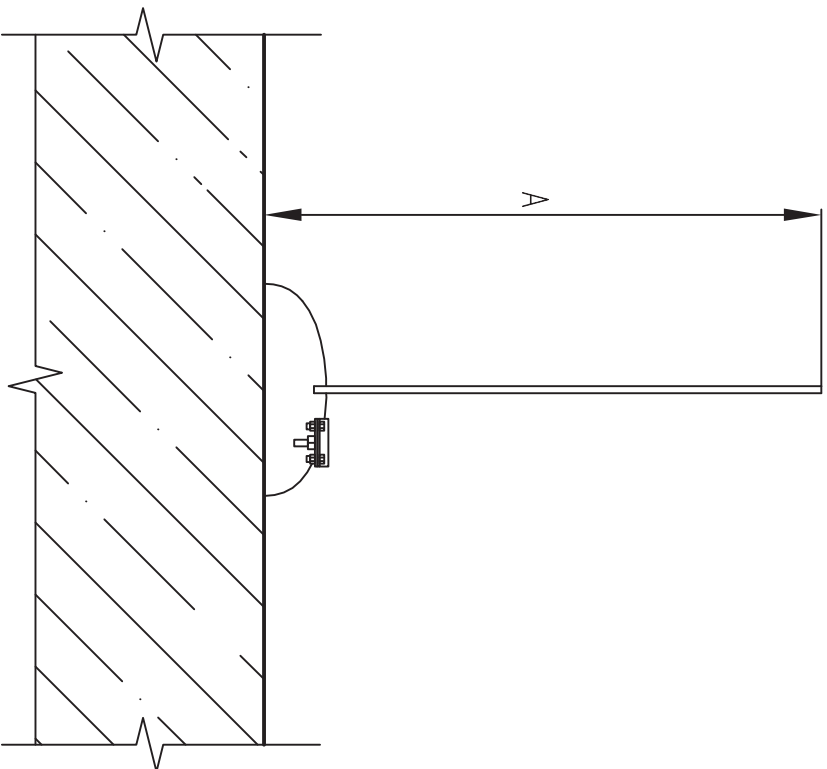


Узел крепления молниеприемного стержня на бетонное основание



Применяемые материалы

Поз.	Наименование	Артикул	Ед. изм.	Вес, кг
1	Бетонное основание	lr-10345 lr-10500	шт шт	20,000 40,000
2	Молниеприемный стержень	lr-11000	шт	0,570
3	Зажим прутка	lr-96606-e1302	шт	0,277

Примечание:

1. Бетонное основание предназначено для установки на плоской кровле молниеприемников высотой: 1-2 м (lr-10345), 3-4 м (lr-10500)
2. Высота "А" - 1000-4000 мм меняется в зависимости от кода молниеприемного стержня.

Согласовано

Инд. № подл. Подпись и дата Взам инд. №

Изм./Лист	№ докум.	Подпись	Дата	Узел крепления молниеприемного стержня на бетонное основание	Лист