

Switchmode Netzgeräte

INDUSTRIE / I. T. E.

Desktop

Alle Geräte erfüllen die Norm IEC 60950.

Merkmale

- Effizienzlevel VI
- Überlastsicherung
- Überspannungsschutz
- Dauerkurzschlussfest

Technische Daten

Eingangsspannung	100 – 240 V
Frequenz	50 – 60 Hz
Eingangsstrom	300 mA (DT12) 600 mA (FOX30-D) 1300 mA (FOX60-D)
Ableitstrom	≤ 10 µA (FOX30-D) ≤ 250 µA (DT12, FOX60-D)
Toleranz der Ausgangsspannung	± 5 %
Einschaltzeit	≤ 2 s
Stand-by	≤ 0.1 W
Effizienz (typ. Vollast)	≥ 87 % (DT12, FOX30-D) ≥ 88 % (FOX60-D)
MTBF	200.000 h

Umgebungsbedingungen

Betriebstemperatur	0 – 45° C (FOX30-D) 0 – 40° C (DT12, FOX60-D)
Luftfeuchtigkeit	10 – 95 %
Lagertemperatur	-40 – 70° C (FOX30-D) -10 – 70° C (DT12, FOX60-D)
Betriebshöhe	2000 m

Sicherheitsvorschriften

Normen	IEC 60950, IEC 60335, IEC 60065
Zulassungen	EU, USA, AUS, JPN
Schutzklasse	II
EMV	EN 55022, EN 55024

Mechanische Daten

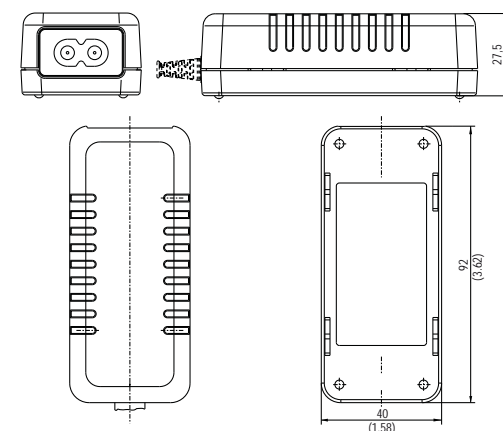
Abmessungen	40,0 x 92,0 x 27,5 mm (DT12) 90,0 x 55,0 x 32,0 mm (FOX30-D) 114,5 x 49,5 x 33,0 mm (FOX60-D)
Gewicht	135 g (DT12) 187 g (FOX30-D) 250 g (FOX60-D)
Steckverbinder	AC-Eingang: 2-polig, IEC 60320-C8 DC-Ausgang: Universalausgangssteckersystem

Adapter und Zubehör finden Sie ab Seite 82.

Hinweise zum korrekten Betrieb entnehmen Sie bitte der jeweiligen Bedienungsanleitung.

DT12

FW7402



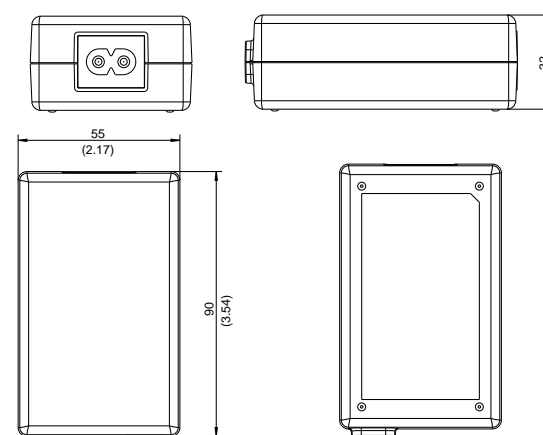
Alle Abmessungen in Millimeter (Inch), Abweichung ± 0,5 (0,02)
All Dimensions in Millimeter (Inch), Deviation ± 0,5 (0,02)



Ausgangsdaten			Weltweit
Spannung	Strom	Brummspannung	Artikel-Nr.
5 V	2000 mA	200 mV pp	1898975
5.9 V	1700 mA	200 mV pp	1898976
7.5 V	1400 mA	200 mV pp	1898977
9 V	1200 mA	180 mV pp	1898978
12 V	1000 mA	180 mV pp	1898757
15 V	800 mA	150 mV pp	1898979
18 V	660 mA	180 mV pp	1898980
24 V	500 mA	120 mV pp	1898981

FOX30-D

FW8030/DT



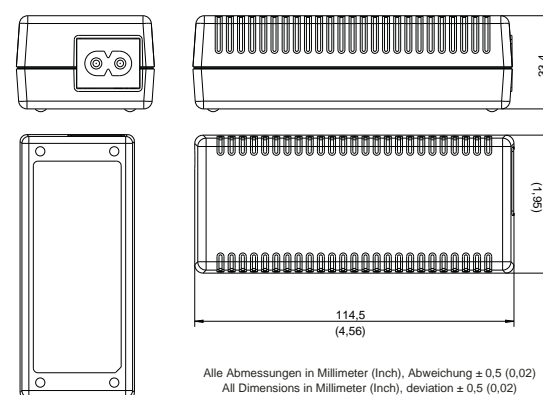
Alle Abmessungen in Millimeter (Inch), Abweichung ± 0,5 (0,02)
All Dimensions in Millimeter (Inch), Deviation ± 0,5 (0,02)



Ausgangsdaten			Weltweit
Spannung	Strom	Brummspannung	Artikel-Nr.
5 V	5000 mA	150 mV pp	1898169
6 V	4200 mA	150 mV pp	1898170
7.5 V	4000 mA	150 mV pp	1898171
9 V	3300 mA	120 mV pp	1898172
12 V	2500 mA	120 mV pp	1898173
15 V	2000 mA	150 mV pp	1898174
18 V	1600 mA	200 mV pp	1898175
24 V	1250 mA	200 mV pp	1898177
48 V	625 mA	300 mV pp	1898178

FOX60-D

FW8060



Alle Abmessungen in Millimeter (Inch), Abweichung ± 0,5 (0,02)
All Dimensions in Millimeter (Inch), Deviation ± 0,5 (0,02)



Ausgangsdaten			Weltweit
Spannung	Strom	Brummspannung	Artikel-Nr.
12 V	5000 mA	240 mV pp	1898544
15 V	4000 mA	240 mV pp	1898545
18 V	3300 mA	240 mV pp	1898546
24 V	2500 mA	240 mV pp	1898547
48 V	1250 mA	480 mV pp	1898548