

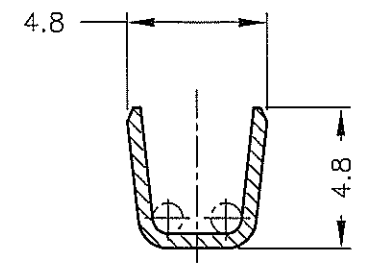
NUMBER 179956



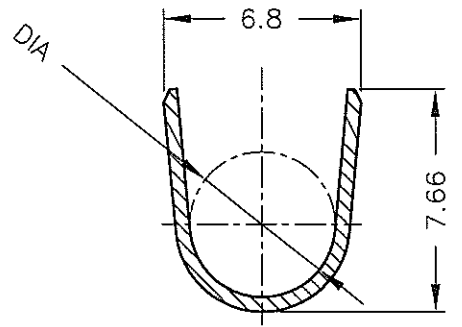
METRIC

DEPT 5670>E16625>U.DYNAMIC>U.CAD>S.179956.01.1.C
 単位: 1. DIMENSIONS IN MM. DO NOT SCALE PRINT

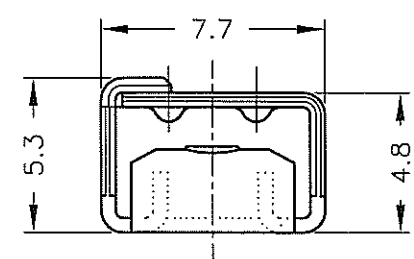
PRINT DIST



断面 "A"- "A"
 SECT "A"- "A"

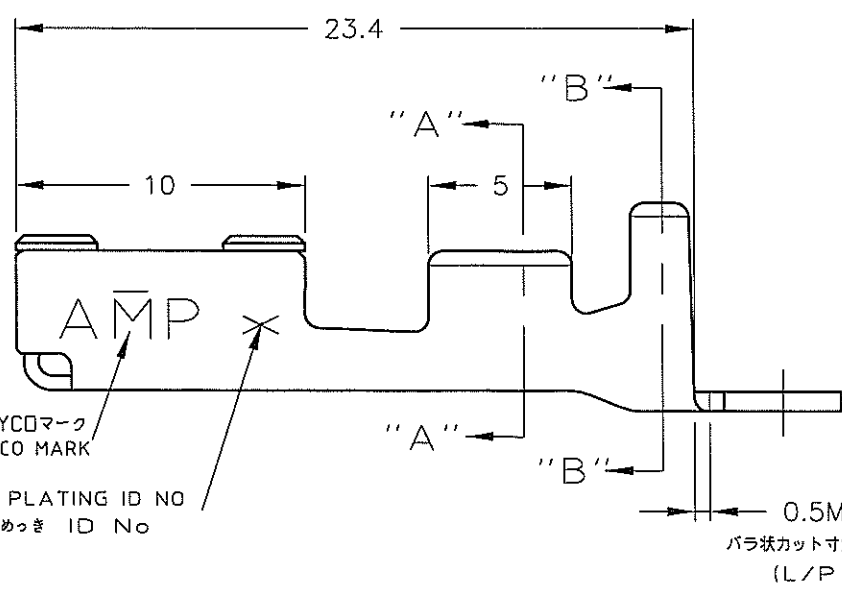
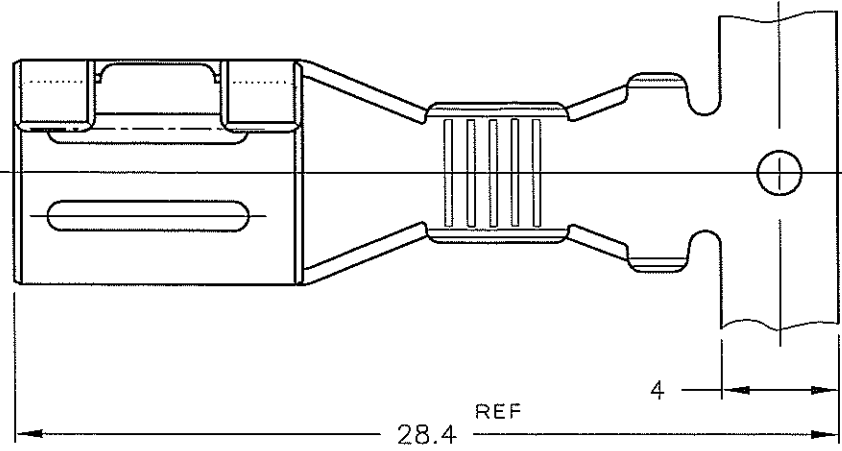
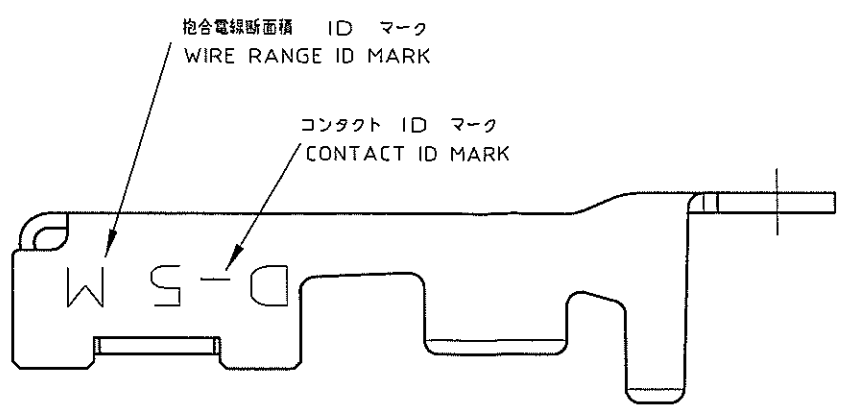


断面 "B"- "B"
 SECT "B"- "B"



AMP マーク 又は、TYCO マーク
 AMP MARK or TYCO MARK

PLATING ID NO
 めっき ID No



注記

- ① めっき: コンタクト: 全面Ni下地
 接触部: 0.38µm MIN金めっき
- ② めっき: コンタクト: 全面Ni下地
 接触部: 0.76µm MIN金めっき
- ③ めっき: コンタクト: 全面Ni下地
 全面: 2.54µm MIN銀めっき

製品規格: 108-5453
 取付け適用規格: 114-5206

NOTES

- ① FINISH (CONTACT AREA): 0.38µm MIN GOLD PLATING OVER Ni PLATING
- ② FINISH (CONTACT AREA): 0.76µm MIN GOLD PLATING OVER Ni PLATING
- ③ FINISH (CONTACT AREA): 2.54µm MIN SILVER PLATING OVER Ni PLATING

PRODUCT SPEC: 108-5453
 APPLICATION SPEC: 114-5206

6	③	316041-6	179956-6
3	②	316041-3	179956-3
2	①	316041-2	179956-2
めっき ID No	仕上 (FINISH)	バラ状 L/P	連続状 STRIPPED
PL ID CODE		型番 (P/N)	



包合電線径 (WIRE RANGE)	AWG #12 / #10	被覆外径 (INSULATION DIA.)	4 / 5.2 mmφ	名称 (NAME)	REC CONTACT "M" SIZE リセ コンタクト "M" サイズ		
材料 (MATERIAL)	銅合金 (COPPER ALLOY)	仕上 (FINISH)	表参照 (SEE TABLE)	<DYNAMIC D-5 SERIES>			
DR.	Y.Ishikawa 14/APR/95	DE.	Y.Ishikawa 14/APR/95	一般公差 (GENERAL TOLERANCE)	SIZE	LOC	番号 (No.)
CHK.	S.MANABE 17/APR/95	APP.	S.MANABE 17/APR/95	10UF : ±0.3	A3	J	Ⓒ= 179956
LTR	変更 (REVISION RECORD)	DR	CHK	DATE	100UF 30UF : ±0.35	尺威 (SCALE)	REV.
					30UF 100UF : ±0.4	4-1	B1
					角 度 : ±3'		SHEET
							7 OF 7

B1	REVISED PER ECO-11-005030	RK	HMR	23MAR11
LTR	変更 (REVISION RECORD)	DR	CHK	DATE