

4

3

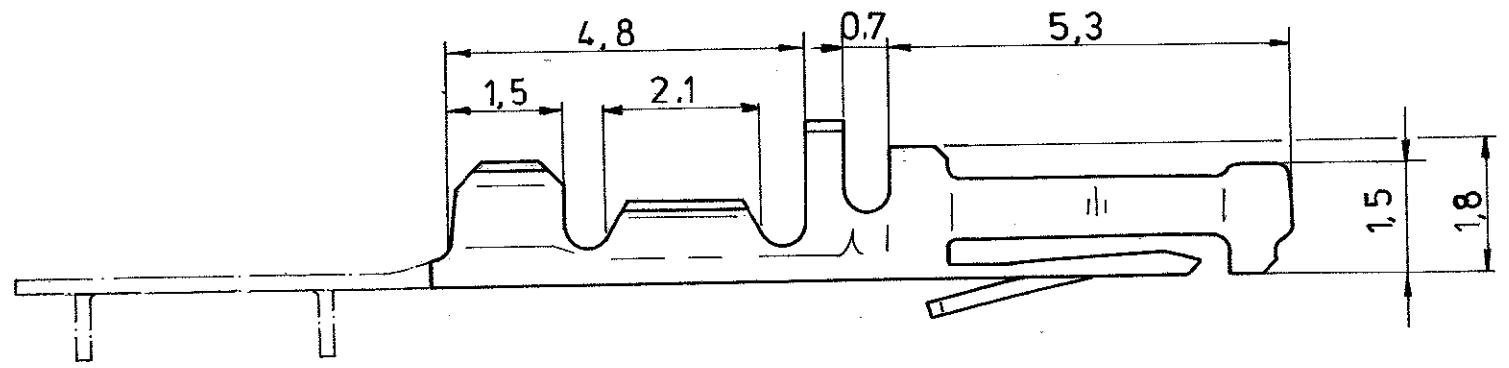
2

| | | | |
|----|--------------------------------------|----------|--------|
| E1 | Kontakt-Öffnungsmaß hinzugefügt (B2) | 12.05.97 | A.ZITZ |
|----|--------------------------------------|----------|--------|

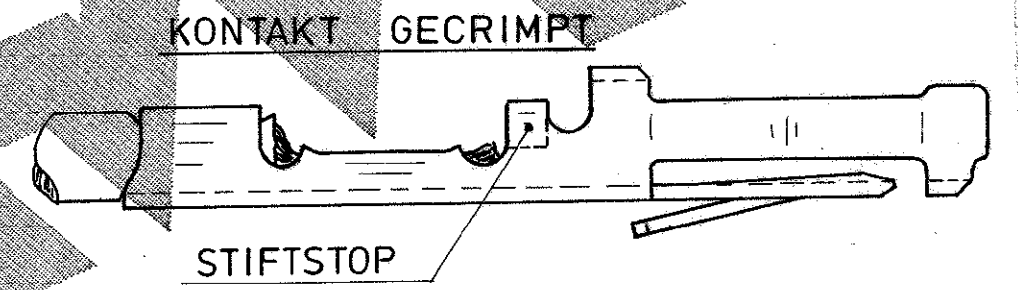
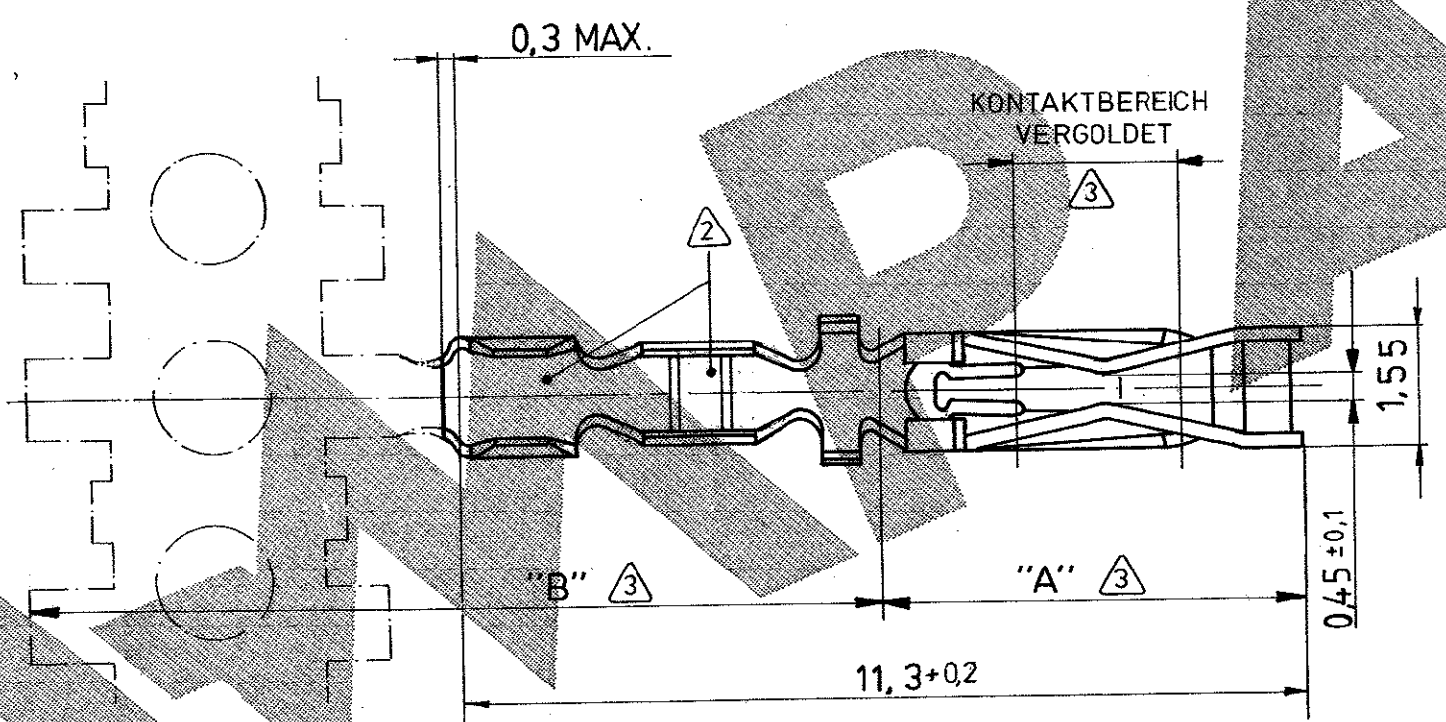
ÄNDERUNGEN, DIE DEM TECHNISCHEN FORTSCHRITT DIENEN BEHALTEN WIR UNS VOR

Zeichnung geschützt durch
 © Copyright 1985
 AMP DEUTSCHLAND GmbH
 Alle Rechte vorbehalten

| Index | Änderung | Tag | Name |
|-------|--|----------|---------|
| A | RASTFEDER GEÄND. ISOL. φ UND 828 355 HINZU | 31.1.86 | J. H. |
| B | Index Δ GEÄNDERT | 21.4.86 | J. H. |
| C | 1-927985-1 UND 1-927 995-1, (3), (4) HINZU | 24.7.86 | S. S. |
| D | NAME TELFIX IN AMP-QUICK GEÄNDERT | 16.12.86 | DBM |
| E | Isol. φ u. Leiterquerschnitt geändert | 30.6.87 | R. W. |
| F | 1-1 Obsolete | 31.3.00 | A. Zitz |



- ⚠ 2,5 μm MIN. VORVERZINNT, STANZKANTEN BLANK
- ⚠ CRIMPZONE:
 FÜR LITZENLEITER: AWG 28-24, ISOL. φ 1,1^{+0,3} ODER
 FÜR MISCH- U. LAHNLEITZE:
 LEITERDURCHMESSER 0,55-0,65mm (LEITER+ FASER) ISOL. φ 1,1^{+0,3}
- ⚠ NUR BEI 1-927 985-1 UND 1-927 995-1.



- ⚠ 0,8 μm SEL. VORVERGOLDET ÜBER
 0,8 μm NICKEL IM BEREICH "A"
 2-4 μm ZINN ÜBER
 0,8 μm NICKEL IM BEREICH "B"
 STANZKANTEN BLANK.

ZEICHNUNG GÜLTIG AB 20.1.97

KONTAKT FÜR VORBESTÜCKTEN
 BUCHSENSTECKER 828 172, 828 355
 PASSEND IN KONTAKTGEHÄUSE 928 040

| Benennung | Bestell-Nr. | Werkstoff | Oberfläche | Nicht tolerierte Maße | Format | Zeichnungs-Nr. |
|-----------------|---------------------|------------------------|---------------------|-----------------------|--------|----------------|
| Obsolète | | | | | | |
| EINZELKONTAKT | 1-927995-1 | Cu Sn 4 | ⚠ | ± 0,2 mm | B | 927 985 |
| BANDWARE F. MQC | 1-927 985-1 | Cu Sn 4 | ⚠ | ± 2° | | |
| EINZELKONTAKT | 927 995-1 | Cu Sn 4 | ⚠ | | | |
| BANDWARE F. MQC | 927 985-1 | Cu Sn 4 | ⚠ | | | |
| Benennung | Bestell-Nr. | Werkstoff | Oberfläche Farbe | Maßstab 10:1 | Rev. F | Blatt-Nr. |
| | Gez. 29.1.86 DBM | Gepr. 25.1.85 R. J. | Gepr. 15.2.86 | | | |

AMP AMP DEUTSCHLAND GmbH
 Langen b. Ffm., West Germany

Benennung
AMP-QUICK - CRIMP - KONTAKT
 F. φ + φ 0,63 STIFT

K