

**e) Technical specification/
Technische Daten:**

| | |
|--|--|
| Electrical specifications/ Elektrische Daten: | ANSI/EIA-568-C.2 Cat 6A channel specification |
| Meets/ Erfüllt: | IP67, rated when covered or fully mated with the appropriate mating connector IP67 bei Verwendung mit Kappe oder passendem Gegenstecker |
| Degree of protection/ Schutzart: | 20 mOhm max. |
| Contact resistance/ Kontaktwiderstand: | 500 MOhm min. @ 100 V DC |
| Insulation resistance/ Isolationswiderstand: | 1 A max. at 25 °C |
| Current rating/ Strombelastbarkeit: | 72 V DC |
| Working voltage/ Betriebsspannung: | 1000 V DC / 60 s contact to contact/ Kontakt zu Kontakt |
| Dielectric withstanding voltage/ Spannungsfestigkeit: | 1500 V DC / 60 s contact to metal shell/ Kontakt zu Metall-Shell |
| Temperature range/ Temperaturbereich: | - 40 °C ... + 85 °C |

**Materials/
Werkstoffe:**

| | |
|--|---|
| Receptacle housing/ Anschlussgehäuse: | Zinc die-cast, nickel plated/ Zinkdruckguss, vernickelt |
| Panel gasket/ Einbaudichtung: | NBR, black/schwarz |
| M3 mounting hardware/ M3 Montage-Zubehör: | Stainless steel/Edelstahl |
| Protective cover/ Schutzkappe: | Zinc die-cast, nickel plated/ Zinkdruckguss, vernickelt |
| Cover gasket/ Deckeldichtung: | Silicon, transparent/ Silikon, transparent |
| Ball chain assembly/ Kugelketten-Baugruppe: | Copper alloy + stainless steel, nickel plated/ Kupferlegierung + Edelstahl, vernickelt |
| Cat 6A RJ45 Inline coupler metal shell/ Cat 6A RJ45 Inline-Kupplung Metall-Shell: | Copper alloy, nickel plated Kupferlegierung, vernickelt |
| Cat 6A RJ45 Inline coupler plastic housing/ Cat 6A RJ45 Inline-Kupplung Kunststoff-Gehäuse: | Glass filled PBT UL 94 V-0, black/schwarz |
| Cat 6A RJ45 Inline coupler contact/ Cat 6A RJ45 Inline-Kupplung Kontakt: | Phosphor bronze, finish: min. 50 µm gold over nickel/ Veredelung: min. 50 µm Gold über Nickel |

**Installation specification/
Montagedaten:**

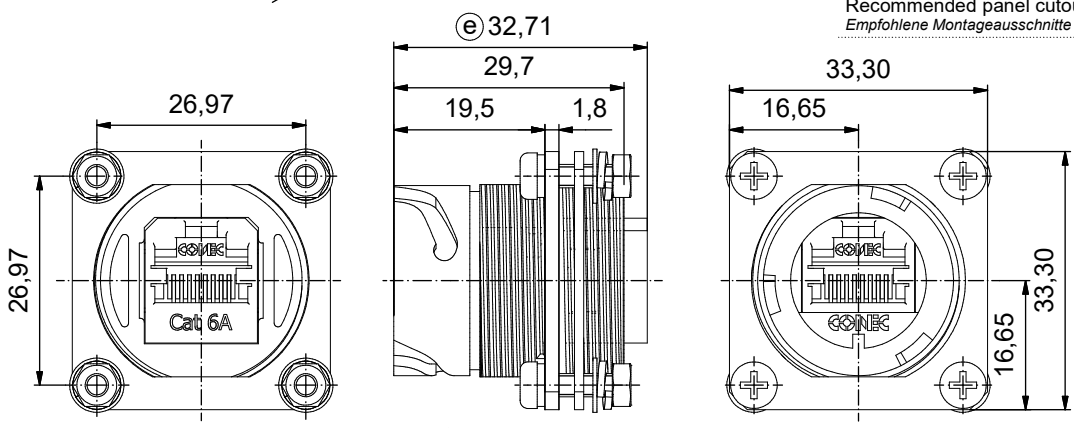
Includes:
4 x screw + Nut + gasket washer + flat washer + spring lock washer/
Inklusive:
4 x Schraube + Mutter + Dichtungsring + Unterlegscheibe + Federring

Hardware shipped unassembled/
Zubehör wird unmontiert geliefert

Recommended mounting torque is 8 to 10 in.LB/
Empfohlenes Drehmoment ist 90 bis 130 Ncm

Connector can be front or rear mounted to a maximum panel thickness of 3,2 mm/
Der Stecker eignet sich zur Vorderwand- und auch Hinterwand-Montage, bei einer maximalen Wandstärke von 3,2 mm

Recommended panel cutouts see sheet 2/
Empfohlene Montageausschnitte siehe Blatt 2

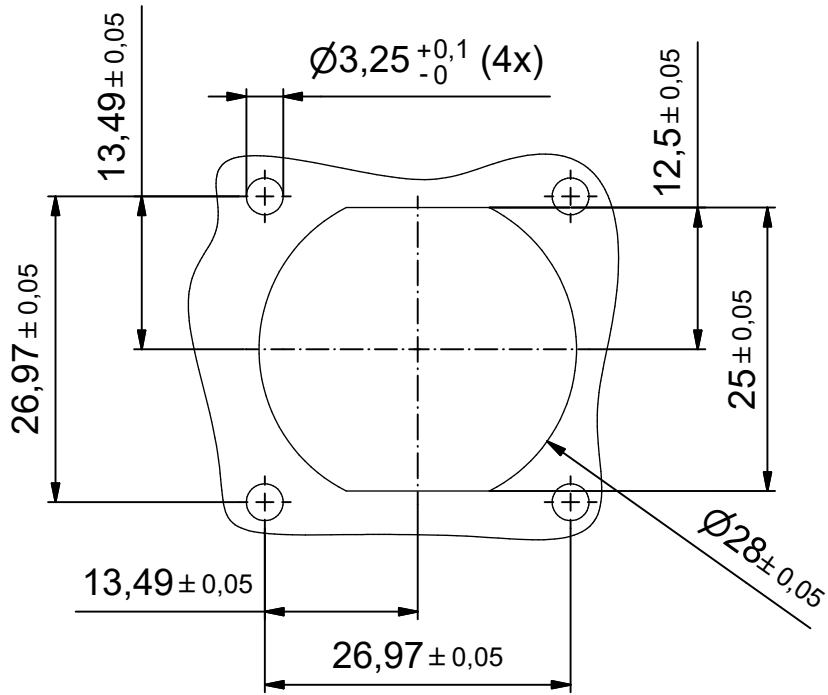


| | |
|-----------------------|-----------|
| Part no./ Art.-Nr. | 17-160014 |
|-----------------------|-----------|

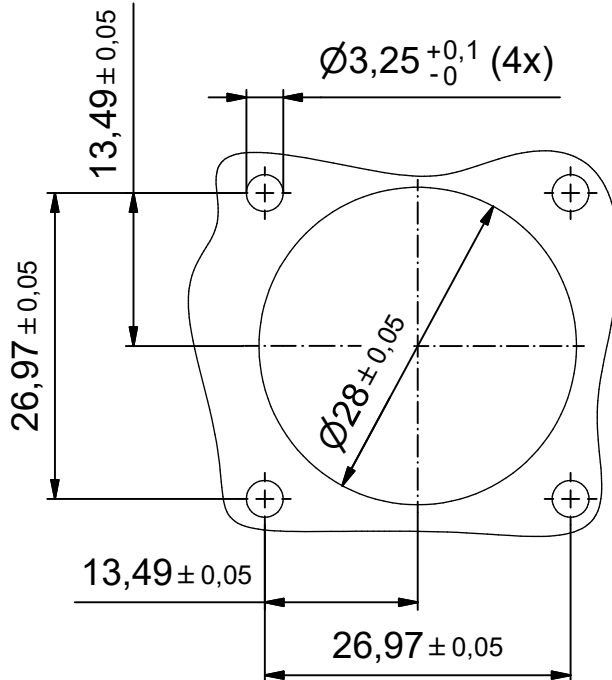
| | | | |
|---|---------------------------|---|------------------------------|
| Receptacle Assembly Kit with zinc die-cast flange receptacle housing + shielded Cat 6A RJ45 inline coupler + gasket + M3 hardware + cover Durchführung mit Zinkdruckguss Flansch-Anschlussgehäuse + geschirmte Cat 6A RJ45 Inline-Kupplung + Dichtung + M3 Zubehör + Kappe | | dim. in mm | |
| Tolerance Unless otherwise specified 0 PLC ± 0,50 1 PLC ± 0,38 2 PLC ± 0,25 3 PLC ± 0,10 ANGLES ± 3° | Date/Datum 16.10.2012 | Name V. Ke | dwg no / Z.-nr.: 17K1A367 |
| Index: e Ä19-0015 28.03.2019 JLE | Scale/Maßstab: 1,5 : 1 | appd./ gepr.: 16.10.2012 J. Chaudry | DIN-A3 1 / 2 |
| Status: InBearbeitung | | | RoHS compliant/konform |

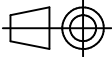

All rights reserved. No part of this document may be reproduced, stored in a retrieval system, or transmitted, in any form or by any means, electronic, mechanical, photocopying, recording, or by any information storage and retrieval system, without the prior written permission of the manufacturer.

Recommended double-D panel cut-out/
Empfohlener Doppel-D Montageausschnitt



Recommended round panel cut-out/
Empfohlener Kreis-Montageausschnitt



| | | | | | |
|---|----------------|--|------------------|---|------------|
| | |  dim. in mm | | Receptacle Assembly Kit with zinc die-cast flange receptacle housing + shielded Cat 6A RJ45 inline coupler + gasket + M3 hardware + cover Durchführung mit Zinkdruckguss Flansch-Anschlussgehäuse + geschirmte Cat 6A RJ45 Inline-Kupplung + Dichtung + M3 Zubehör + Kappe | |
| Tolerance Unless otherwise specified | 0 PLC | ± 0,50 | drawn/ gez. | 16.10.2012 | V. Ke |
| | 1 PLC | ± 0,38 | appd./ gepr. | 16.10.2012 | J. Chaudry |
| | 2 PLC | ± 0,25 | | | |
| | 3 PLC | ± 0,10 | | | |
| | ANGLES ± 3° | | | | |
| Index: e Ä19-0015 28.03.2019 JLE | scale/Maßstab: |  | dwg no / Z.-nr.: | | 17K1A367 |
| Status: InBearbeitung | 1,5 : 1 | | | | DIN-A4 |
| RoHS compliant/ konform | | | | | 2 / 2 |

Mouser Electronics

Authorized Distributor

Click to View Pricing, Inventory, Delivery & Lifecycle Information:

[CONEC:](#)

[17-160014](#)