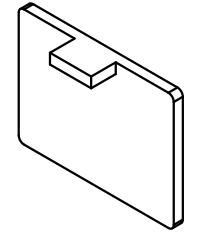
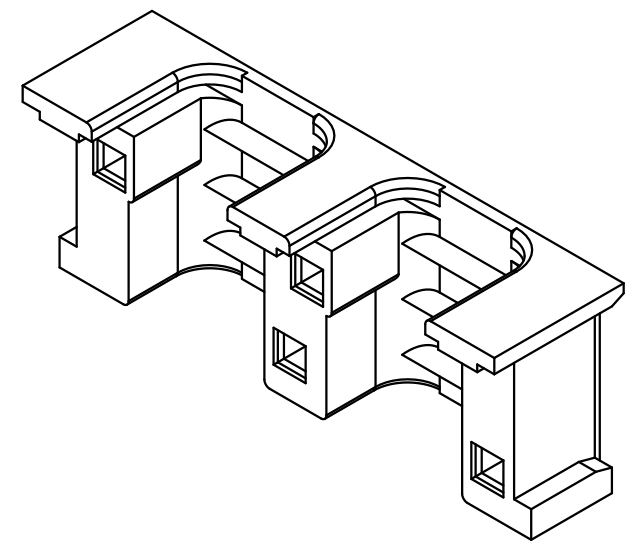
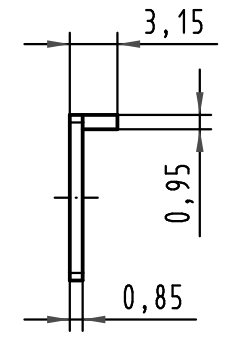
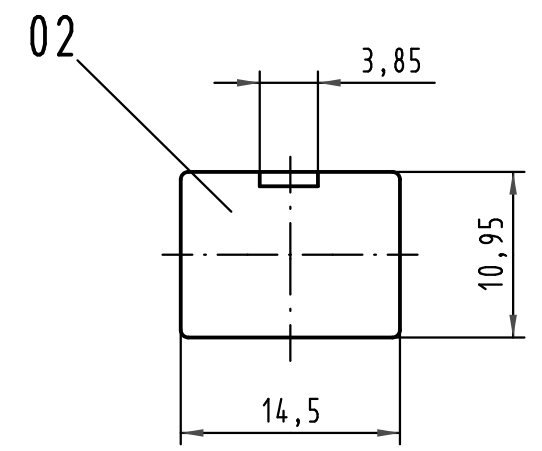
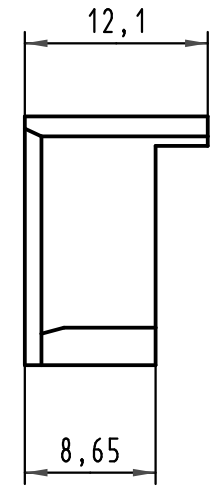
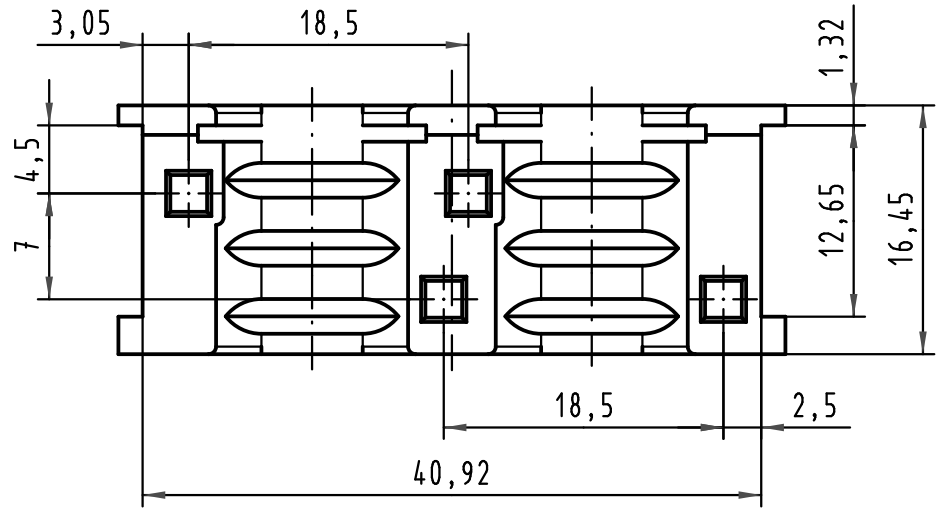
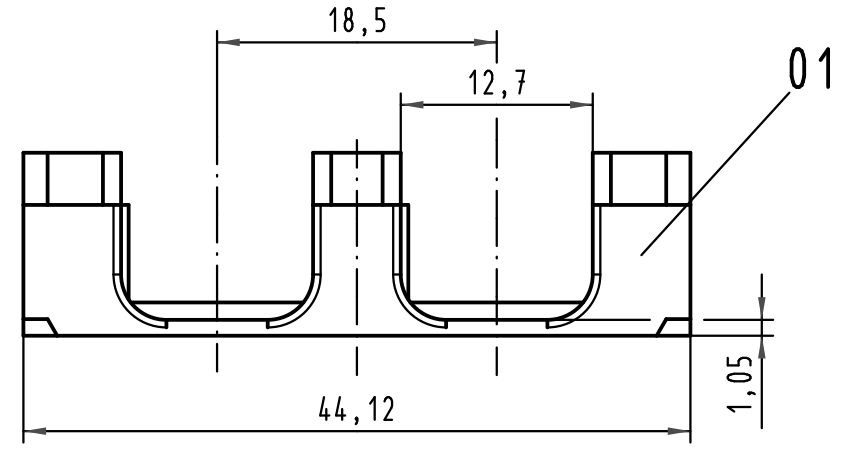


Alle Rechte vorbehalten/ All rights reserved

Pos. pos.	Anzahl number	Benennung description
01	1	Rundkabeleinsatz round cable insert
02	1	Blindstopfen blinding piece

Teile nicht montiert
parts not assembled



All Dimensions in mm Original Size DIN A 3		Techn. Character.			Nicht tolerierte Maß/Free size tolerances		
			Dat.	Name	Maßstab/Scale 2:1	Rundkabeleinsatz 2x ϕ10 für Schalenhäuse B round cable insert 2x ϕ10 for shell housing B	
			Detail.	22.03.06 Hage.			
			Insp.	22.03.06 Sch.			
			Stand.				
34737	19.10.07	Hage.	HARTING Electronics GmbH & Co. KG			TB 09 06 000 9914	
33524			D-32339 ESPELKAMP				
Mod.	Dat.	Name				Blatt/ page Sub.	

Mouser Electronics

Authorized Distributor

Click to View Pricing, Inventory, Delivery & Lifecycle Information:

[HARTING:](#)

[09060009914](#)