

4

3

2

1

NICHT VERMASSTE KANTEN SIND NICHT MAßSTÄBLICH	ÄNDERUNGEN DIE DEM TECH- NISCHEN FORTSCHRITT DIENEN, BEHALTEN WIR UNS VOR	VERTRAULICH UNVERÖFFENTLICHTE ZEICHNUNG. ALLE RECHTE VORBEHALTEN. VERVIELFÄLTIGUNG UND WEITERGABE NUR MIT GENEHMIGUNG DURCH AMP DEUTSCHLAND GMBH	ZEICHNUNG GESCHÜTZT DURCH ©COPYRIGHT 1996 AMP DEUTSCHLAND GMBH ALLE RECHTE VORBEHALTEN	REV.	ÄNDERUNG	DATUM	NAME
				A	Neue Zeichnung	24.09.96	Palme
				A1	Zeichnung geändert	22.10.96	E. Pfaff

968699

NUMMER

VERMENDET FÜR

PASSEND ZU

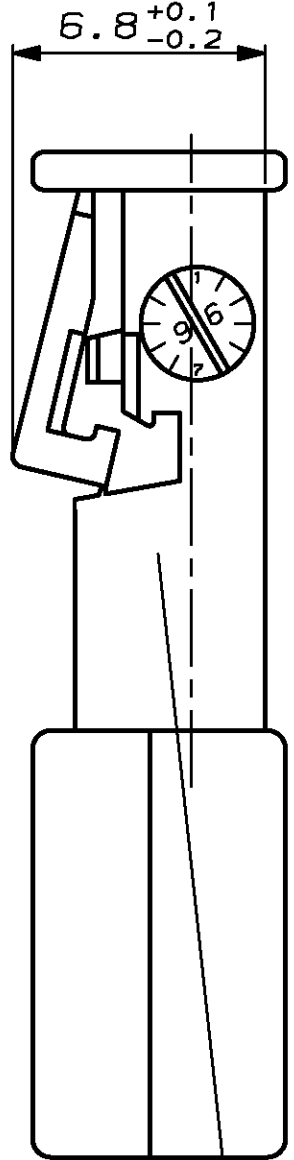
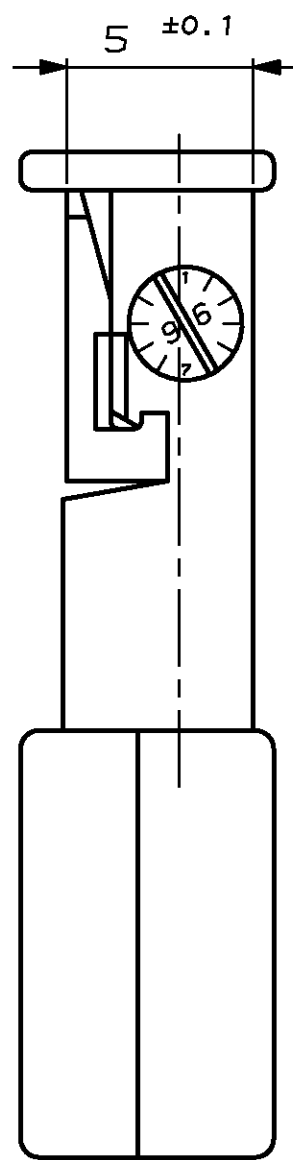
CAD-ORIGINAL  
ZEICHNUNG NICHT ÄNDERN

LOC  
AI  
DIST

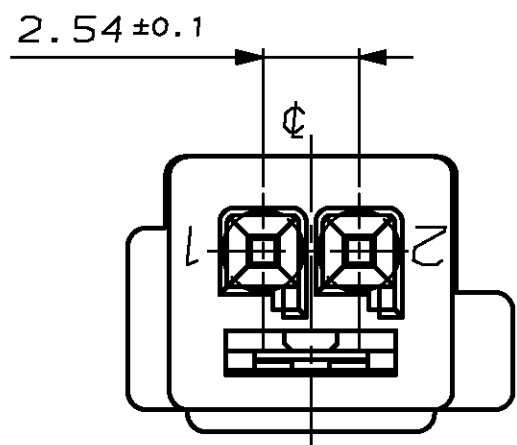
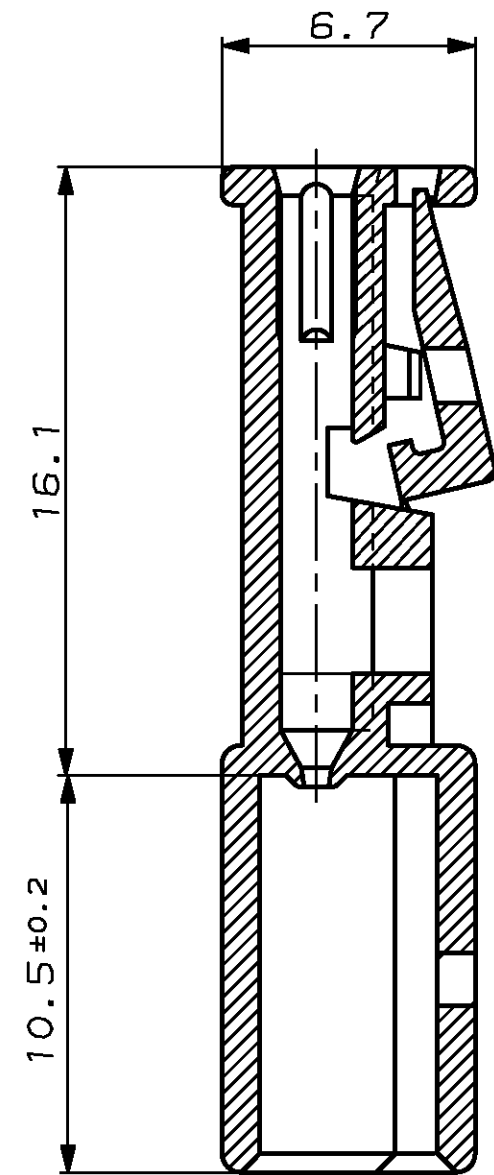
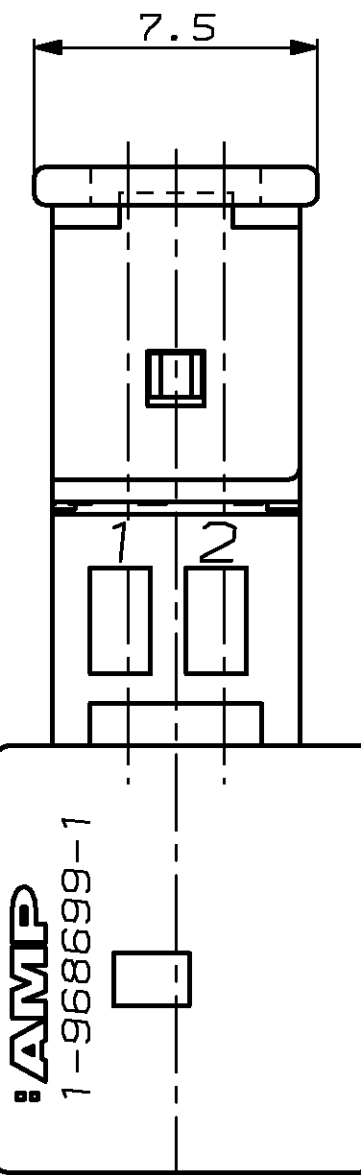
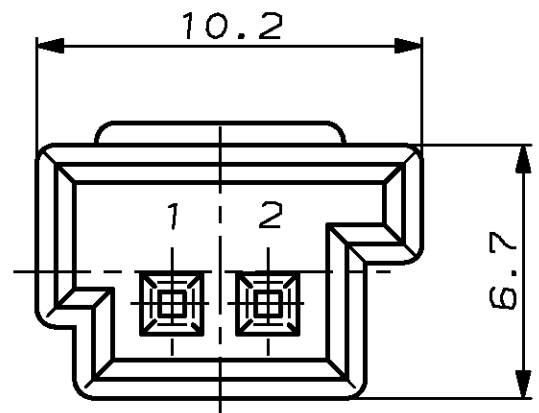
WAR NR.

2. Kontaktsicherung  
in Endraststellung  
RETAINER IN LOCKED POSITION

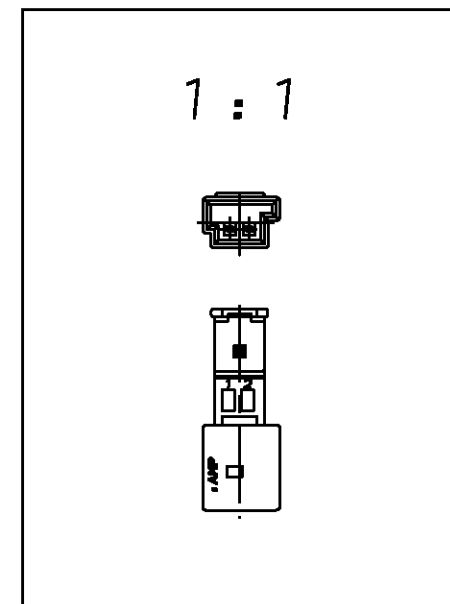
2. Kontaktsicherung  
in Vorraststellung  
RETAINER IN PRELOCKED POSITION



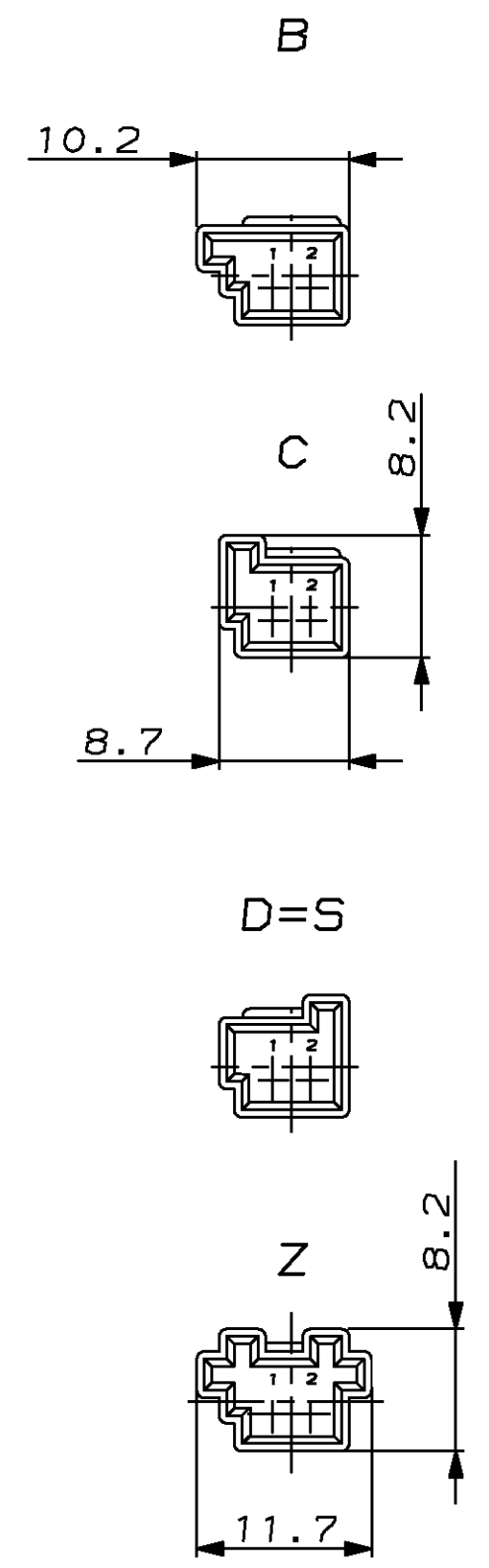
MATERIAL: PBT-GF10  
Farbe/COLOR: siehe Tabelle/SEE TABLE



GENERAL



Kodierungen  
CODINGS  
2:1



Bemerkungen  
NOTES

- Maßgebend ist der deutsche Text  
ONLY THE GERMAN-LANGUAGE VERSION SHALL BE BINDING
- Passend fuer Leitungsquerschnitt: 0.2-0.75mm<sup>2</sup>  
SUITABLE FOR WIRE SIZE RANGE: 0.2-0.75mm<sup>2</sup>
- Passend zu Stiftkontakt siehe Zeichnung: AMO 116-18000-201  
SUITABLE FOR PIN CONTACT SEE DRAWING: AMP 116-18000-201
- Anlieferungszustand: 2. Kontaktsicherung in Vorraststellung  
CONDITION AS DELIVERY, RETAINER IN PRE-LOCKET POSITION
- Produktspezifikation  
PRODUCT SPECIFICATION

	-	S		gelb/YELLOW			
9-968699-1	A	Z		wasserblau WATER BLUE			9-968704-1
4-968699-1	-	D		bordeaux/violet CLARET VIOLET			4-968704-1
3-968699-1	-	C	Stiftgehäuse PIN HOUSING	blau/BLUE	K	2-0	3-968704-1
2-968699-1	A	B		natur/NATURAL			2-968704-1
1-968699-1	A	A		schwarz/BLACK			1-968704-1
AMP BESTELL-NR. ORDER NO.	REV.	KOD. COD.	BENENNUNG DESCRIPTION	OBERFLÄCHE SURFACE FARBE/COLOUR	ART KIND	GRAMM GEWICHT WEIGHT	Passend zu: Buchsengehäuse SUITABLE FOR: SOCKET HOUSING AMP

ZEICHNUNG GÜLTIG AB .....		
<b>AMP</b> AMP DEUTSCHLAND GmbH D-63225 Langen		
BENENNUNG MQS-Stiftgehäuse, 2-polig MQS-PIN HSG., 2 POS.		
NICHT TOLERIERTER MASSE DIN 15901-140 ± 2°	FORMAT A2	ZEICHNUNGS-NR. 968699
MASSTAB 5:1 (2:1; 1:1)	BLATT 1 VON 1	REV. A1