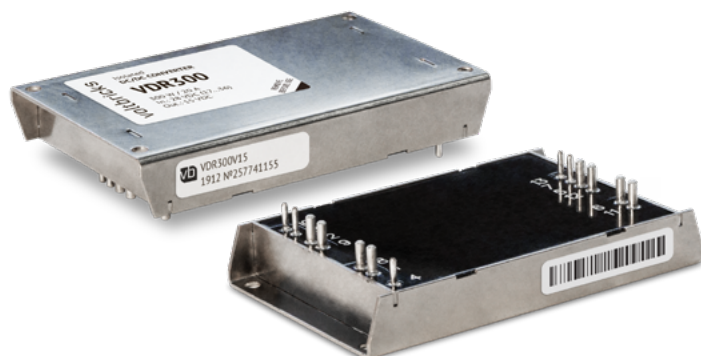


Серия VDR

VDR250, VDR300

Ультеракомпактные DC/DC преобразователи



Описание

Ультеракомпактные изолированные DC/DC модули электропитания для жёстких условий эксплуатации в аппаратуре промышленного назначения. При небольших габаритах (84,5×52,7×12,85 мм без учёта выводов) максимальная выходная мощность модулей достигает 300 Вт.

При этом модули способны работать в широком диапазоне температур корпуса –60...+125°C. Они могут включаться и выключаться по команде, имеют полный комплекс защит от перегрузки по току, короткого замыкания, перегрева, могут включаться параллельно и последовательно по выходам.

Отсутствие в схеме преобразователя оптрона позволяет модулю надёжно функционировать в условиях воздействия ионизирующих излучений и высокой температуры в течение всего срока эксплуатации изделий.

Полимерная герметизирующая заливка обеспечивает надёжную защиту от внешних воздействующих факторов и исключает повреждения преобразователя, вызванные вибрацией или попаданием грязи, влаги или соляного тумана. Модули проходят специальные виды температурных и предельных испытаний, в том числе электротермотренировку с экстремальными режимами включения и выключения.

Разработаны в соответствии

- Характеристики радиочастотных помех
EN 55011 / 55022 / 55032 (ГОСТ 55022)
- Устойчивость к электромагнитным помехам
EN 55024
- Электромагнитная совместимость
EN 61000
- Требования безопасности
EN 60950 (ГОСТ 60950)

Особенности

- Гарантия 5 лет
- Выходной ток до 33,3 А
- Низкопрофильная 12,85 мм конструкция
- Медный корпус с крепёжными фланцами
- Магнитная обратная связь без оптрона
- Защита от КЗ и перенапряжения, тепловая защита
- Дистанционное вкл/выкл
- Частота преобразования 400 кГц
- Типовой КПД 91% (Uвых.=24 В)
- Полимерная герметизирующая заливка
- Функция параллельной работы
- Внешняя синхронизация частоты преобразования
- Регулировка выходного напряжения
- Выносная обратная связь
- Не требуют минимальной нагрузки



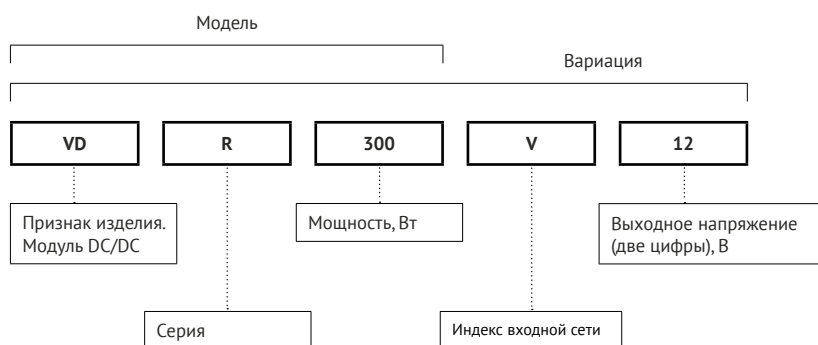
Описание серии VDR на сайте производителя:
<https://voltbricks.ru/product/vdr>

Отдел продаж
+7 473 211-22-80

Техническая поддержка
support@voltbricks.ru

3D модели
<https://support.voltbricks.ru/models/VDR300.stp>

Информация для заказа



Для получения дополнительной информации обратитесь в отдел продаж

+7 473 211-22-80

sales@voltbricks.ru

Выходная мощность и ток

Модель	VDR250					VDR300				
Мощность, Вт	250					300				
Выходное напряжение, В	9	12	15	24	28	9	12	15	24	28
Макс. выходной ток, А	27,7	20,8	16,7	10,4	8,9	33,3	25	20	12,5	10,7

Индекс номинального входного напряжения

Параметр	Индекс «V»	Индекс «D»
Номинальное входное напряжение, В	28	48
Диапазон входного напряжения, В	17...36	36...75
Переходное напряжение (1 с), В	17...40	36...84

Основные характеристики

Все характеристики приведены для НКУ, Uвх.ном., Iвых.ном., если не указано иначе. Обращаем внимание, что информация в настоящем документе не является полной. Более подробная информация (дополнительные требования, типовые схемы включения, правила эксплуатации и т. п.) приведена в технических условиях, а также в руководящих технических материалах на сайте www.voltbricks.ru в разделе «Документация».

Выходные характеристики

Параметр	Значение	
Подстройка выходного напряжения	5% Uвых. ном.	
Нестабильность выходного напряжения	При изменении входного напряжения (Uвх.мин...Uвх.макс.)	2% Uвых. ном.
	При изменении тока нагрузки (0,1Iном...Iном.)	
	Суммарная нестабильность	6% Uвых. ном.
Размах пульсаций (пик-пик)	<2% Uвых. ном.	
Время включения (по команде)	<0,1 с	
Уровень срабатывания защиты от перегрузки*	<1,5 Rмакс.	
Защита от короткого замыкания*	автоматическое восстановление	
Защита от перенапряжения на выходе	1,5 Uном. для всех VDR	
Переходное отклонение выходного напряжения	При изменении Uвх.мин...Uвх.макс.	±10% от Uном. (длительность фронта >500 мкс)
	При изменении в пределах 0,5*Iном...Iном.	
Работа на холостом ходу**	Iвых < 0.1 * Iвых.ном	Uвых ≤ 1,3·Uвых.ном

* Параметры являются справочными и не могут быть использованы при долговременной работе, превышении максимального выходного тока, при работе вне диапазона рабочих температур, при работе модуля с выходными напряжениями сверх диапазона регулировки.

** При работе на холостом ходу амплитуда пульсаций выходного напряжения не нормируется. При этом возможно проявление режима «релаксации», т.е. периодического появления и пропадания напряжения на выходе модуля, которое не является браковочным признаком. Длительная эксплуатация модуля в режиме холостого хода не рекомендуется.

Общие характеристики

Параметр	Значение	
Температура корпуса	Рабочая (естественная конвекция)	-60...+125 °C
	Хранения	-60...+125 °C
Частота преобразования	400 кГц тип. (фикс, ШИМ)	
Прочность изоляции (60 с)	вход/выход, вход/корпус, выход/корпус	-500 В 50 Гц
		=750 В
Сопротивление изоляции @ =500 В	вход/выход, вход/корпус, выход/корпус	20 МОм
Тепловое сопротивление «корпус-окр. среда»		5,3 °C/Вт
Температура срабатывания тепловой защиты		118...125 °C, защелкивание с автовосстановлением
Дистанционное вкл/выкл		Выкл.: соединение выводов ВКЛ и -ВХ, I≤5 мА
Устойчивость к вибрации, пыли и соляному туману		+
Типовой MTBF		1 737 900 ч
Срок гарантии		5 лет

Основные характеристики (продолжение)

Конструктивные параметры

Параметр	Значение
Материал корпуса	медь с покрытием хим. никель
Материал компаунда	эпоксидный
Материал выводов	бронза
Масса	не более 160 г
Температура пайки	260 °C @ 5 с
Габаритные размеры	не более 84,5×52,7×12,85 мм без учета выводов

Типовая схема включения

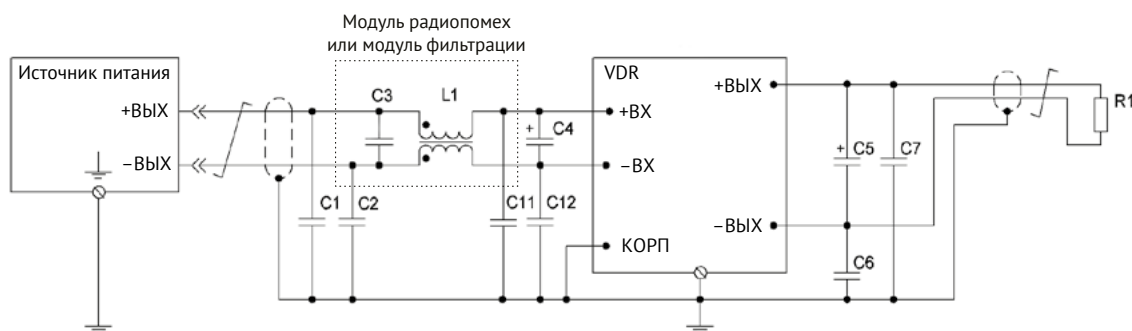


Рис. 1. Типовая схема подключения.

EN55022 class A	L1	синфазный дроссель		2 мГн
	C3, C4	танталовый конденсатор	Входное напряжение =24 В =48 В	200 мкФ 100 мкФ
		керамический конденсатор	Входное напряжение =24 В =48 В	15 мкФ 10 мкФ
C1, C2, C6, C7, C11, C12		керамический конденсатор		10000 пФ
C5		танталовый конденсатор	Выходное напряжение 9 -15 В 24-28 В	600 мкФ 130 мкФ

Сервисные функции

Дистанционное управление

Функция дистанционного ВКЛ/ВыКЛ по команде позволяет управлять работой модуля с использованием механического реле (а), транзистора типа «разомкнутый коллектор» (б) или оптрона (в).

Выключение модуля электропитания должно осуществляться соединением вывода «ВКЛ» с выводом «-ВХ». При этом через ключ может протекать ток до 5 мА, а максимальное падение напряжения на ключе должно быть не более 1,1 В.

Включение модуля электропитания осуществляется размыканием ключа за время не более 5 мкс. В разомкнутом состоянии к ключу приложено напряжение около 5 В, допустимая утечка тока через ключ не должна превышать 50 мкА.

При организации дистанционного включения-выключения одновременно нескольких модулей электропитания не допускается установка дополнительных элементов в цепи, соединяющие выводы «ВКЛ», «-ВХ» и коммутирующий ключ.

Если функция дистанционного ВКЛ/ВыКЛ не используется, вывод «ВКЛ» допускается оставить неподключенным или выкусить.

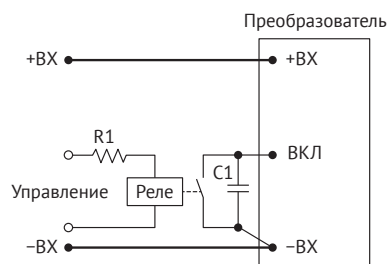


Рис. 2 (а). ВКЛ/ВыКЛ с помощью реле.

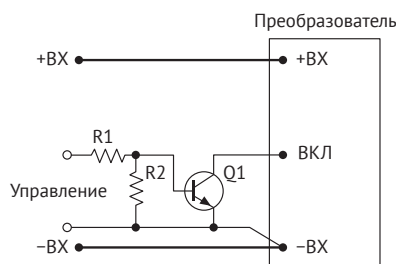


Рис. 2 (б). ВКЛ/ВыКЛ с помощью биполярного транзистора.

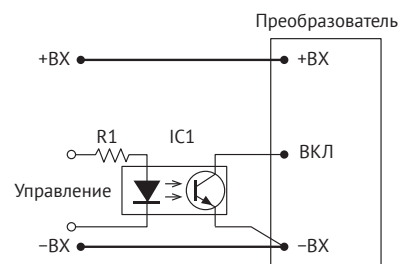


Рис. 2 (в). ВКЛ/ВыКЛ с помощью оптрона.

Регулировка

Регулировка выходного напряжения модулей электропитания в диапазоне не менее $\pm 5\%$, может осуществляться, например, путем подключения вывода «РЕГ» через резистор к выводу «-ВЫХ» для увеличения выходного напряжения (а) или к выводу «+ВЫХ» для уменьшения выходного напряжения (б).

При использовании потенциометра R2 и внешних ограничивающих резисторов (R1, R3) возможно реализовать регулировку как в сторону увеличения, так и в сторону уменьшения (в).

В случае необходимости управления выходным напряжением модуля электропитания сигналом внешнего источника тока или напряжения, например, в микроконтроллерных автоматизированных системах управления с помощью сигнала ЦАП, внешний сигнал тока или напряжения необходимо подавать на вывод регулировки относительно вывод «-ВЫХ», в соответствии с рисунками (г) и (д).

Номинал элементов цепи (а, б, в), величины тока (г) и напряжения (д) определяются эмпирически или расчетным способом, указанным в руководящих технических материалах на сайте www.voltbricks.ru.

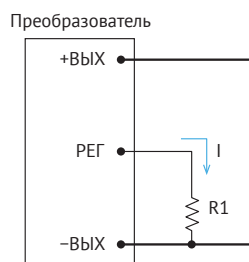


Рис. 3 (а). Регулировка увеличением $U_{вых}$.

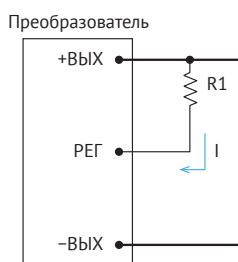


Рис. 3 (б). Регулировка снижением $U_{вых}$.

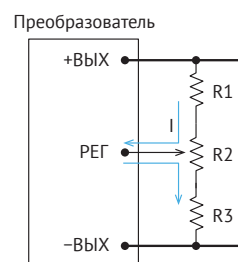


Рис. 3 (в). Регулировка потенциометром.

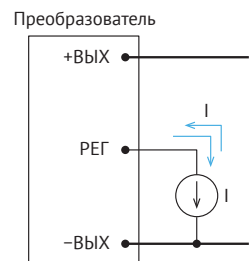


Рис. 3 (г). Регулировка источником тока.

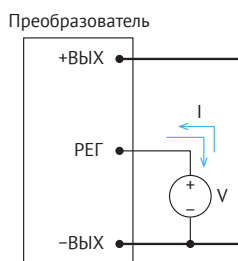


Рис. 3 (д). Регулировка источником напряжения.

Сервисные функции (продолжение)

Выносная обратная связь

Применение выносной обратной связи (ОС) позволяет обеспечить компенсацию падения напряжения на соединительных проводах и развязывающих диодах. Максимальная величина компенсации падения выходного напряжения не менее 5% $U_{вых}$. Для обеспечения лучшей помехозащищённости выводы «+ОС» и «-ОС» модулей электропитания рекомендуется подключать к нагрузке «витой парой» сечением не менее 0,1 мм².

Типовая схема включения выносной ОС для системы электропитания с «длинными» линиями питания приведена на рисунке:

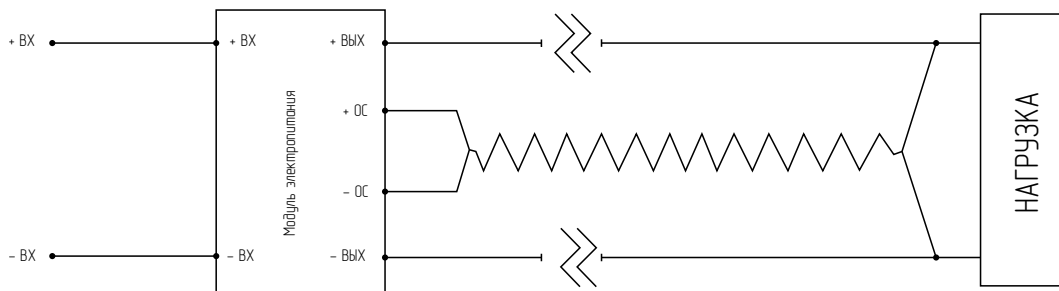


Рис. 4. Типовая схема включения выносной ОС.

В случае, когда функция выносной ОС не используется, необходимо напрямую соединить вывод «+ОС» с выводом «+ВЫХ», вывод «-ОС» с выводом «-ВЫХ». Не допускается оставлять неподключёнными выводы «+ОС» и «-ОС».

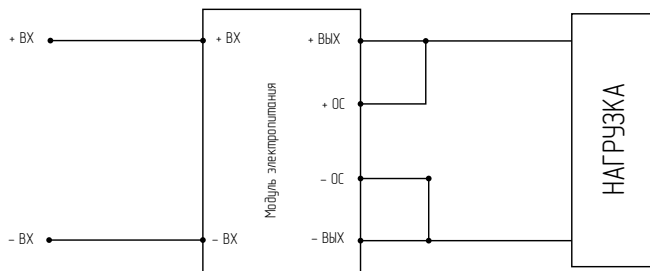


Рис. 5. Типовая схема включения без использования выносной ОС.

Габаритный чертёж

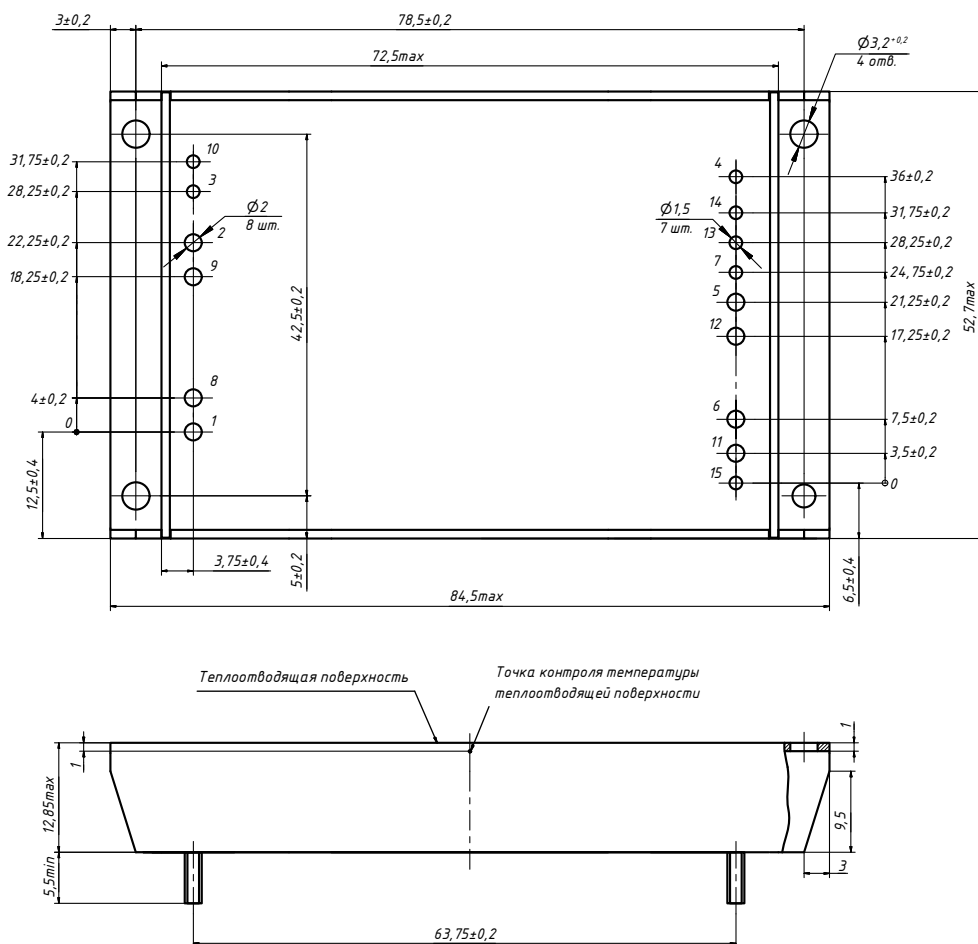


Рис. 6. Исполнение в усилённом корпусе с фланцами.

Назначение выводов

Вывод #	1, 8	2, 9	3	4	5, 12	6, 11	7	10	13	14	15
Назначение	+ВХ	-ВХ	ВКЛ	КОРП	+ВЫХ	-ВЫХ	+ОС	СИНХР	РЕГ	ПАРАЛ	-ОС

Радиаторы охлаждения

Децимальный номер	Расположение рёбер	Размеры А×В×Н×D, мм	Площадь, см ²	Масса, г
ТУЛВ. 752695.006	Продольное	84,5×52×14×4	218	90
ТУЛВ. 752695.006-01	Продольное	84,5×52×24×4	383	

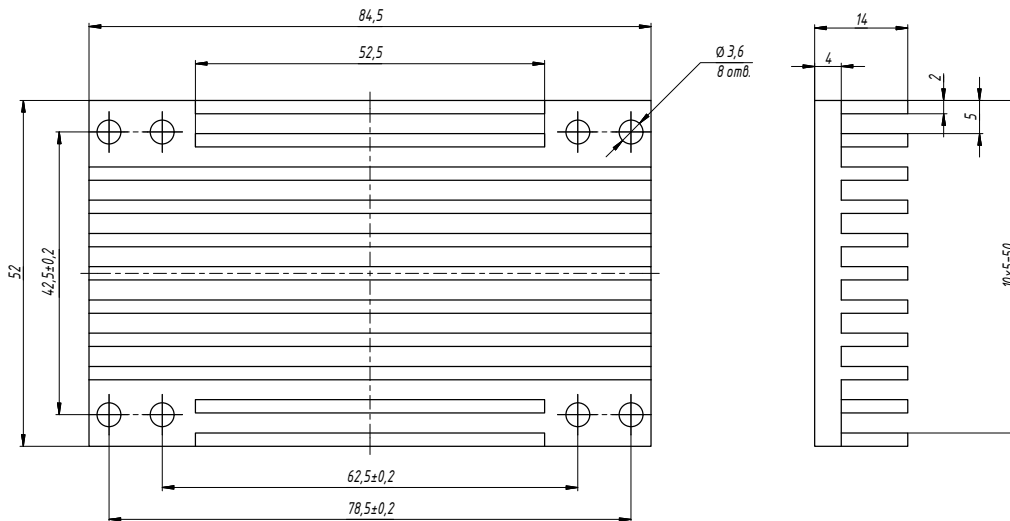


Рис. 7. ТУЛВ. 752695.006.

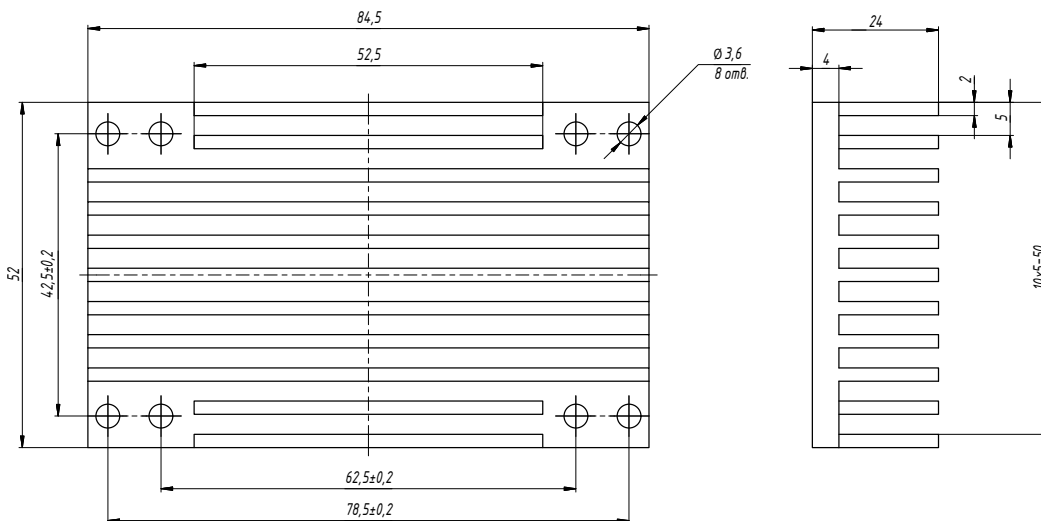


Рис. 8. ТУЛВ. 752695.006-01.

voltbricks

www.voltbricks.ru info@voltbricks.ru

Компания «Вольтбрикс» – ведущий российский разработчик и производитель DC/DC преобразователей и систем электропитания для ответственных сфер применения.

396034, Россия, Воронежская область, Медовка,
Перспективная, д.1
+7 473 211-22-80

Датшит распространяется на следующие модели: VDR250A09; VDR250A12; VDR250A15; VDR250A24; VDR250A28; VDR250V09; VDR250V12; VDR250V15; VDR250V24; VDR250V28; VDR250D09; VDR250D12; VDR250D15; VDR250D24; VDR250D28; VDR300A09; VDR300A12; VDR300A15; VDR300A24; VDR300A28; VDR300V09; VDR300V12; VDR300V15; VDR300V24; VDR300V28; VDR300D09; VDR300D12; VDR300D15; VDR300D24; VDR300D28.